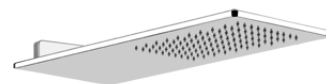


GESI®

33095

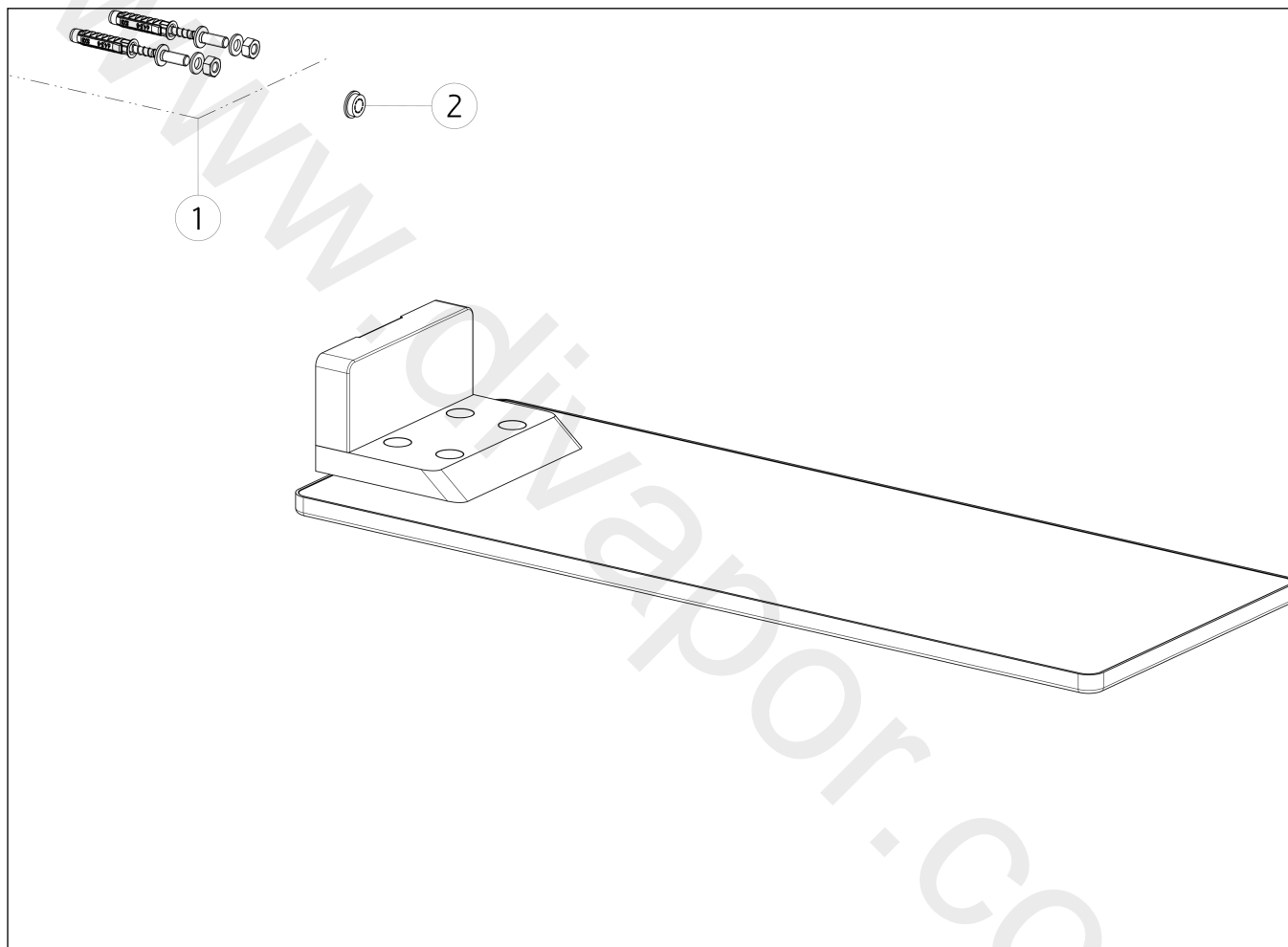
GPF330951G001G000

data di validità/validity date
≥ 7/2015



MIMI

Soffione doccia ISPA per fissaggio a parete.
Wall-fixing ISPA headshower.



N°	Code	Descrizione	Description
1	SP01034	SET DI FISSAGGIO	FIXING SET
2	SP01915	VALVOLA LIMITATRICE DI PORTATA	FLOW REGULATOR