

PROGRAMMA MISCELAZIONE BAGNO
BATH MIXING PROGRAM
PROGRAMME DU MITIGEUR POUR LA SALLE DE BAIN
BAD-MISCHUNGSPROGRAMM
PROGRAMA MEZCLADORES BAÑO
ПРОГРАММА СМЕСИТЕЛЕЙ ДЛЯ ВАННОЙ
ΛΟΥΤΡΟ ΠΟΥ ΑΝΑΜΙΓΝΥΕΙ ΤΟ ΠΡΟΓΡΑΜΜΑ
浴室混水产品

goccia

Art. 33744

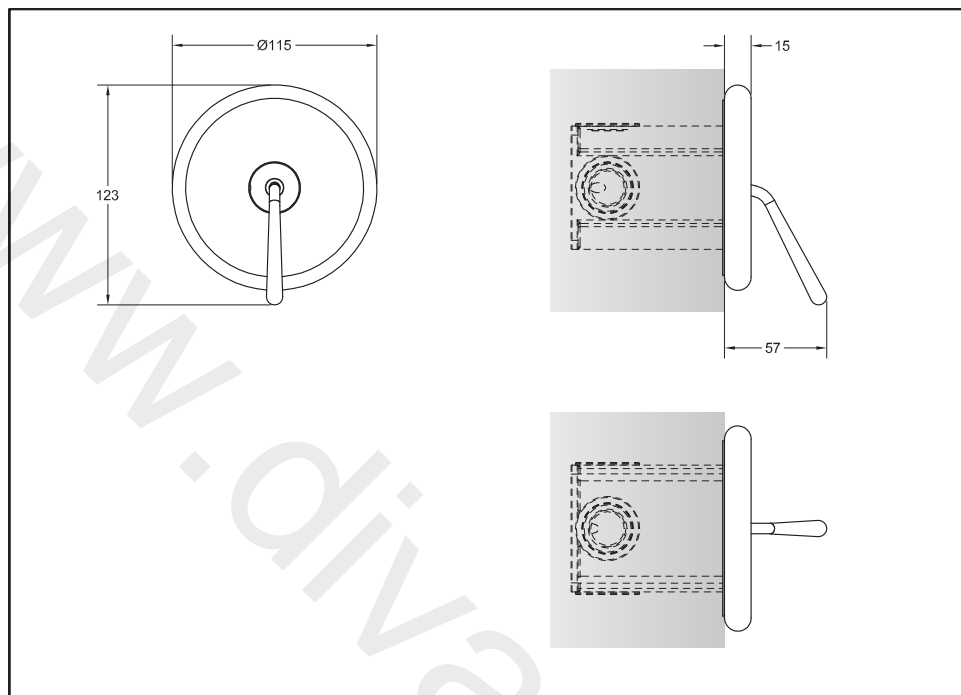
GESI 

Gessi SpA - Parco Gessi

13037 Serravalle Sesia (Vercelli) - Italy

Phone +39 0163 454111 - Facsimile +39 0163 459273

www.gessi.com - gessi@gessi.it



Prima dell'installazione e messa in funzione

Attenzione! I tubi della rete idrica devono essere sciacquati con cura prima dell'installazione del miscelatore, in modo che non rimangano trucioli, residui di saldatura o canapa, o altre impurità all'interno dei tubi. Attraverso tubazioni non sciacquate a fondo o attraverso la rete idrica generale, nel miscelatore possono entrare corpi estranei in grado di danneggiare le guarnizioni/guarnizioni ad anello. Si raccomanda pertanto di dotare anche l'impianto generale di filtri.

DATI TECNICI

- Pressione minima d'esercizio 0,5 bar
- Pressione massima d'esercizio 5 bar
- Pressione d'esercizio consigliata 3 bar (in caso di pressione dell'acqua superiore ai 5 bar si consiglia l'installazione di riduttori di pressione)

Before installation and setting to work

Attention! The feeding pipes have to be rinsed thoroughly before the installation of the mixer, so that no shavings, welding or hemp residual or other dirt can be found in the pipes. Foreign bodies can enter the mixer through the rinsed pipes or the general water plant and could damage the washers/ring washers. So filters should be installed also on the general system.

TECHNICAL DATA

- Minimum working pressure 0,5 bar
- Maximum working pressure 5 bar
- Recommended working pressure 3 bar (in case of water pressure higher than 5 bar it is recommended to install pressure reducers)

Avant l'installation et la mise en fonction

Attention! Les tubes de la réseau hydrique doivent être rincés avec soin avant l'installation du mélangeur, de façon qu'il ne reste pas de riblons, de restes de soudure ou de chanvre, ou d'autres saletés à l'intérieur des tubes. A travers les tuyauteries qui ne sont pas bien rincées ou à travers l'installation hydrique générale, des corps étrangers peuvent entrer dans le mélangeur et abîmer les joints/ les joints à anneau. On recommande ainsi d'installer des filtres également sur le système général.

DONNÉES TECHNIQUES

- Pression minimum d'exercice 0,5 bar
- Pression maximum d'exercice 5 bar
- Pression d'exercice conseillée 3 bar (en cas de pression de l'eau supérieure aux 5 bar nous conseillons l'installation de réducteurs de pression)

Vor der Installation und Inbetriebnahme

Achtung! Die Zuleitungsrohre müssen vor dem Installieren der Armatur gründlich durchgespült werden, damit keine Späne, Löt - Hanfreste oder andere Unreinheiten zurückbleiben. Bei nicht durchgespülten Rohrleitungen oder durch die Wasseranlage allgemein können Fremdkörper in die Armatur geraten und die Dichtungsscheiben/Dichtungen beschädigen. Es ist dann empfehlenswert, die allgemeine Anlage mit Filtern auszustatten.

TECHNISCHE DATEN

- Minimaler Betriebsdruck 0,5 bar
- Maximaler Betriebsdruck 5 bar
- Empfohlener Betriebsdruck 3 bar (sollte der Wasserdruck einen Wert von 5 bar überschreiten, empfiehlt es sich Druckminderventile zu installieren)

Antes de la instalación y la puesta en función

¡Cuidado! Los tubos de la red hídrica tienen que ser enjuagados a fondo antes de la instalación del mezclador de manera que no queden virutas, residuos de soldadura o cáñamo u otras impurezas en los tubos. A través de tubería no bien enjuagada o de la red hídrica en general, en el mezclador pueden entrar cuerpos extraños capaces de dañar los empaques/anillos de cierre. Les recomendamos por lo tanto que instalen los filtros en la planta general también.

DATOS TÉCNICOS

- Presión mínima de ejercicio 0,5 bar
- Presión máxima de ejercicio 5 bar
- Presión de ejercicio aconsejada 3 bar (en caso de presión del agua superior a los 5 bar, les aconsejamos instalar unos reductores de presión)

Перед установкой и началом использования

Внимание! Перед установкой смесителя необходимо тщательно промыть водопроводные трубы, чтобы в них не оставались стружка, шлак от сварки, лен или другие посторонние тела. Через плохо промытые водопроводные трубы или через общую водопроводную сеть в смеситель могут попасть посторонние тела, способные повредить уплотнения и уплотнительные кольца. Поэтому, рекомендуется оснастить фильтрами также и общую систему.

ТЕХНИЧЕСКИЕ ДАННЫЕ

- Минимальное рабочее давление: 0,5 бар
- Максимальное рабочее давление: 5 бар
- Рекомендованное рабочее давление 3 бар (в случае давления воды, превышающего 5 бар, рекомендуется установка редукторов давления).

Πριν την τοποθέτηση και τη θέση σε λειτουργία

Προσοχή! Οι σωλήνες του δικτύου ύδρευσης πρέπει να ξεπλυθούν με νερό προσεκτικά πριν από τη τοποθέτηση της αναμικτικής μπαταρίας, έτσι ώστε να μην υπάρχουν πριονίδια, υπολείμματα από τη συγκόλληση ή καννάβι, ή άλλες ακαθαρσίες στο εσωτερικό των σωλήνων. Μέσα από τις σωληνώσεις που δεν έχουν ξεπλυθεί σωστά ή μέσα από το γενικό δίκτυο ύδρευσης, μπορούν να εισέλθουν στη μπαταρία αναμικτή ξένα σώματα που μπορούν να καταστρέψουν τα παρεμβύσματα/παρεμβύσματα δακτύλιους. Συνιστάται ως εκ τούτου να εξοπλιστείτε και με τη γενική μονάδα φίλτρων.

ΤΕΧΝΙΚΑ ΣΤΟΙΧΕΙΑ

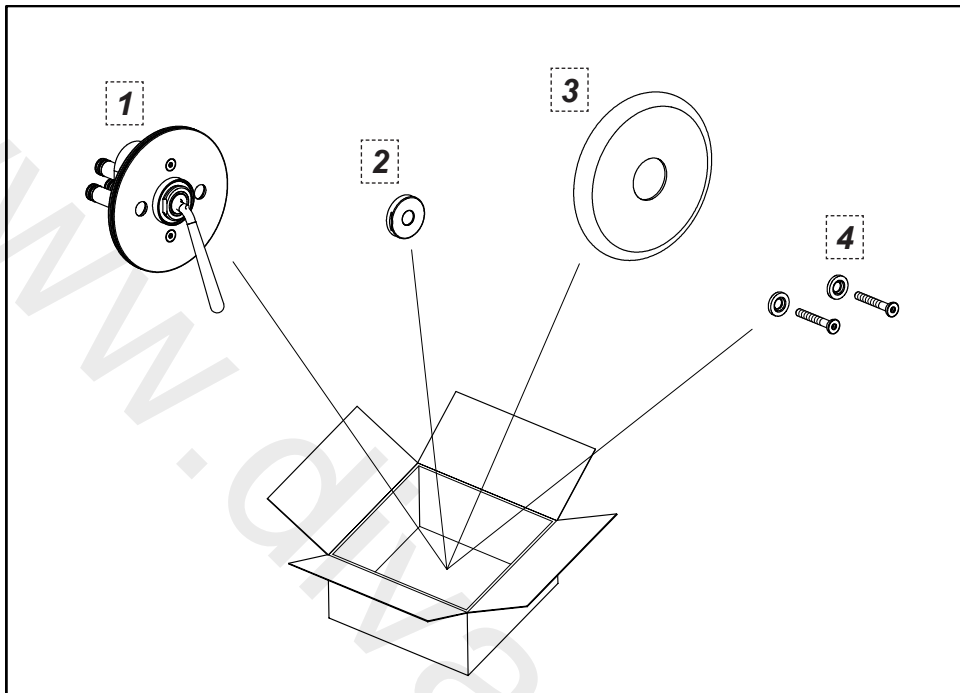
- Ελάχιστη πίεση λειτουργίας 0,5 bar
- Μέγιστη πίεση λειτουργίας 5 bar
- Συνιστώμενη πίεση λειτουργίας 3 bar (σε περίπτωση πίεσης του νερού μεγαλύτερη από 5 bar συνιστάται η τοποθέτηση μειωτήρων πίεσης)

安装和启用前

小心! 安装混水器之前需要仔细清洗水管，确保管道里面不存留金属屑、焊接后的残渣或麻丝，或者是其他赃物。通过底部未清洗干净的管道或普通的水管，外来物质可能会进入到混水器中，损坏垫圈或环形垫圈。为此建议为总设备配置过滤器。

技术参数

- 最小工作压力为0.5巴
- 最大工作压力为5巴
- 建议采用的工作压力为3巴（如果水压超过5巴建议安装减压阀）



Contenuto della confezione:

- 1 - Corpo miscelatore
- 2 - Ghiera in finitura
- 3 - Piastra di copertura
- 4 - Viti di fissaggio piastra

Package content:

- 1 - Mixer body
- 2 - Finish ring nut
- 3 - Covering plate
- 4 - Plate fastening screws

Contenu de l'emballage:

- 1 - Corps mélangeur
- 2 - Virole en finition
- 3 - Plaque de couverture
- 4 - Vis de fixation plaque

Inhalt der Verpackung:

- 1 - Mischerkörper
- 2 - Gewindehülse für den Abschluss
- 3 - Deckplatte
- 4 - Befestigungsschrauben für die Platte

Contenido del embalaje:

- 1 - Cuerpo del mezclador
- 2 - Virola de acabado
- 3 - Placa de cobertura
- 4 - Tornillos de fijación plancha

Содержимое упаковки:

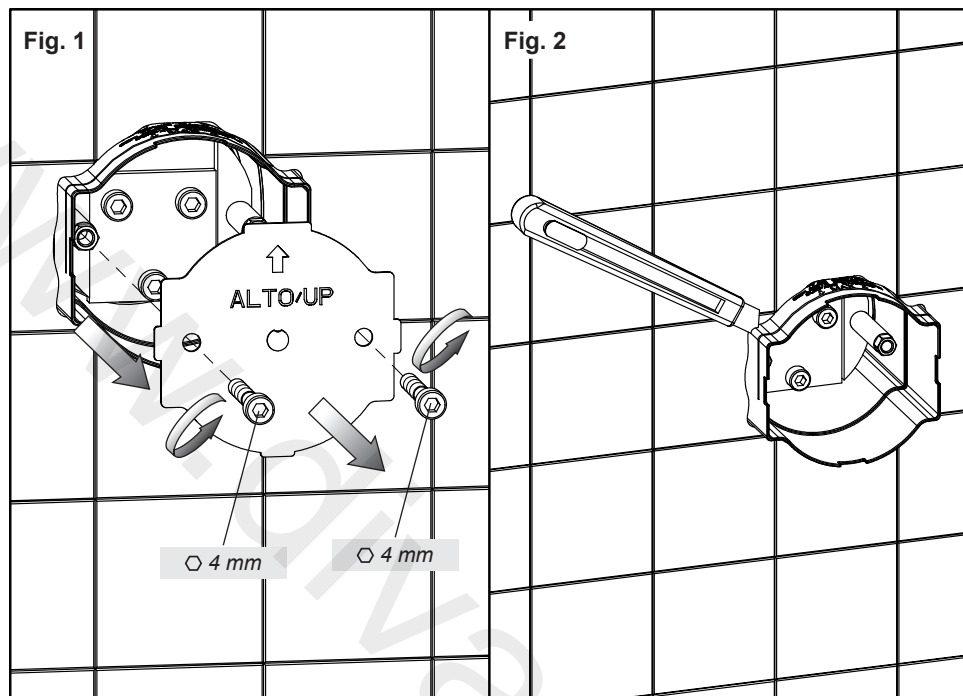
- 1 - Корпус смесителя
- 2 - Декоративное кольцо
- 3 - Закрывающая пластина
- 4 - Крепежные винты пластины

Περιεχόμενο συσκευασίας:

- 1 - Σώμα μπιαρίας αναμίκτη
- 2 - Δακτύλιος φινιρίσματος
- 3 - Πλάκα κάλυψης
- 4 - Βίδες στερέωσης πλάκας

包装内含:

- 1 - 混水器机体
- 2 - 精工螺母
- 3 - 罩板
- 4 - 板用紧固螺钉



Rimozione della protezione

Fig. 1 - Togliere la parte frontale della protezione del corpo incasso svitando le viti che la fissano.

Fig. 2 - Tagliare a filo delle piastrelle la protezione in plastica.

Removal of the protection

Fig. 1 - Remove the front part of the protection of the built-in body unscrewing the screws that fasten it.

Fig. 2 - Cut flush with tiles the plastic protection.

Elimination de la protection

Fig. 1 - Enlever la partie frontale de la protection du corps encastrement en dévissant les vis qui la fixent.

Fig. 2 - Couper au ras des carreaux la protection en plastique.

Entfernen der Schutzvorrichtung

Abb. 1 - Den vorderen Teil der Schutzvorrichtung des Einbaukörpers entfernen, indem man die Schrauben, welche diese fixieren, abschraubt.

Abb. 2 - Fliesen in Fluchtung mit der Kunststoffschutzhülle zurechtschneiden.

Remoción de la protección

Fig. 1 - Remuevan la parte frontal de la protección del cuerpo por empotrar, destornillando los tornillos de fijación.

Fig. 2 - Corten la protección de plástico al hilo de las baldosas.

Удаление защиты

Рис. 1 - Снимите переднюю часть защиты встраиваемого корпуса, выкручивая закрепляющие винты.

Рис. 2 - Отрежьте по уровню плитки пластиковую защиту.

Αφαίρεση της προστασίας

Εικ. 1 - Βγάλετε το μπροστινό μέρος της προστασίας του σώματος εντοιχισμού ξεβιδώνοντας τις βίδες που το στερεώνουν.

Εικ. 2 - Κόψτε στην άκρη των πλακιδίων την πλαστική προστασία.

去除保护件

图1 - 拧下固定螺丝并取下嵌入体的保护装置正面部分。

图2 - 将塑料保护件沿着瓷砖位置切割。

Fig. 3

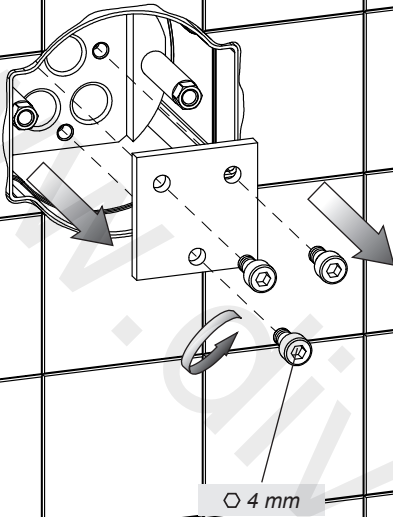


Fig. 4

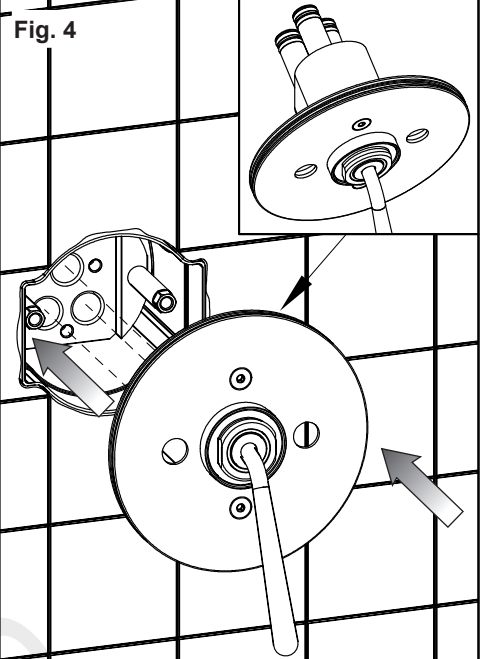


Fig. 5

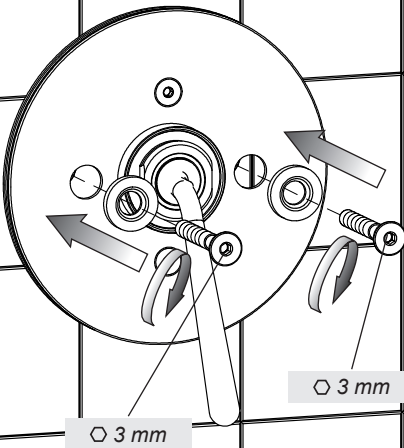
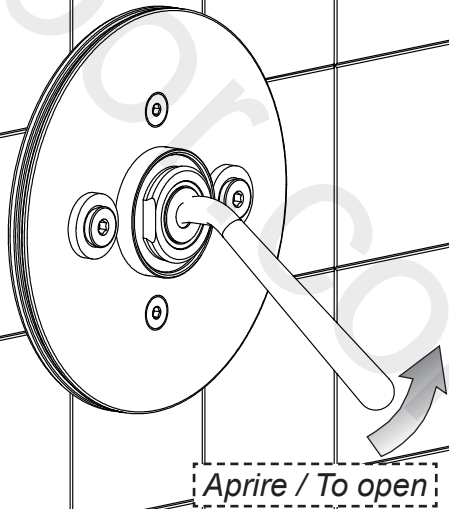


Fig. 6



Installazione delle parti esterne

Fig. 3 - Svitare le viti che fissano il tappo di collaudo ed estrarlo.

Fig. 4 - Installare il corpo miscelatore inserendo gli appositi perni di tenuta nelle proprie sedi ricavate sul corpo incasso.

Fig. 5 - Fissare il corpo miscelatore con le viti di fissaggio fornite in dotazione.

Fig. 6 - Aprire la leva di comando spostandola verso l'alto.

Installation of external parts

Fig. 3 - Unscrew the screws that fasten the test plug and remove it.

Fig. 4 - Install the mixer body inserting the specific tightness pins in the seats obtained on the built-in body.

Fig. 5 - Fasten the mixer body with fastening screws supplied.

Fig. 6 - Open the control lever shifting it upwards.

Installation des parties extérieures

Fig. 3 - Dévisser les vis qui fixent le bouchon de test et l'extraire.

Fig. 4 - Installer le corps mitigeur insérant les pivots d'étanchéité spécifiques dans leurs sièges obtenus sur le corps encastrement.

Fig. 5 - Fixer le corps mitigeur avec les vis de fixation fournies.

Fig. 6 - Ouvrir le levier de commande en le déplaçant vers le haut.

Installation der externen Bestandteile

Abb. 3 - Die Schrauben, welche den Abnahmestopfen fixieren, losschrauben und den Stopfen herausziehen.

Abb. 4 - Den Körper der Mischbatterie installieren, indem man die eigens dafür vorgesehenen Haltebolzen in ihre Sitze einsetzt, welche auf dem Einbaukörper heraus gearbeitet sind.

Abb. 5 - Den Körper der Mischbatterie mit den, im Lieferumfang enthaltenen Befestigungsschrauben fixieren.

Abb. 6 - Den Steuerhebel öffnen, indem man ihn nach oben verschiebt.

Instalación de las partes externas

Fig. 3 - Destornillar los tornillos de fijación del tapón de ensayo y extraíralo.

Fig. 4 - Instalar el cuerpo mezclador, introduciendo las correspondientes clavijas de cierre en los asientos realizados en el cuerpo por empotrar.

Fig. 5 - Fijen el cuerpo del mezclador con el auxilio de los tornillos de fijación incluidos en el suministro.

Fig. 6 - Abran la palanca de mando, desplazándola hacia arriba.

Установка наружных частей

Рис. 3 - Выкрутите винты, закрепляющие пробку испытания, и снимите ее.

Рис. 4 - Установите корпус смесителя, вставляя специальные удерживающие штифты в гнезда, выполненные в корпусе.

Рис. 5 - Закрепите корпус смесителя крепежными винтами, поставленными в комплекте.

Рис. 6 - Откройте рычаг управления, сместив его вверх.

Τοποθέτηση των εξωτερικών μερών

Εικ. 3 - Ξεβιδώστε τις βίδες που στερεώνουν το πώμα έγκρισης και βγάλτε το.

Εικ. 4 - Εγκαταστήστε το σώμα αναμικτικής μπαταρίας εισάγοντας τους κατάλληλους πείρους στεγανότητας στις έδρες τους που υπάρχουν επάνω στο σώμα εντοιχισμού.

Εικ. 5 - Στερεώστε το σώμα αναμικτικής μπαταρίας με τις βίδες στερέωσης που παρέχονται με τον εξοπλισμό.

Εικ. 6 - Ανοίξτε το μοχλό χειρισμού μετακινώντας τον προς τα πάνω.

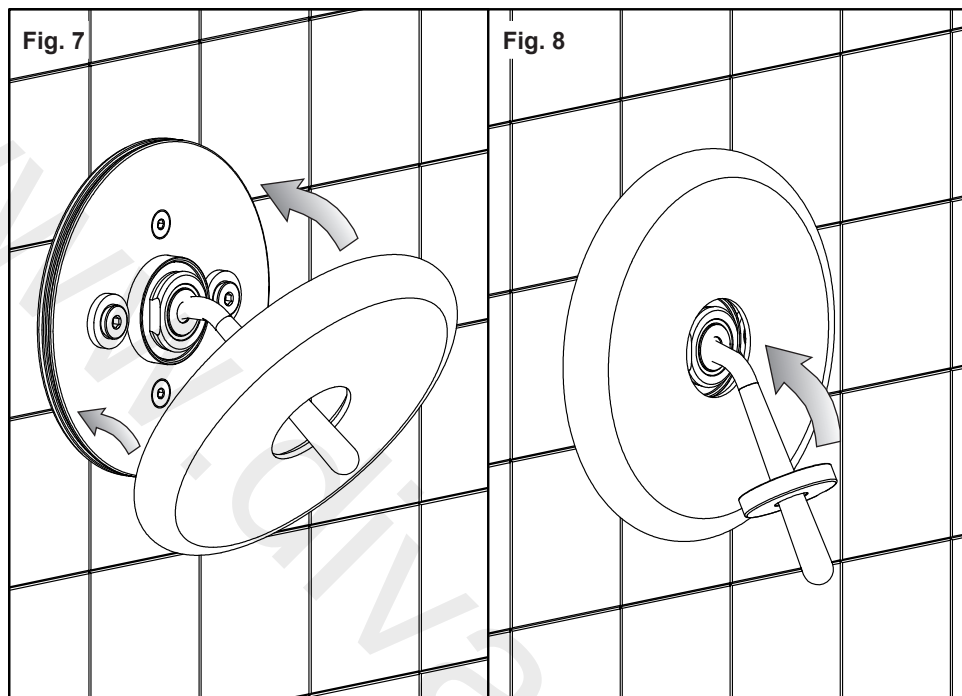
外体安装

图3 - 拧松测试塞的固定螺丝并将其取下。

图4 - 安装混水器机体，在嵌入体上预留的位置中插入锁紧销。

图5 - 使用配件中提供的固定螺钉固定混水器机体。

图6 - 向上抬起控制杆，使其进入开启位置。



Installazione delle parti esterne (continua...)

Fig. 7 - Posizionare la piastra di copertura facendola aderire completamente alla parete.

Fig. 8 - Inserire la ghiera in finitura attraverso la leva di comando e posizionarla nella sede ricavata sulla piastra di copertura.

Installation of external parts (continued...)

Fig. 7 - Position the cover plate so that it perfectly sticks to the wall.

Fig. 8 - Insert the finish ring nut through the control lever and position it in the seat obtained on the cover plate.

Installation des parties extérieures (continue...)

Fig. 7 - Positionner la plaque de couverture en la faisant adhérer complètement au mur.

Fig. 8 - Insérer la virole en finition à travers le levier de commande et la positionner dans le siège obtenu sur la plaque de couverture.

Installation der externen Bestandteile (folgt...)

Abb. 7 - Die Abdeckplatte derartig positionieren, dass sie vollständig an der Wand anhaftet.

Abb. 8 - Die Gewindehülse für den Abschluss über den Steuerhebel einsetzen und in ihrem eigens dafür vorgesehenen Sitz positionieren, der auf der Abdeckplatte heraus gearbeitet ist.

Instalación de las partes externas (continúa...)

Fig. 7 - Posicionen la placa de cobertura de manera que adhiera completamente a la pared.

Fig. 8 - Introduzcan la virola de acabado a través de la palanca de mando y posiciónenla en el asiento realizado sobre la placa de cobertura.

Установка наружных частей (продолжение...)

Рис. 7 - Установите закрывающую пластину, полностью приложив ее к стене.

Рис. 8 - Наденьте декоративное кольцо на рычаг управления и вставьте его в гнездо в закрывающей пластине.

Τοποθέτηση των εξωτερικών μερών (συνεχίζεται...)

Εικ. 7 - Τοποθετήστε την πλάκα κάλυψης κάνοντάς την να έλθει τελείως σε επαφή με τον τοίχο.

Εικ. 8 - Εισάγετε το δακτύλιο φινιρίσματος μέσω του μοχλού χειρισμού και τοποθετήστε τον στην έδρα που υπάρχει επάνω στην πλάκα κάλυψης.

外体安装 (继续...)

图7 - 放置覆盖面板让其完全贴附墙体。

图8 - 将装饰螺母穿过控制杆，固定在盖板上为其预留的位置中。

Fig. 9

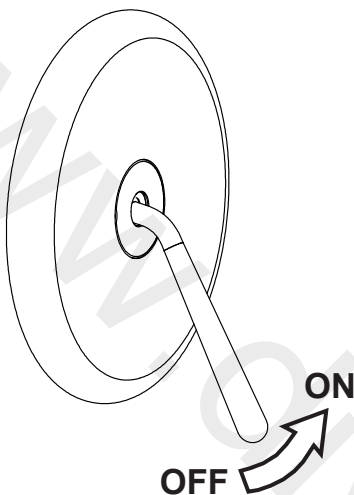
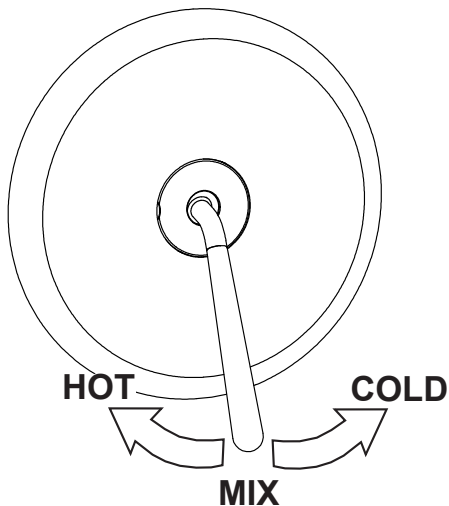


Fig. 10



FUNZIONAMENTO

In condizione di riposo la leva si troverà in posizione centrale inclinata verso il basso. Per avviare l'erogazione dell'acqua spingere verso l'alto la leva; in questo modo si otterrà acqua miscelata. Per ottenere acqua fredda spostare la leva verso destra e per ottenere acqua calda spostarla verso sinistra.

WORKING

In idle condition the lever will be in central position inclined towards the bottom. To start water supply push the lever upwards; this way mixed water is supplied. For cold water shift the lever to the right and for hot water shift it to the left.

FONCTIONNEMENT

En condition de repos le levier sera en position centrale inclinée vers le bas. Pour démarrer le débit de l'eau pousser vers le haut le levier; ainsi on aura de l'eau mitigée. Pour obtenir de l'eau froide déplacer le levier vers droite et pour obtenir de l'eau chaude le déplacer vers la gauche.

FUNKTIONIERUNG

Im Ruhezustand befindet sich der Steuerhebel in der Mitte und er ist nach unten geneigt. Den Hebel nach oben ziehen, um die Wasserversorgung zu starten; auf diese Weise wird gemischtes Wasser versorgt. Den Hebel nach rechts drehen, um Kaltwasser zu gewinnen, und ihn nach links drehen, um Warmwasser zu gewinnen.

FUNCIONAMIENTO

En condiciones de reposo la palanca se encuentra en posición central inclinada hacia abajo. Para empezar la erogación del agua empujen la palanca hacia arriba; de esta forma obtendrán agua mezclada. Para obtener agua fría desplacen la palanca hacia la derecha y para obtener agua caliente desplácenla hacia la izquierda.

РАБОТА

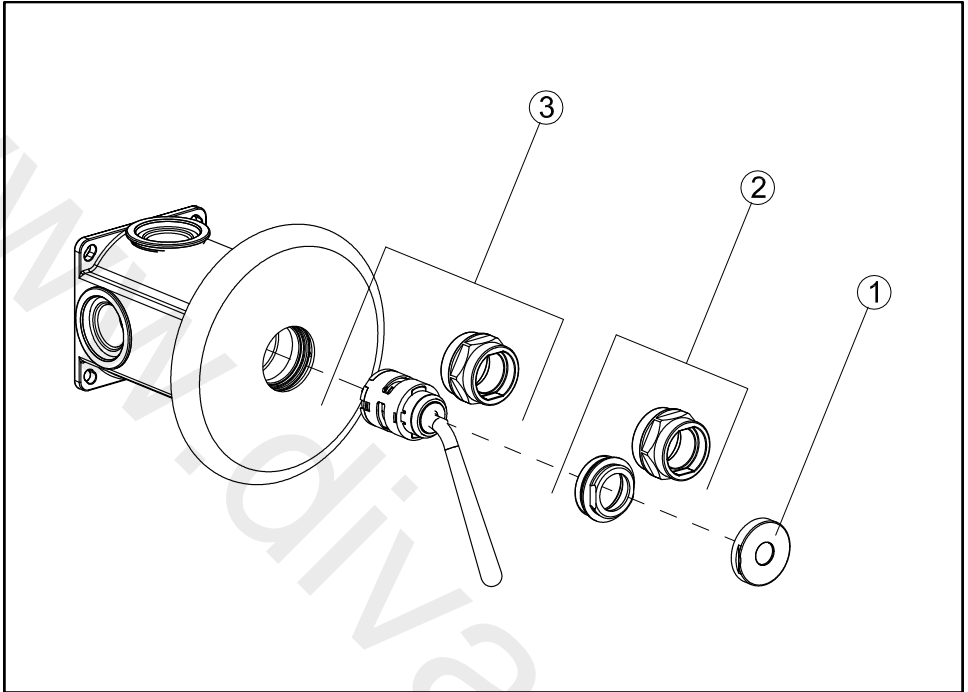
В исходном состоянии рычаг будет находиться в центральном положении, наклоненным вниз. Для включения подачи воды поднимите рычаг вверх. В этом положении будет подаваться смешанная вода. Для подачи холодной воды поверните рычаг вправо, а для подачи горячей воды поверните его влево.

ΛΕΙΤΟΥΡΓΙΑ

Σε θέση ακινητοποίησης το λεβιέ θα βρεθεί σε κεντρική θέση κεκλιμένο προς τα κάτω. Για να ξεκινήσει η παροχή του ανάμικτου νερού σπρώξτε πίσω το λεβιέ, με τον τρόπο αυτό θα έχετε ανάμικτο νερό. Για να έχετε κρύο νερό μετακινήστε το λεβιέ προς τα δεξιά και για να έχετε ζεστό νερό μετακινήστε το προς τα αριστερά.

运行

在待命状态下手柄处于中央向下倾斜位置。如需启动供水向上抬起手柄；此时得到的是冷热水的混合。要出冷水向右移动手柄，要出热水则向左移动手柄。



Parti di ricambio:

- 1 - Coperchio copri cartuccia
- 2 - Ghiera di serraggio cartuccia
- 3 - Cartuccia completa di leva

Piezas de repuesto:

- 1 - Tapadera cubre-cartucho
- 2 - Virola de fijación del cartucho
- 3 - Cartucho completo de palanca

Spare parts:

- 1 - Cartridge cover
- 2 - Cartridge fastening ring nut
- 3 - Cartridge with lever

Запасные части:

- 1 - Крышка картриджа
- 2 - Крепежная гайка картриджа
- 3 - Картридж в комплекте с ручкой

Pièces de rechange:

- 1 - Couvercle couvre-cartouche
- 2 - Virole de fixation cartouche
- 3 - Cartouche munie de levier

Ανταλλακτικά:

- 1 - Καπάκι κάλυψης φυσιγγίου
- 2 - Δακτύλιος σύσφιξης φυσιγγίου
- 3 - Φυσιγγίο εξοπλισμένο με λεβιέ

Ersatzteile:

- 1 - Deckel zum Abdecken der Kartusche
- 2 - Gewindehülse der Kartusche
- 3 - Kartusche, vervollständigt mit dem Hebel

备件:

- 1 - 阀芯罩
- 2 - 阀芯固定用环形螺母
- 3 - 连接操纵杆的阀芯体

Fig. 11

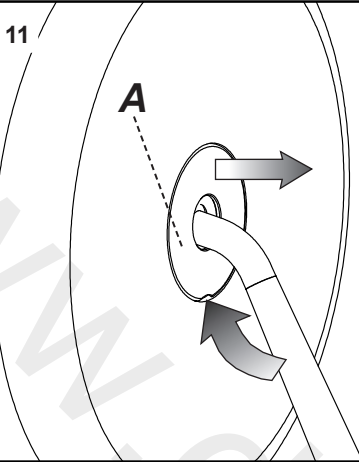


Fig. 12

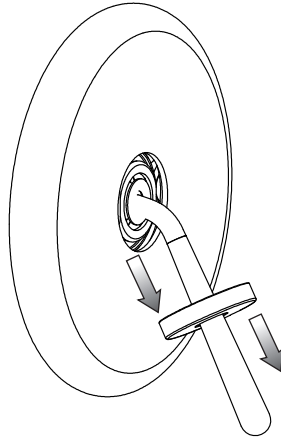


Fig. 13

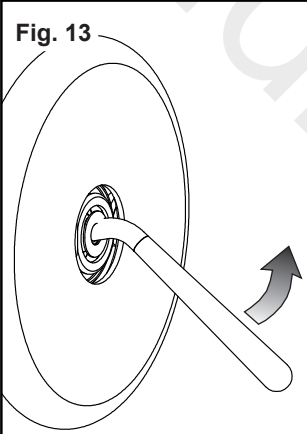


Fig. 14

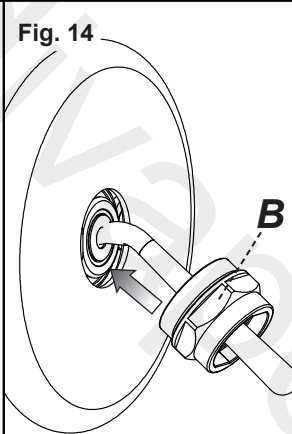


Fig. 15

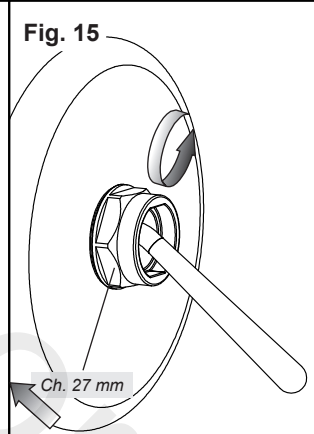


Fig. 16

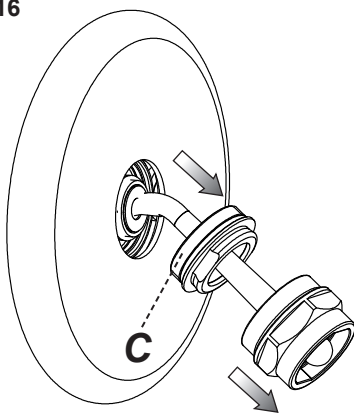
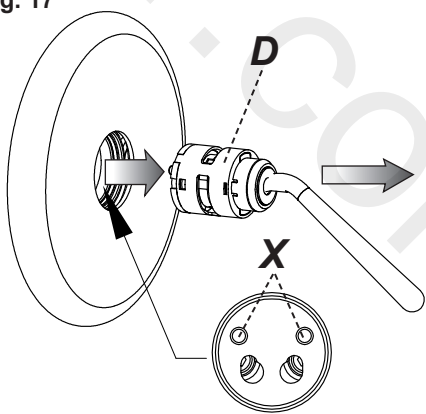


Fig. 17



SOSTITUZIONE DELLA CARTUCCIA

Prima di sostituire la cartuccia, accertarsi che il raccordo dell'acqua sia chiuso.

Sollevere, tramite l'apposite scanalatura e facendo attenzione a non danneggiarlo, il coperchio copri cartuccia (A) ed estrarlo dalla leva. Sollevare la leva di comando fino alla massima apertura ed inserire su di essa la chiave di smontaggio (B). Utilizzare quest'ultima per svitare la ghiera di serraggio cartuccia (C) ed infine estrarre entrambe dalla leva.

Togliere la cartuccia danneggiata (D) dal corpo del miscelatore.

Infine introdurre la nuova cartuccia, accertandosi che le due spine di centraggio siano nella loro sede (X) e che le guarnizioni siano correttamente posizionate.

CARTRIDGE REPLACEMENT

Before carrying out this operation make sure that water supply is turned off.

Lift, with the special grooves and paying attention not to damage it, the cartridge cover (A) and remove it from the lever. Lift the control lever until reaching the maximum opening and insert on it the disassembly wrench (B). Use the latter to unscrew the cartridge tightening ring nut (C) and finally remove both from the lever.

Remove the damaged cartridge (D) from the mixer body.

Put the new cartridge into the body checking that the two centering pins enters into the respective seats (X) and that gaskets are well positioned.

SUBSTITUTION DE LA CARTOUCHE

Avant d'effectuer la substitution de la cartouche, vérifier que la connexion de l'eau est fermée.

Soulever, à travers la rainure spécifique et veillant à ne pas l'abîmer, le couvercle couvre-cartouche (A) et l'extraire du levier. Soulever le levier de commande jusqu'à l'ouverture maximum et insérer sur celle-ci la clé de démontage (B). Utiliser cette dernière pour dévisser la virole de serrage cartouche (C) et enfin extraire les deux du levier.

Enlever la cartouche abîmée (D) du corps du mitigeur.

Introduire enfin la cartouche nouvelle, en vérifiant que les deux pivots de centrage entrent dans les sièges respectifs (X) et que les garnitures sont bien positionnées.

AUSTAUSCHEN DER KARTUSCHE

Bevor man die Kartusche austauscht muß man sich vergewissern, dass das Wasserversorgungsnetz geschlossen ist.

Den Deckel zum Abdecken der Kartusche (A) mittels der eigens dafür vorgesehenen Nut anheben, wobei darauf zu achten ist, dass man diesen nicht beschädigt und aus dem Hebel herausziehen. Den Steuerhebel bis zur maximalen Öffnung anheben und anschließend den Schlüssel für den Abbau (B) auf dieser ansetzen. Diesen Schlüssel benutzen, um die Gewindehülse zum Festziehen der Kartusche (C) loszuschrauben und schließlich beide Bestandteile vom Hebel abziehen.

Die beschädigte Kartusche (D) aus dem Körper der Mischbatterie entfernen.

Schließlich eine neue Kartusche einsetzen, wobei man sich vergewissert, dass sich die beiden Zentrierstifte in ihrem Sitz befinden (X) und dass die Dichtungen korrekt positioniert sind.

SUSTITUCIÓN DEL CARTUCHO

Antes de sustituir el cartucho, asegúrense que la conexión del agua esté cerrada.

Levanten, apoyándose en las correspondientes ranuras y cuidando con no dañarlo, el disco cubre-cartucho (A) y remuévanlo de la palanca. Levanten la palanca de mando hasta su máxima apertura e inserten la llave de montaje (B). Utilicen la llave para destornillar la virola de cierre del cartucho (C) y, finalmente, extráiganlas ambas de la palanca.

Remuevan el cartucho dañado (D) del cuerpo del mezclador.

Finalmente introduzcan el cartucho nuevo, asegurándose que las dos clavijas de centraje se encuentren en su asiento (X) y que las juntas estén posicionadas correctamente.

ЗАМЕНА КАРТРИДЖА

Перед заменой картриджа убедитесь, что подача воды перекрыта.

Подденьте через специальную прорезь крышку картриджа (А), обращая внимание на то, чтобы не повредить ее. Удалите крышку с рычага. Поднимите рычаг управления до положения максимального открытия и наденьте на него демонтажный ключ (В). Используйте его для того, чтобы отвинтить затягивающее кольцо картриджа (С), и, наконец, снимите их оба с рычага.

Снимите поврежденный картридж (D) с корпуса смесителя.

Затем вставьте новый картридж, проверяя, чтобы два центровочных штифта вошли в соответствующие гнезда (X), и чтобы уплотнения были правильно установлены.

ΑΝΤΙΚΑΤΑΣΤΑΣΗ ΦΥΣΙΓΓΙΟΥ

Πριν εκτελέσετε αυτή τη λειτουργία βεβαιωθείτε ότι η παροχή του νερού είναι απενεργοποιημένη.

Σηκώστε, μέσω της ειδικής αυλάκωσης και φροντίζοντας να μην προκαλέσετε φθορές, το καπάκι κάλυψης φυσιγγίου (Α) και βγάλτε το από το λεβιέ. Σηκώστε το λεβιέ εντολής μέχρι το μέγιστο άνοιγμα και τοποθετήστε επάνω του το κλειδί αποσυναρμολόγησης (Β). Χρησιμοποιείστε το τελευταίο για να ξεβιδώσετε το δακτύλιο σύσφιξης φυσιγγίου (С) και τέλος βγάλτε και τα δύο από το λεβιέ.

Βγάλτε το φυσίγγιο που έχει φθαρεί (D) από το σώμα του αναμίκτη.

Τοποθετήστε το νέο φυσίγγιο μέσα στο σώμα, επαληθεύοντας ότι οι δύο πείροι κεντραρίσματος εισέρχονται στις αντίστοιχες υποδοχές (X) και ότι τα παρεμβύσματα είναι καλά τοποθετημένα.

更换阀芯

更换阀芯之前，确保进水管已处于关闭状态。

通过特定的槽道提起阀芯罩 (A)，将其从操纵杆上取下，注意不要将其损坏。提起操纵杆至最大张度，插入拆卸用扳手 (B)，利用扳手旋松阀芯固定用环形螺母 (C)，最后将螺母和扳手都从操纵杆上取下。

从箱体中拆下损坏的阀芯 (D)。

最后安装上新的阀芯，确保两个定位销已安插到位 (X)，同时密封圈也已正确安放。

www.divapor.com