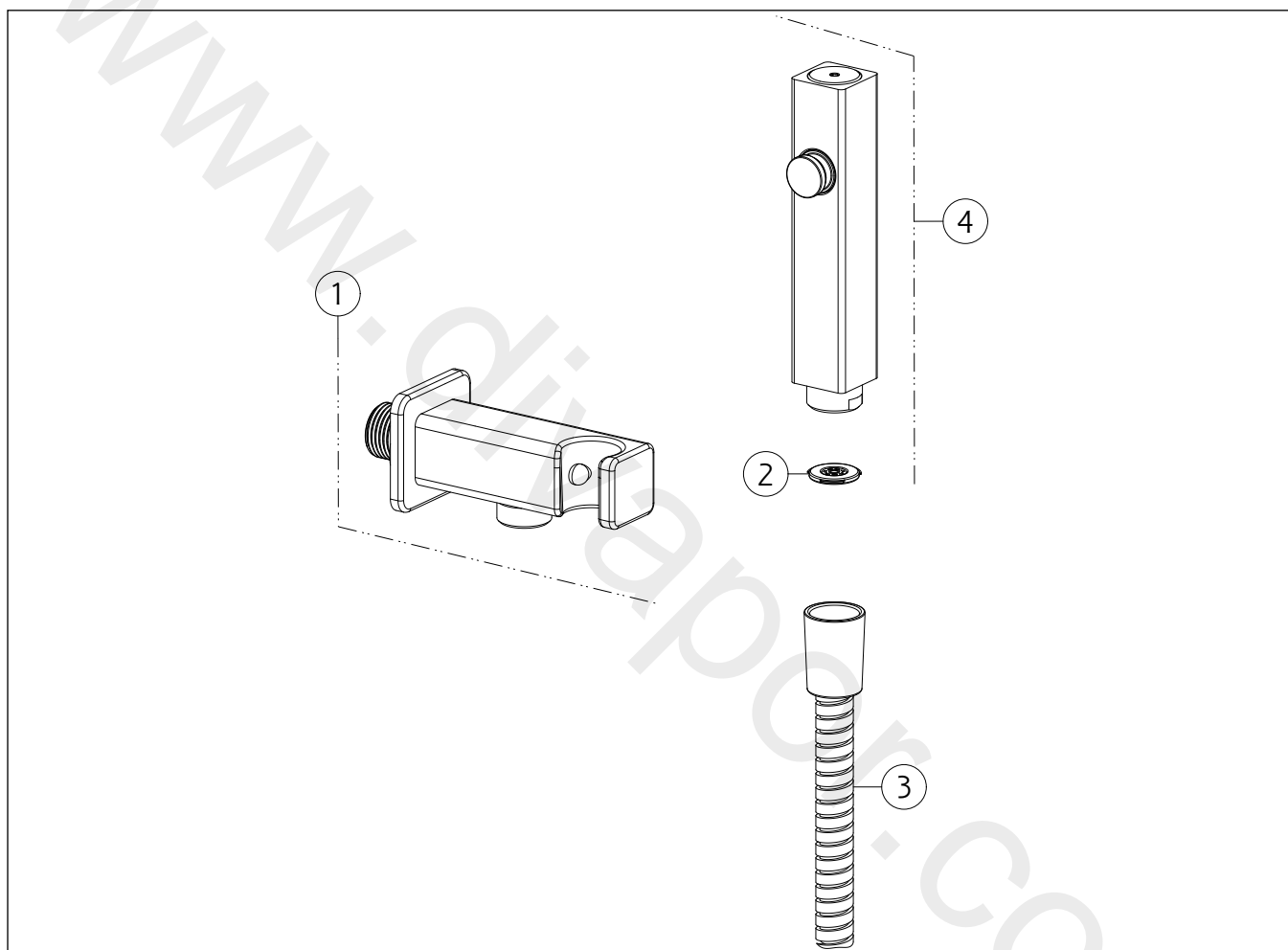


GISSI[®]**33823**

GPF338231G001G000

data di validità/validity date
8/2014 - 3/2023**ISPA**Scopino a getto d'acqua con attacco a muro da 1/2".
Hydrobrush with 1/2" connection.

N°	Code	Descrizione	Description
1	SP03740	PRESA ACQUA	CONNECTION WATER OUTLET
2	SP03534	VALVOLA LIMITATRICE DI PORTATA	FLOW REGULATOR
3	SP02636	FLESSIBILE	HOSE
4	SP03741	DOCCETTA	HANDBLOWER