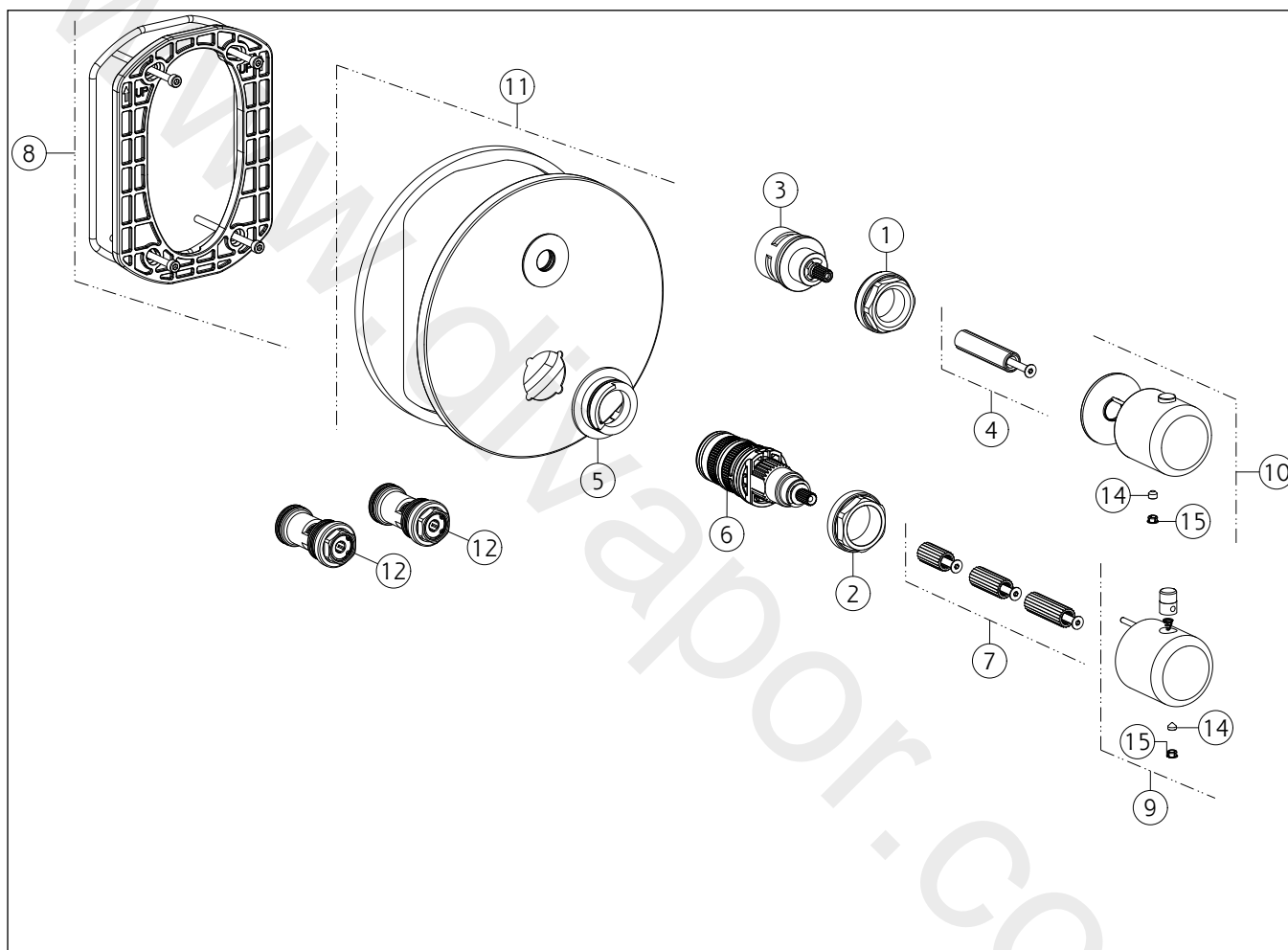


GESSI®**33844**

GPF338440G001G000

GOCCIAdata di validità/validity date
≥ 3/2015Parte esterna Miscelatore Termostatico Doccia a parete 2 vie
External parts for thermostatic mixer, two-way diverter

N°	Code	Descrizione	Description
1	SP01945	GHIERA SERRAGGIO CARTUCCIA	FIXING RING NUT
2	SP01941	GHIERA SERRAGGIO CARTUCCIA	FIXING RING NUT
3	SP01793	DEVIATORE	DIVERTER
4	SP01946	PROLUNGA	EXTENSION
5	SP01739	ANELLO INDICATORE	INDICATOR RING
6	SP01936	CARTUCCIA THERMOSTATICA	THERMOSTATIC CARTRIDGE
7	SP01940	PROLUNGA	EXTENSION
8	SP01868	CONTROPIASTRA	SUB PLATE
9	SP03778	MANIGLIA	HANDLE
10	SP02030	MANIGLIA	HANDLE
11	SP01690	PIASTRA IN FINITURA	FINISHING PLATE

N°	Code	Descrizione	Description
12	SP01942	FILTRO	FILTER
13	SP00137	GRANO	SCREW
14	SP00002	TAPPINO COPRI GRANO	SCREW COVER