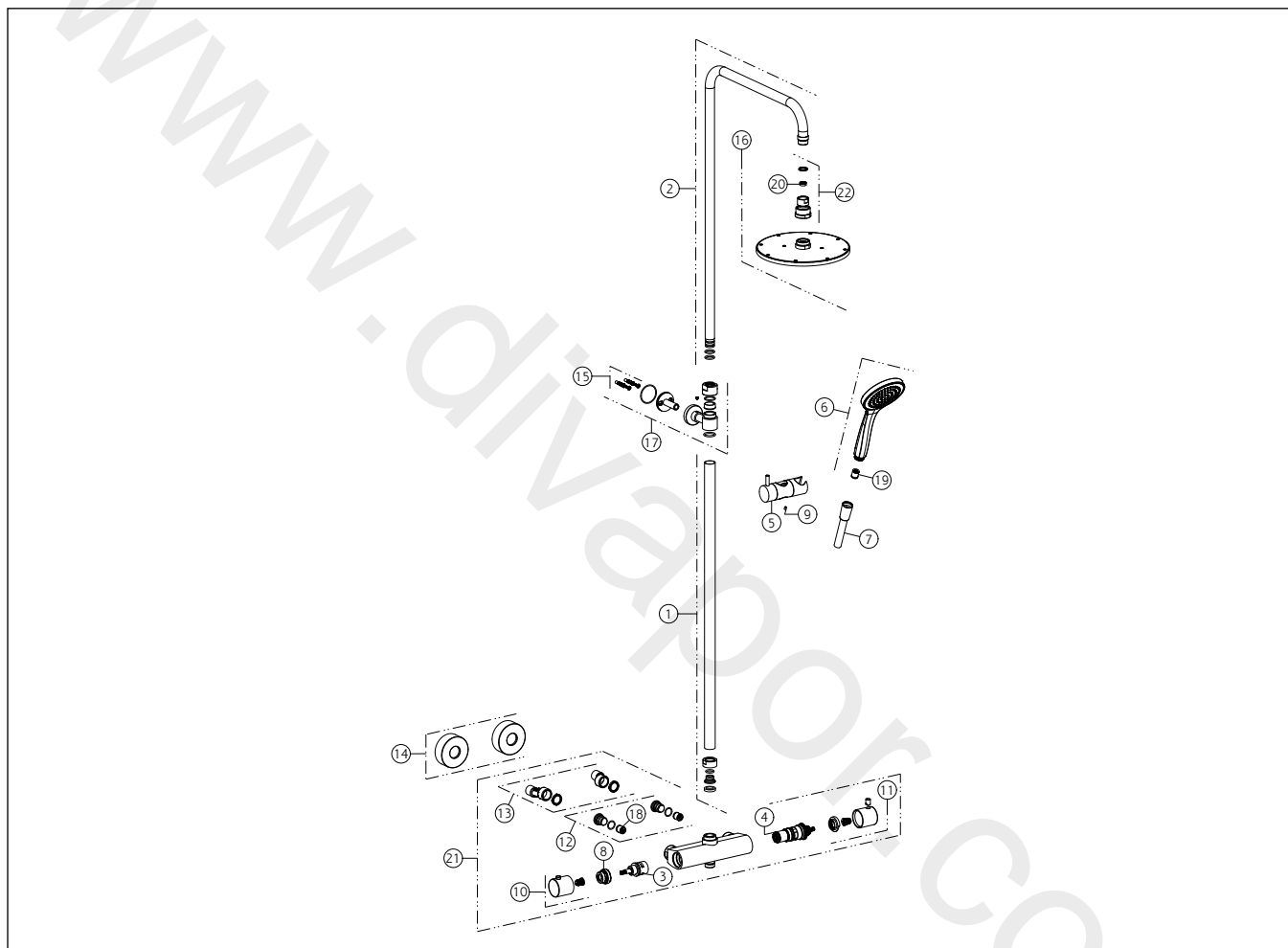


**GISSI®****35173**data di validità/validity date  
≥ 3/2020

GPF351730G001G000

**BAGNO PROJECT**

Miscelatore Termostatico a parete con soffione, deviatore automatico bagno/doccia, flessibile 1,50, saliscendi e doccetta anticalcare. Doccetta anticalcare tre getti.  
 Wall-mounted thermostatic mixer with Ø200 showerhead, automatic bath/shower diverter, 1,50 m flexible hose, sliding rail and antilimestone handshower. Three jets.



N°	Code	Descrizione	Description
1	SP02929	ASTA SALISCENDI	SLIDING RAIL
2	SP02932	BRACCIO SOFFIONE	SHOWER ARM
3	SP02926	CARTUCCIA	CARTRIDGE
4	SP02927	CARTUCCIA TERMOSTATICA	THERMOSTATIC CARTRIDGE
5	SP02930	CURSORE	SLIDING SUPPORT
6	PF47254	DOCCETTA	HANDSHOWER
7	PF01637	FLESSIBILE	HOSE
8	SP02925	GHIERA SERRAGGIO CARTUCCIA	FIXING RING NUT
9	SP01412	GRANO	SCREW
10	SP02924	MANIGLIA	HANDLE
11	SP02928	MANIGLIA	HANDLE
12	SP02923	PORTA VALVOLINA	VALVE HOLDER DEVICE

N°	Code	Descrizione	Description
13	SP02922	RACCORDO ECCENTRICO	ECCENTRIC JOINT
14	SP02268	ROSONE	COVER
15	SP00031	SET DI FISSAGGIO	FIXING SET
16	SP01897	SOFFIONE	SHOWERHEAD
17	SP02931	SUPPORTO A MURO	WALL SUPPORT
18	SP00014	VALVOLA DI NON RITORNO	NON RETURN VALVE
19	SP00900	VALVOLA LIMITATRICE DI PORTATA	FLOW REGULATOR
20	SP02191	VALVOLA LIMITATRICE DI PORTATA	FLOW REGULATOR
21	SP04000	MISCELATORE TERMOSTATICO	THERMOSTATIC MIXER
22	SP01896	SNODO	JOINT