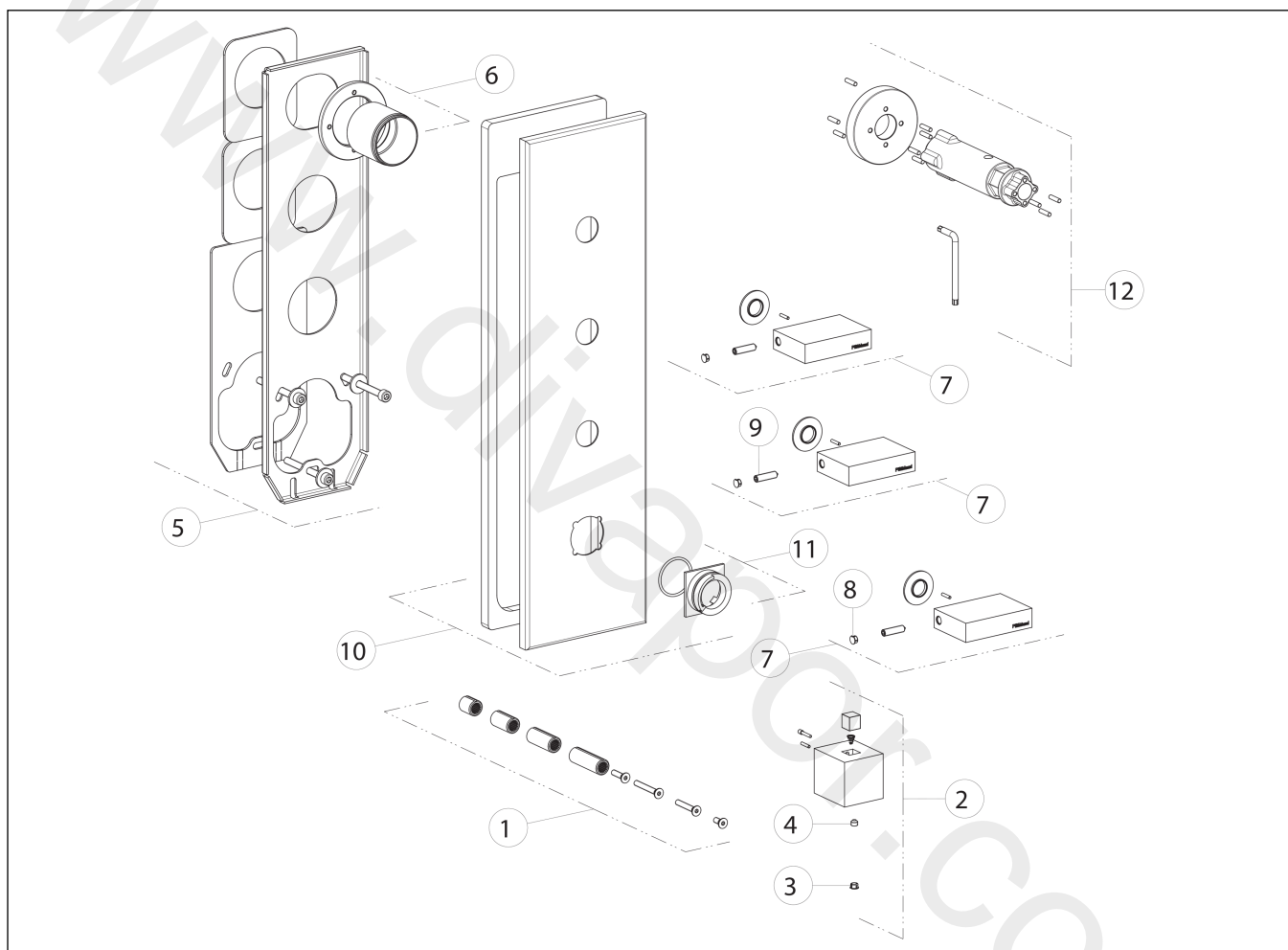


GISSI[®]**43026**data di validità/validity date
≥ 1/2015

GPF430261G001G000

**RETTANGOLO WELLNESS**

Parti esterne per miscelatore incasso termostatico alta portata, attacchi da 3/4", installazione verticale/orizzontale a TRE USCITE INDIPENDENTI. Campo di funz
 External parts for thermostatic high-capacity built-in part mixer, 3/4" connections. Vertical/horizontal setting up with THREE SEPARATE EXITS. Functioning field f



N°	Code	Descrizione	Description
1	SP01931	PROLUNGA	EXTENSION
2	SP01924	MANIGLIA	HANDLE
3	SP00002	TAPPINO COPRI GRANO	SCREW COVER
4	SP00137	GRANO	SCREW
5	SP02069	CONTROPIASTRA	SUB PLATE
6	SP01930	BOCCOLA	BUSH
7	SP01925	MANIGLIA	HANDLE
8	SP00002	TAPPINO COPRI GRANO	SCREW COVER
9	SP01182	GRANO	SCREW
10	SP02068	PIASTRA IN FINITURA	FINISHING PLATE
11	SP01927	ANELLO INDICATORE	INDICATOR RING
12	SP01932	CHIAVE	SPECIAL TOOL