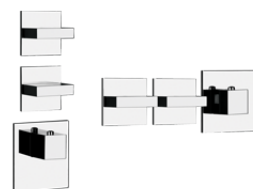
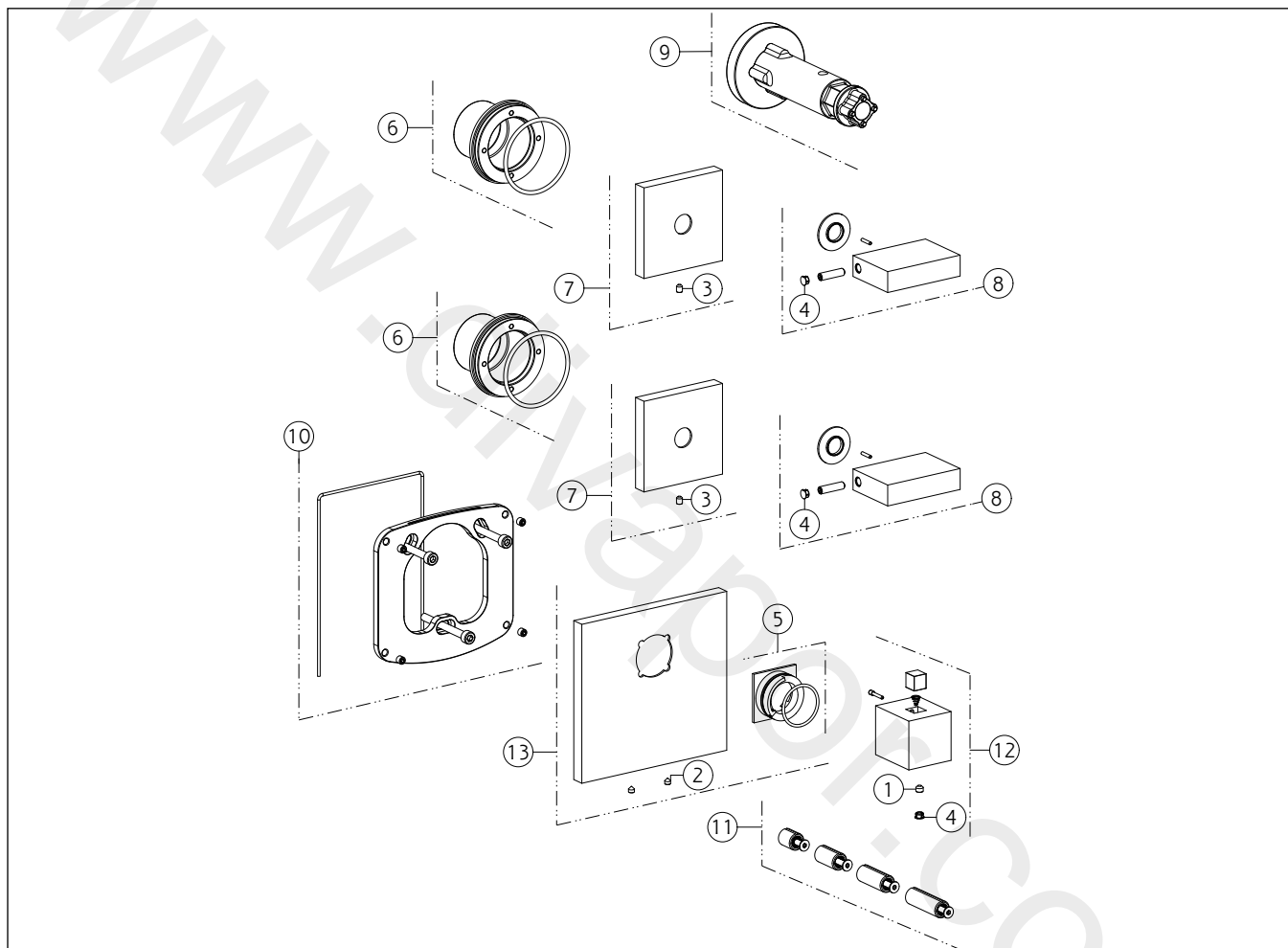


GISSI®**43214**

GPF432141G001G000

data di validità/validity date
≥ 12/2015**RETTANGOLO WELLNESS**

Parti esterne per miscelatore incasso termostatico alta portata, attacchi da 3/4", installazione verticale/orizzontale a DUE USCITE INDIPENDENTI. Campo di funz
 External parts for thermostatic high-capacity built-in part mixer, 3/4" connections. Vertical/horizontal setting up with TWO SEPARATE EXITS. Functioning field fro



N°	Code	Descrizione	Description
1	SP00137	GRANO	SCREW
2	SP00165	GRANO	SCREW
3	SP02093	GRANO	SCREW
4	SP00002	TAPPINO COPRI GRANO	SCREW COVER
5	SP01927	ANELLO INDICATORE	INDICATOR RING
6	SP03893	BOCCOLA	BUSH
7	SP03894	PIASTRA	PLATE
8	SP01925	MANIGLIA	HANDLE
9	SP01932	CHIAVE	SPECIAL TOOL
10	SP03897	CONTROPIASTRA	SUB PLATE
11	SP01931	PROLUNGA	EXTENSION
12	SP01924	MANIGLIA	HANDLE
13	SP03895	PIASTRA IN FINITURA	FINISHING PLATE