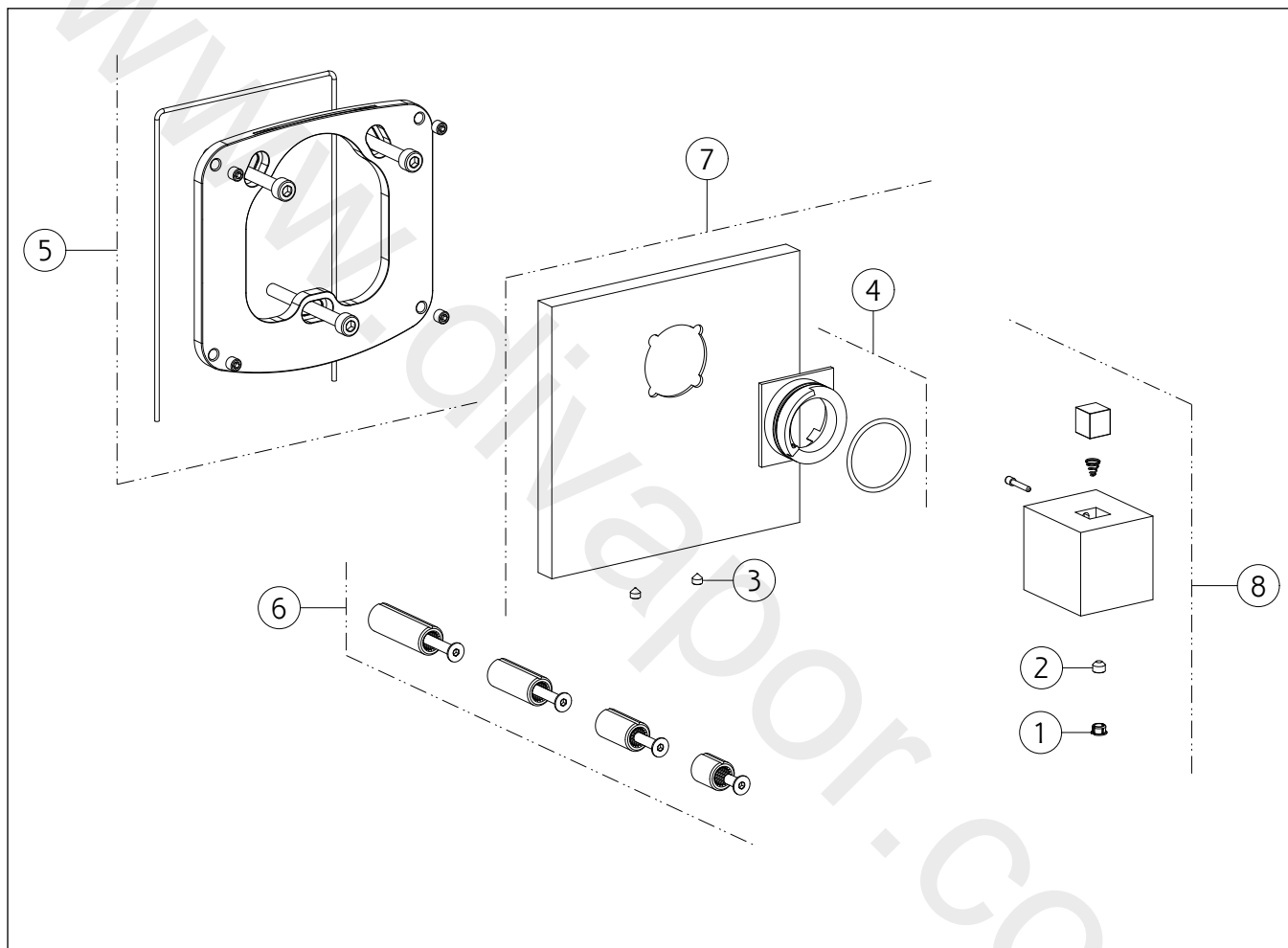


GISSI®**43252**

GPF432521G001G000

data di validità/validity date
≥ 3/2016**QUADRO WELLNESS**

Parti esterne per miscelatore incasso termostatico alta portata, attacchi da 3/4". Campo di funzionamento da 0,5 bar a 5 bar (per pressioni superiori inserire limitatore di portata).
 External parts for thermostatic high-capacity built-in mixer. Functioning field from 0,5 bar to 5 bar (for greater pressures integrate water-flow limiting devices). Wa



N°	Code	Descrizione	Description
1	SP00002	TAPPINO COPRI GRANO	SCREW COVER
2	SP00137	GRANO	SCREW
3	SP01188	GRANO	SCREW
4	SP01927	ANELLO INDICATORE	INDICATOR RING
5	SP03897	CONTROPIASTRA	SUB PLATE
6	SP01741	PROLUNGA	EXTENSION
7	SP03895	PIASTRA IN FINITURA	FINISHING PLATE
8	SP01924	MANIGLIA	HANDLE