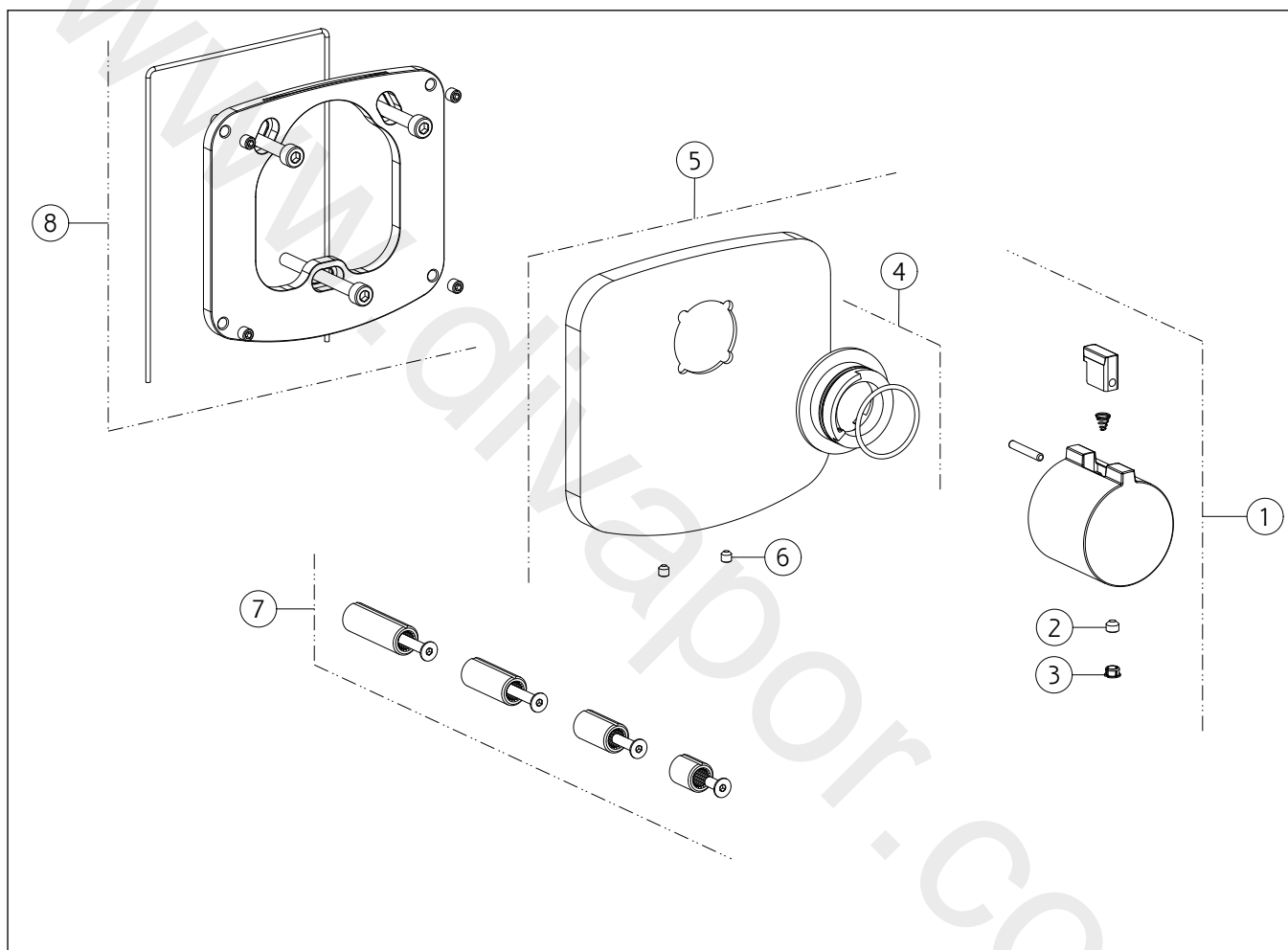


GESSI®**43256**

GPF432561G001G000

data di validità/validity date
≥ 9/2014**TONDO**

Parti esterne per miscelatore incasso termostatico alta portata, attacchi da 3/4". Campo di funzionamento da 0,5 bar a 5 bar (per pressioni superiori inserire limitatore di portata).
 External parts for thermostatic high-capacity built-in mixer. Functioning field from 0,5 bar to 5 bar (for greater pressures integrate water-flow limiting devices). Wa



N°	Code	Descrizione	Description
1	SP02083	MANIGLIA CON LOGO	HANDLE WITH LOGO
2	SP00137	GRANO	SCREW
3	SP00002	TAPPINO COPRI GRANO	SCREW COVER
4	SP01739	ANELLO INDICATORE	INDICATOR RING
5	SP03494	PIASTRA IN FINITURA	FINISHING PLATE
6	SP00165	GRANO	SCREW
7	SP01741	BOCCOLA	BUSH
8	SP03897	CONTROPIASTRA	SUB PLATE