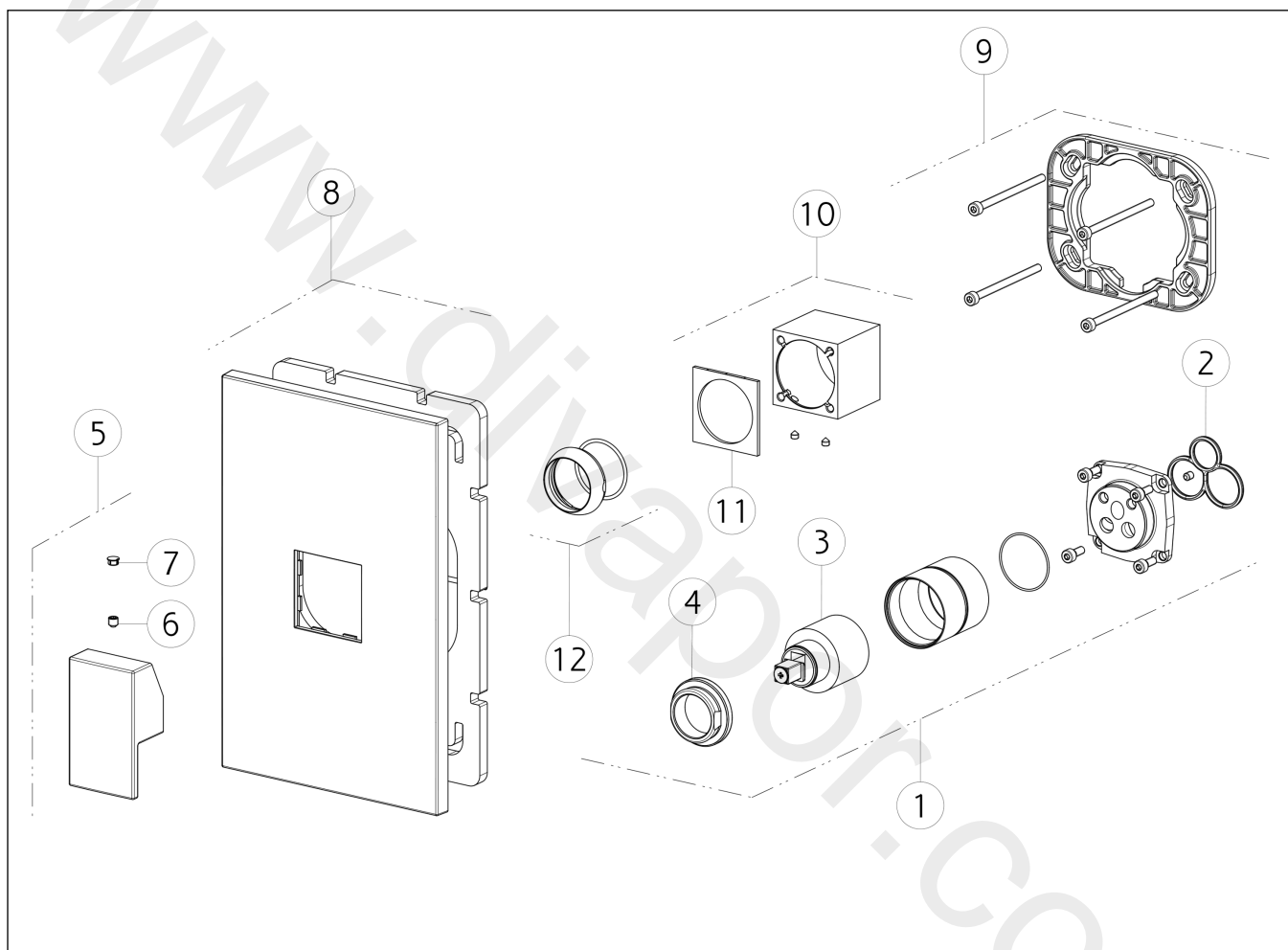


GISSI[®]**44602**

GPF446020G001G000

RETTANGOLOdata di validità/validity date
≥ 6/2014

Parti esterne per miscelatore monocomando ad incasso, attacchi da 1/2", cartuccia da Ø35, una uscita.
 External parts for built-in mixer, with 1/2" connections, Ø35 cartridge, one-way.



N°	Code	Descrizione	Description
1	SP01040	GRUPPO CARTUCCIA	CARTRIDGE GROUP
2	SP00506	GUARNIZIONE	GASKET
3	SP00013	CARTUCCIA	CARTRIDGE
4	SP00023	GHIERA SERRAGGIO CARTUCCIA	FIXING RING NUT
5	SP01038	MANIGLIA	HANDLE
6	SP00610	GRANO	SCREW
7	SP00002	TAPPINO COPRI GRANO	SCREW COVER
8	SP01043	PIASTRA IN FINITURA	FINISHING PLATE
9	SP00576	CONTROPIASTRA	SUB PLATE
10	SP01041	BOCCOLA IN FINITURA	FINISHING BUSHING
11	SP01037	ANELLO INDICATORE	INDICATOR RING
12	SP00565	COPRIGHIERA	FINISHING RING NUT