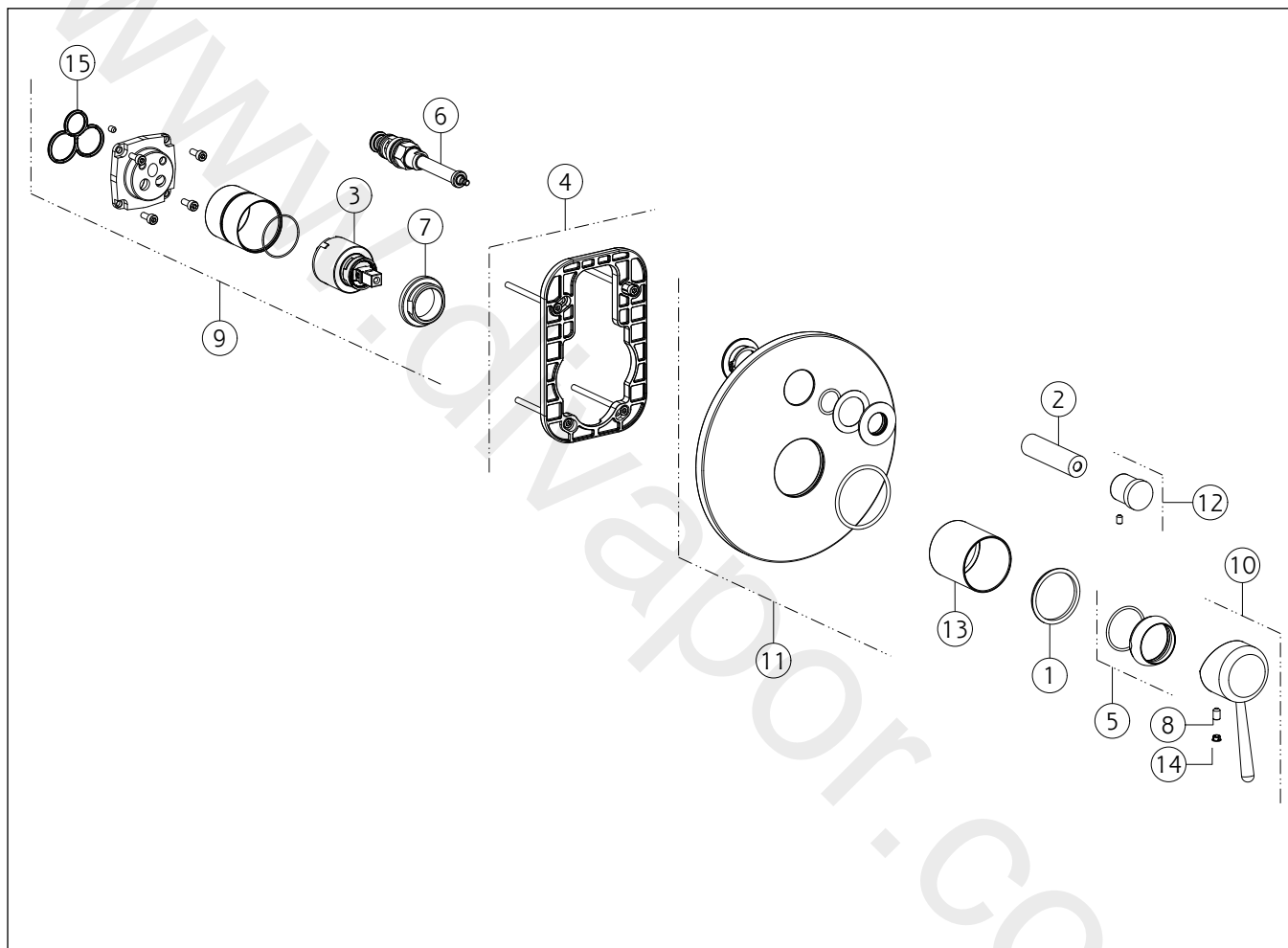


GISSI®**44678**

GPF446780G001G000

GOCCIAdata di validità/validity date
≥ 2/2015

Parte esterna Miscelatore a parete 2 vie con deviatore automatico bagno/doccia
 External parts for wall-mounted mixer two-way, automatic bath/ shower diverter



N°	Code	Descrizione	Description
1	SP00545	ANELLO INDICATORE	INDICATOR RING
2	SP00086	BOCCOLA IN FINITURA	FINISHING BUSHING
3	SP00013	CARTUCCIA	CARTRIDGE
4	SP00805	CONTROPIASTRA	SUB PLATE
5	SP00565	COPRIGHIERA	FINISHING RING NUT
6	SP00145	DEVIATORE A TIRARE	PULL DIVERTER
7	SP00023	GHIERA SERRAGGIO CARTUCCIA	FIXING RING NUT
8	SP02453	GRANO	SCREW
9	SP01040	GRUPPO CARTUCCIA	CARTRIDGE GROUP
10	SP03665	MANIGLIA	HANDLE
11	SP00507	PIASTRA IN FINITURA	FINISHING PLATE
12	SP00259	POMOLO	KNOB

N°	Code	Descrizione	Description
13	SP03951	BOCCOLA IN FINITURA	FINISHING BUSHING
14	SP00002	TAPPINO COPRI GRANO	SCREW COVER
15	SP00506	GUARNIZIONE	GASKET