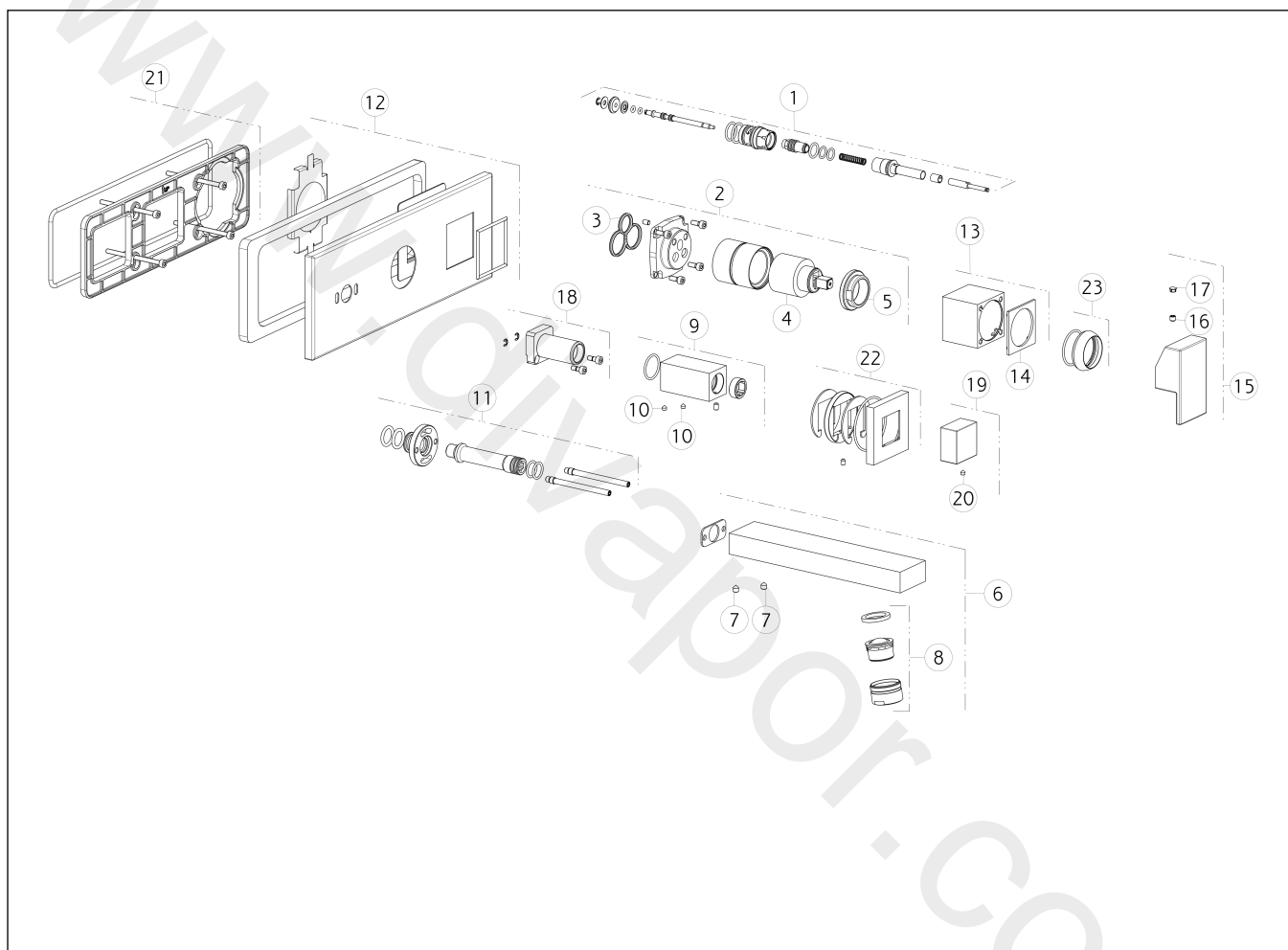


GISSI®**44907**

GPF449070G001G000

RETTANGOLOdata di validità/validity date
≥ 5/2019

Parti esterne per miscelatore monocomando ad incasso a due uscite con bocca di erogazione e con deviatore.
External parts for two-way built-in shower mixer with tub-filler spout and diverter.



| N° | Code | Descrizione | Description |
|----|---------|-------------------------------|------------------|
| 1 | SP00513 | DEVIATORE | DIVERTER |
| 2 | SP01040 | GRUPPO CARTUCCIA | CARTRIDGE GROUP |
| 3 | SP00506 | GUARNIZIONE | GASKET |
| 4 | SP00013 | CARTUCCIA | CARTRIDGE |
| 5 | SP00023 | GHIERA SERRAGGIO CARTUCCIA | FIXING RING NUT |
| 6 | SP01196 | BOCCA COMPLETA | COMPLETE SPOUT |
| 7 | SP00018 | GRANO | SCREW |
| 8 | SP00853 | AERATORE COMPLETO | COMPLETE AERATOR |
| 9 | SP01193 | BOCCOLA | BUSH |
| 10 | SP01188 | GRANO | SCREW |
| 11 | SP01197 | RACCORDO | NIPPLE |
| 12 | SP01192 | PIASTRA IN FINITURA | FINISHING PLATE |

| N° | Code | Descrizione | Description |
|----|---------|---------------------|--------------------|
| 13 | SP01041 | BOCCOLA IN FINITURA | FINISHING BUSHING |
| 14 | SP01037 | ANELLO INDICATORE | INDICATOR RING |
| 15 | SP01038 | MANIGLIA | HANDLE |
| 16 | SP00610 | GRANO | SCREW |
| 17 | SP00002 | TAPPINO COPRI GRANO | SCREW COVER |
| 18 | SP00581 | BOCCOLA | BUSH |
| 19 | SP01194 | POMOLO | KNOB |
| 20 | SP01188 | GRANO | SCREW |
| 21 | SP00537 | CONTROPIASTRA | SUB PLATE |
| 22 | SP01195 | ROSONE | COVER |
| 23 | SP00565 | COPRIGHERA | FINISHING RING NUT |