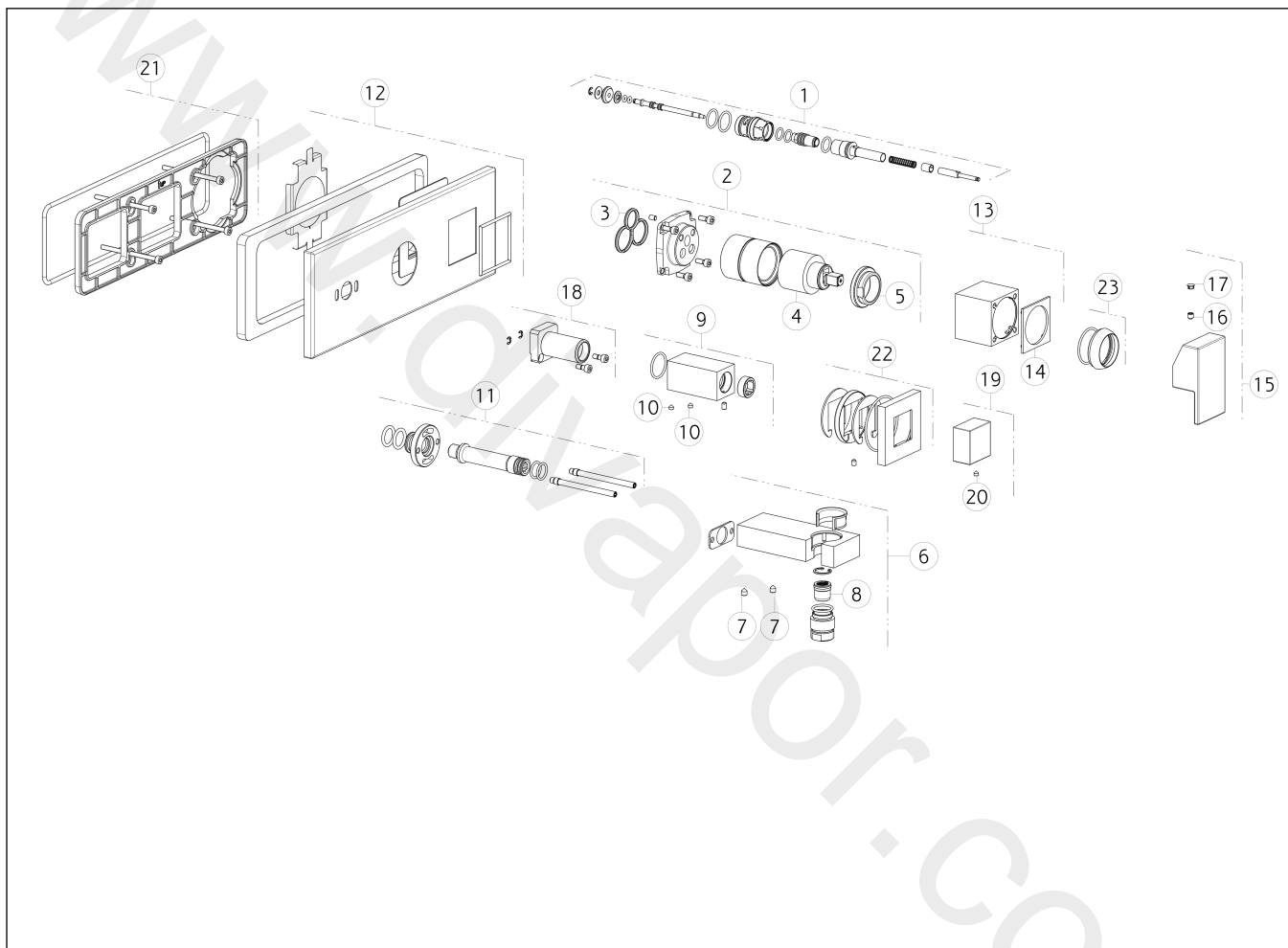


GISSI[®]**44910**

GPF449100G001G000

RETTANGOLOdata di validità/validity date
≥ 2/2018

Parti esterne per miscelatore monocomando ad incasso doccia a due uscite con deviatore, presa acqua e supporto doccetta. Da completare con doccetta 20154.
 External parts for two-way built-in shower mixer with diverter, water outlet and handshower hook. To be completed with handshower 20154, and flexible hose 0154.



N°	Code	Descrizione	Description
1	SP00191	DEVIATORE A SPINGERE	PUSH DIVERTER
2	SP01040	GRUPPO CARTUCCIA	CARTRIDGE GROUP
3	SP00506	GUARNIZIONE	GASKET
4	SP00013	CARTUCCIA	CARTRIDGE
5	SP00023	GHIERA SERRAGGIO CARTUCCIA	FIXING RING NUT
6	SP01199	PRESA ACQUA CON SUPPORTO DOCCETTA FISSO	CONNECTION WATER OUTLET WITH FIXED HOOK
7	SP00018	GRANO	SCREW
8	SP01198	VALVOLA DI NON RITORNO	NON RETURN VALVE
9	SP01193	BOCCOLA	BUSH
10	SP01188	GRANO	SCREW
11	SP01197	RACCORDO	NIPPLE

N°	Code	Descrizione	Description
12	SP01192	PIASTRA IN FINITURA	FINISHING PLATE
13	SP01041	BOCCOLA IN FINITURA	FINISHING BUSHING
14	SP01037	ANELLO INDICATORE	INDICATOR RING
15	SP01038	MANIGLIA	HANDLE
16	SP00610	GRANO	SCREW
17	SP00002	TAPPINO COPRI GRANO	SCREW COVER
18	SP00581	BOCCOLA	BUSH
19	SP01194	POMOLO	KNOB
20	SP01188	GRANO	SCREW
21	SP00537	CONTROPIASTRA	SUB PLATE
22	SP01195	ROSONE	COVER
23	SP00565	COPRIGHERA	FINISHING RING NUT