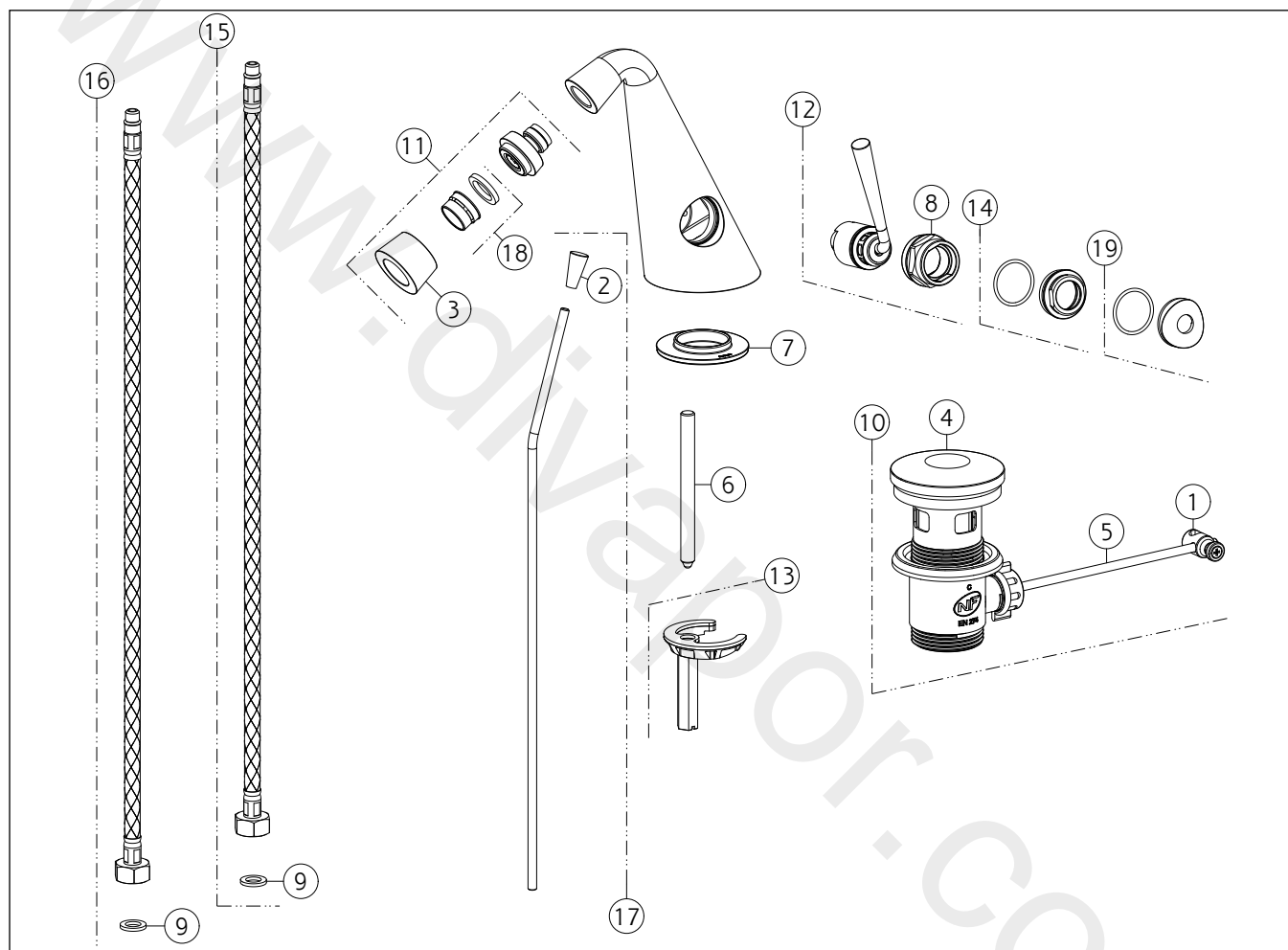


**GISSI®****45007**

GPF450071G001G000

**CONO**data di validità/validity date  
≥ 2/2017Miscelatore Bidet con scarico con flessibili di collegamento  
Bidet mixer, flexible connections, with waste

N°	Code	Descrizione	Description
1	SP00219	SNODO	JOINT
2	SP01127	POMOLO	KNOB
3	SP01133	SCOCCA AERATORE	AERATOR BODY
4	SP00217	TAPPO PILETTA	PLUG
5	SP00220	ASTA	ROD
6	SP00067	TIRANTE	TIE ROD
7	SP00929	GUARNIZIONE	GASKET
8	SP00216	CHIAVE	SPECIAL TOOL
9	SP00064	GUARNIZIONE	GASKET
10	PF29264	PILETTA	BASIN WASTE
11	SP01132	AERATORE COMPLETO	COMPLETE AERATOR
12	SP00781	CARTUCCIA	CARTRIDGE
13	SP00174	SET DI FISSAGGIO	FIXING SET

N°	Code	Descrizione	Description
14	SP01278	GHIERA SERRAGGIO CARTUCCIA	FIXING RING NUT
15	SP01285	FLESSIBILE ALIMENTAZIONE ROSSO	RED SUPPLY HOSE
16	SP01284	FLESSIBILE ALIMENTAZIONE BLU	BLU SUPPLY HOSE
17	SP01131	ASTA SALTERELLO	PULL ROD
18	SP01134	FILTRO AERATORE	AERATOR FILTER
19	SP01128	COPRIGHIERA	FINISHING RING NUT