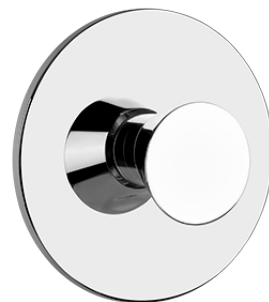
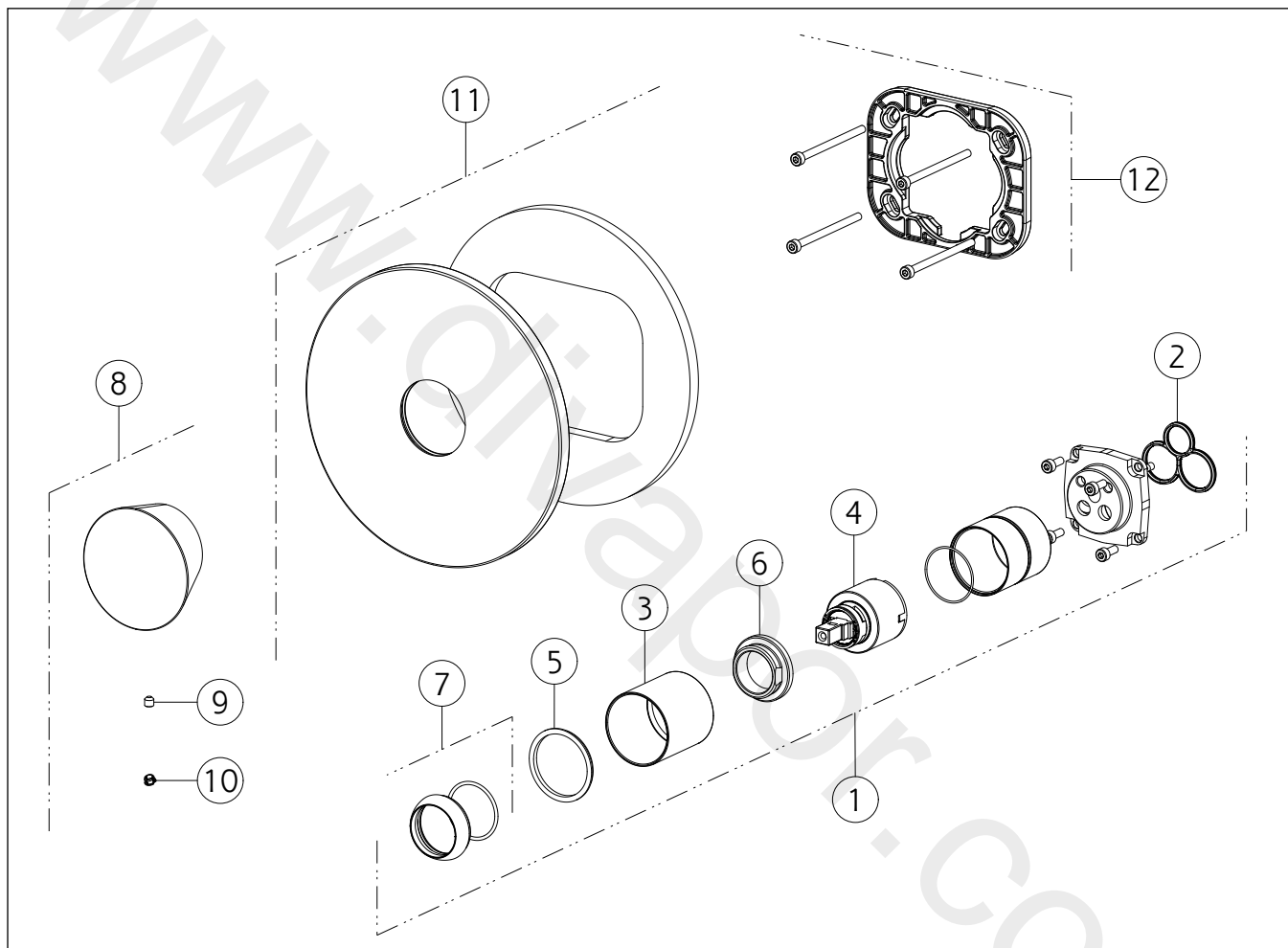


GESI®**45061**

GPF450610G001G000

CONOdata di validità/validity date
≥ 7/2015Parte esterna Miscelatore Doccia a parete 1 via
External parts wall-mounted shower mixer, one-way

N°	Code	Descrizione	Description
1	SP00562	GRUPPO CARTUCCIA	CARTRIDGE GROUP
2	SP00506	GUARNIZIONE	GASKET
3	SP03915	BOCCOLA IN FINITURA	FINISHING BUSHING
4	SP00013	CARTUCCIA	CARTRIDGE
5	SP00545	ANELLO INDICATORE	INDICATOR RING
6	SP00023	GHIERA SERRAGGIO CARTUCCIA	FIXING RING NUT
7	SP00565	COPRIGHERA	FINISHING RING NUT
8	SP01130	MANIGLIA	HANDLE
9	SP00610	GRANO	SCREW
10	SP00002	TAPPINO COPRI GRANO	SCREW COVER
11	SP00457	PIASTRA IN FINITURA	FINISHING PLATE
12	SP00576	CONTROPIASTRA	SUB PLATE