

PROGRAMMA MISCELAZIONE BAGNO
BATH MIXING PROGRAM
PROGRAMME DU MITIGEUR POUR LA SALLE DE BAIN
BAD-MISCHUNGSPROGRAMM
PROGRAMA MEZCLADORES BAÑO
ПРОГРАММА СМЕСИТЕЛЕЙ ДЛЯ ВАННОЙ
ΛΟΥΤΡΟ ΠΟΥ ΑΝΑΜΙΓΝΥΕΙ ΤΟ ΠΡΟΓΡΑΜΜΑ
浴室混水产品

CONO

Art. 45079

Art. 45080

GESSI 

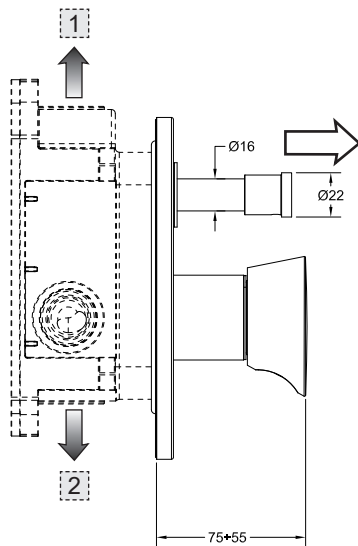
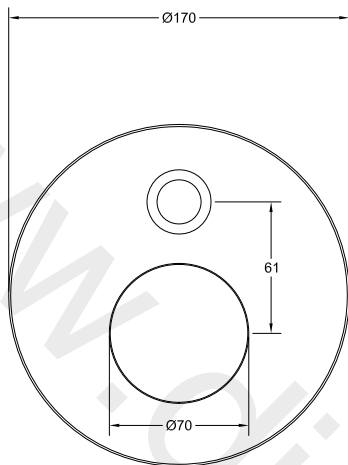
Gessi SpA - Parco Gessi

13037 Serravalle Sesia (Vercelli) - Italy

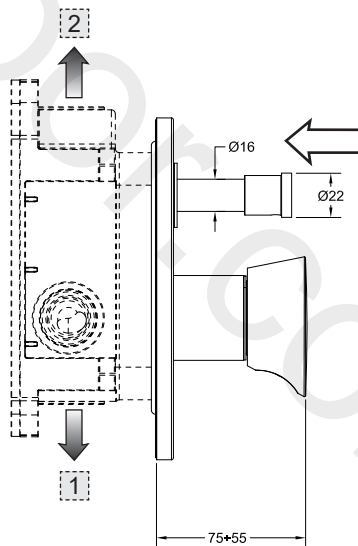
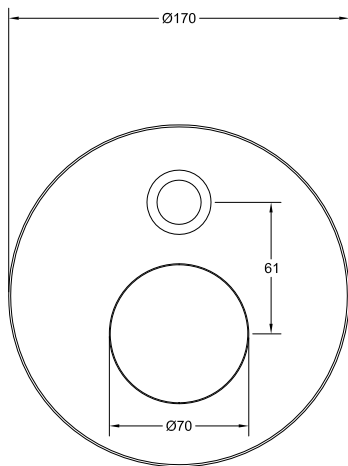
Phone +39 0163 454111 - Facsimile +39 0163 459273

www.gessi.com - gessi@gessi.it

Art. 45079



Art. 45080



Prima dell'installazione e messa in funzione

Attenzione! I tubi della rete idrica devono essere sciacquati con cura prima dell'installazione del miscelatore, in modo che non rimangano trucioli, residui di saldatura o canapa, o altre impurità all'interno dei tubi. Attraverso tubazioni non sciacquate a fondo o attraverso la rete idrica generale, nel miscelatore possono entrare corpi estranei in grado di danneggiare le guarnizioni/guarnizioni ad anello. Si raccomanda pertanto di dotare anche l'impianto generale di filtri.

DATI TECNICI

- Pressione minima d'esercizio 0,5 bar
- Pressione massima d'esercizio 5 bar
- Pressione d'esercizio consigliata 3 bar (in caso di pressione dell'acqua superiore ai 5 bar si consiglia l'installazione di riduttori di pressione)

Before installation and setting to work

Attention! The feeding pipes have to be rinsed thoroughly before the installation of the mixer, so that no shavings, welding or hemp residual or other dirt can be found in the pipes. Foreign bodies can enter the mixer through the rinsed pipes or the general water plant and could damage the washers/ring washers. So filters should be installed also on the general system.

TECHNICAL DATA

- Minimum working pressure 0,5 bar
- Maximum working pressure 5 bar
- Recommended working pressure 3 bar (in case of water pressure higher than 5 bar it is recommended to install pressure reducers)

Avant l'installation et la mise en fonction

Attention! Les tubes de la réseau hydrique doivent être rincés avec soin avant l'installation du mélangeur, de façon qu'il ne reste pas de riblons, de restes de soudure ou de chanvre, ou d'autres saletés à l'intérieur des tubes. A travers les tuyauteries qui ne sont pas bien rincées ou à travers l'installation hydrique générale, des corps étrangers peuvent entrer dans le mélangeur et abîmer les joints/ les joints à anneau. On recommande ainsi d'installer des filtres également sur le système général.

DONNÉES TECHNIQUES

- Pression minimum d'exercice 0,5 bar
- Pression maximum d'exercice 5 bar
- Pression d'exercice conseillée 3 bar (en cas de pression de l'eau supérieure aux 5 bar nous conseillons l'installation de réducteurs de pression)

Vor der Installation und Inbetriebnahme

Achtung! Die Zuleitungsröhre müssen vor dem Installieren der Armatur gründlich durchgespült werden, damit keine Späne, Löt - Hanfreste oder andere Unreinheiten zurückbleiben. Bei nicht durchgespülten Rohrleitungen oder durch die Wasseranlage allgemein können Fremdkörper in die Armatur geraten und die Dichtungsscheiben/ Dichtungen beschädigen. Es ist dann empfehlenswert, die allgemeine Anlage mit Filtern auszustatten.

TECHNISCHE DATEN

- Minimaler Betriebsdruck 0,5 bar
- Maximaler Betriebsdruck 5 bar
- Empfohlener Betriebsdruck 3 bar (sollte der Wasserdruck einen Wert von 5 bar überschreiten, empfiehlt es sich Druckminderventile zu installieren)

Antes de la instalación y la puesta en función

¡Cuidado! Los tubos de la red hídrica tienen que ser enjuagados a fondo antes de la instalación del mezclador de manera que no queden virutas, residuos de soldadura o cáñamo u otras impurezas en los tubos. A través de tubería no bien enjuagada o de la red hídrica en general, en el mezclador pueden entrar cuerpos extraños capaces de dañar los empaques/anillos de cierre. Les recomendamos por lo tanto que instalen los filtros en la planta general también.

DATOS TÉCNICOS

- Presión mínima de ejercicio 0,5 bar
- Presión máxima de ejercicio 5 bar
- Presión de ejercicio aconsejada 3 bar (en caso de presión del agua superior a los 5 bar, les aconsejamos instalar unos reductores de presión)

Перед установкой и началом использования

Внимание! Перед установкой смесителя необходимо тщательно промыть водопроводные трубы, чтобы в них не оставались стружка, шлак от сварки, лен или другие посторонние тела. Через плохо промытые водопроводные трубы или через общую водопроводную сеть в смеситель могут попасть посторонние тела, способные повредить уплотнения и уплотнительные кольца. Поэтому, рекомендуется оснастить фильтрами также и общую систему.

ΤΕΧΝΙΚΕΣ ΔΑΝΝΕΙΣ

- Минимальное рабочее давление: 0,5 бар
- Максимальное рабочее давление: 5 бар
- Рекомендованное рабочее давление 3 бар (в случае давления воды, превышающего 5 бар, рекомендуется установка редукторов давления).

Πριν την τοποθέτηση και τη θέση σε λειτουργία

Προσοχή! Οι σωλήνες του δικτύου ύδρευσης πρέπει να ξεπλυθούν με νερό προσεκτικά πριν από την τοποθέτηση της αναμικτικής μπαταρίας, έτσι ώστε να μην υπάρχουν приονίδια, υπολείμματα από τη συγκόλληση ή καννάβι, ή άλλες ακαθαρσίες στο εσωτερικό των σωλήνων. Μέσα από τις σωληνώσεις που δεν έχουν ξεπλυθεί σωστά ή μέσα από το γενικό δίκτυο ύδρευσης, μπορούν να εισέλθουν στη μπαταρία αναμικτή ξένα σώματα που μπορούν να καταστρέψουν τα παρεμβύσματα/παρεμβύσματα δακτύλιους. Συνιστάται ως εκ τούτου να εξοπλιστεί και με τη γενική μονάδα φίλτρων.

ΤΕΧΝΙΚΑ ΣΤΟΙΧΕΙΑ

- Ελάχιστη πίεση λειτουργίας 0,5 bar
- Μέγιστη πίεση λειτουργίας 5 bar
- Συνιστώμενη πίεση λειτουργίας 3 bar (σε περίπτωση πίεσης του νερού μεγαλύτερη από 5 bar συνιστάται η τοποθέτηση μειωτήρων πίεσης)

安装和启用前

小心! 安装混水器之前需要仔细清洗水管，确保管道里面不存留金属屑、焊接后的残渣或麻丝，或者是其他赃物。通过底部未清洗干净的管道或普通的水管，外来物质可能会进入到混水器中，损坏垫圈或环形垫圈。为此建议为总设备配置过滤器。

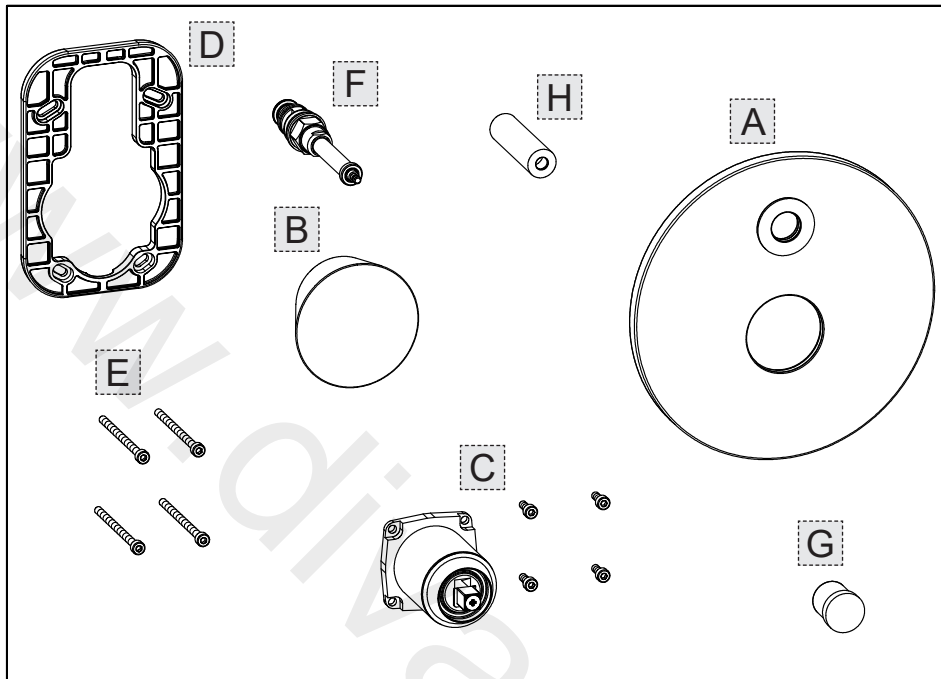
技术参数

- 最小工作压力为0.5巴
- 最大工作压力为5巴
- 建议采用的工作压力为3巴（如果水压超过5巴建议安装减压阀）

USCITA 1-2 OUTLET 1-2

Portata in uscita libera - Flow rate in open outlet - Débit avec sortie libre -
Förderleistung in freiem Ausgang - Caudal en salida libre - Расход при свободном выходе -
Παροχή με ελεύθερη έξοδο - 自由出水口流量

[bar]	[l/min]
0,5	11,3
1	15,7
2	22
3	26,7
4	30,8
5	34,3



Contenuto della confezione:

- A - Piastra di finitura
- B - Maniglia completa
- C - Contenimento cartuccia
- D - Piastra di fissaggio
- E - Viti di fissaggio
- F - Deviatore
- G - Pomolo deviatore
- H - Asta in finitura

Package content:

- A - Finish plate
- B - Complete lever
- C - Cartridge containment
- D - Fastening plate
- E - Tightening screws
- F - Diverter
- G - Diverter knob
- H - Finish stem

Contenu de l'emballage:

- A - Plaque de finition
- B - Levier complet
- C - Enceinte cartouche
- D - Plaque de fixation
- E - Vis de fixation
- F - Déviateur
- G - Bouton déviateur
- H - Tige en finition

Inhalt der Verpackung:

- A - Endbearbeitungsplatte
- B - Bediengriff komplett
- C - Kartuschenunterbringung
- D - Befestigungsplatte
- E - Befestigungsschrauben
- F - Umschaltvorrichtung
- G - Kugelgriff der Umschaltvorrichtung
- H - Abschlussstange

Contenido de la caja:

- A - Plancha de acabado
- B - Palanca completa
- C - Contención cartucho
- D - Placa de fijación
- E - Tornillos de fijación
- F - Desviador
- G - Pomo desviador
- H - Varilla de acabado

Содержимое упаковки:

- A - Декоративная накладка
- B - Ручка в сборе
- C - Сдерживание картриджа
- D - Крепежная пластина
- E - Установочные винты
- F - Круглая ручка девиатора
- G - Круглая ручка девиатора
- H - Отделочный стержень

Περιεχόμενο συσκευασίας:

- A - Πλάκα φινιρίσματος
- B - Πλήρης λαβή
- C - Περιβλήμα φυσιγγίου
- D - Πλάκα στερέωσης
- E - Βίδες στερέωσης
- F - Εκτροπέας
- G - Πόμολο εκτροπέα
- H - Ράβδος φινιρίσματος

包裝內含:

- A - 装饰面板
- B - 手柄总成
- C - 阀芯座
- D - 固定面板
- E - 固定螺钉
- F - 换向器
- G - 换向器球形把手
- H - 装饰杆

Fig. 1

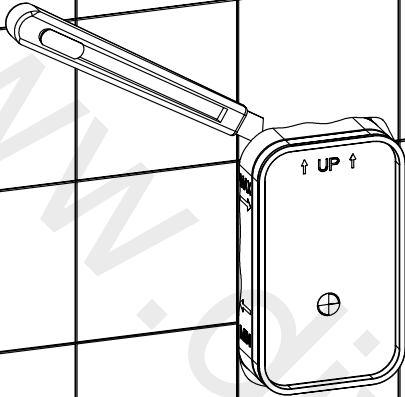


Fig. 2

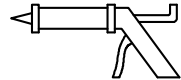
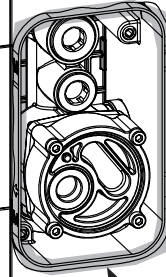


Fig. 3

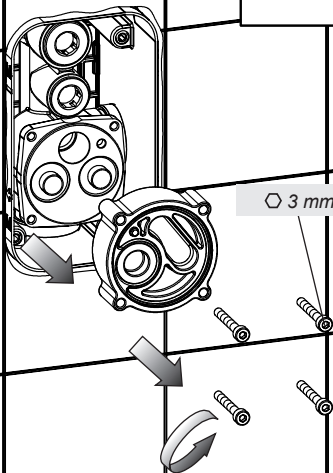
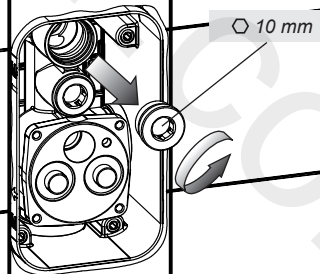


Fig. 4



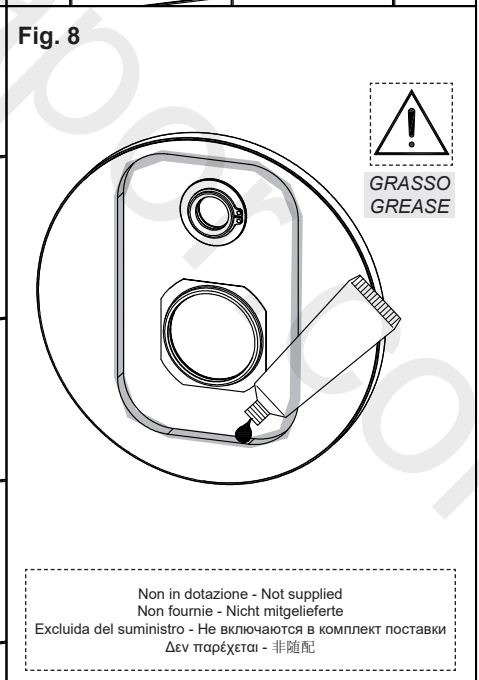
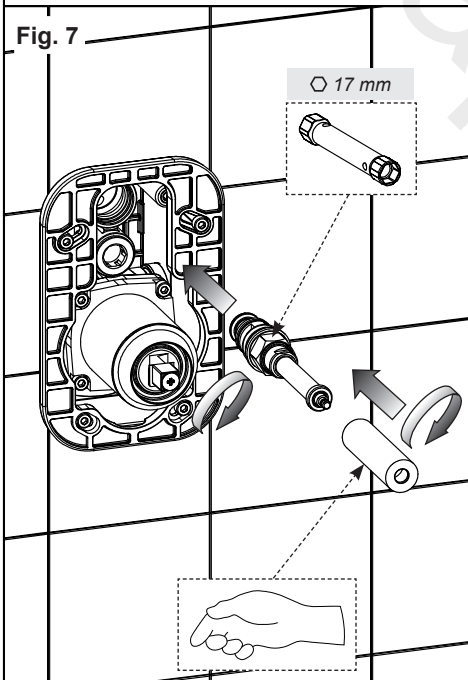
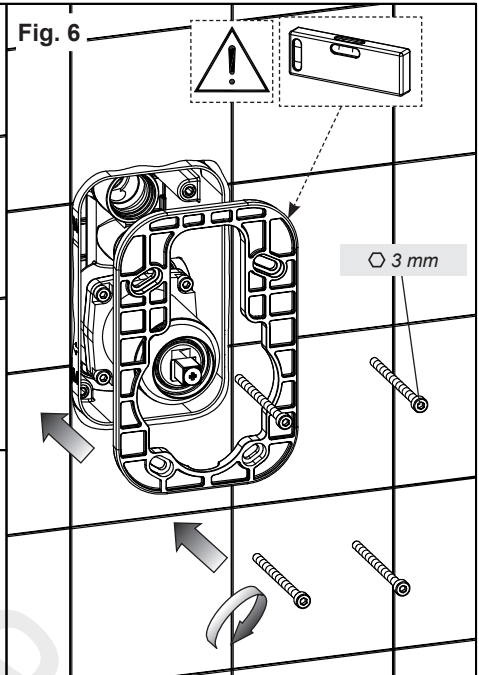
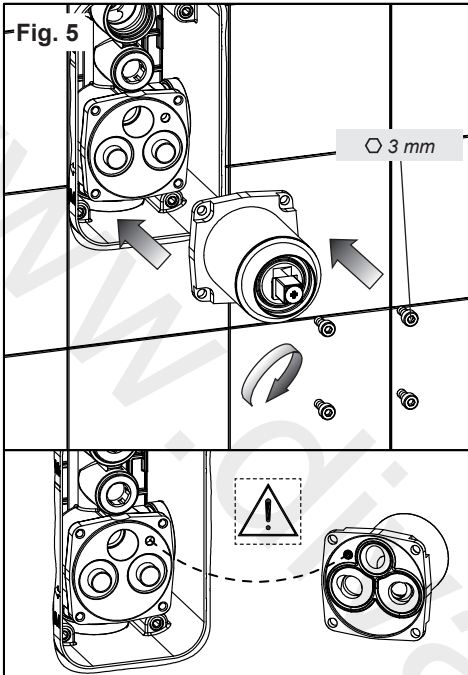


Fig. 9

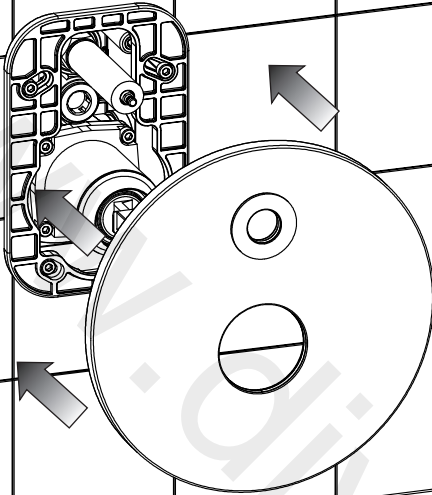


Fig. 10

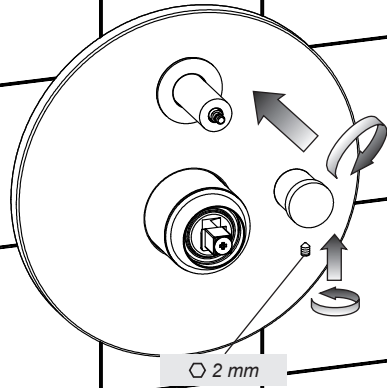


Fig. 11

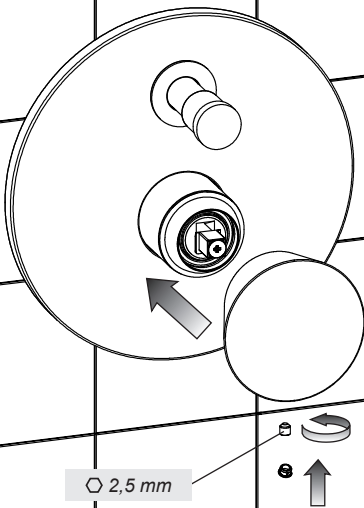


Fig. 12

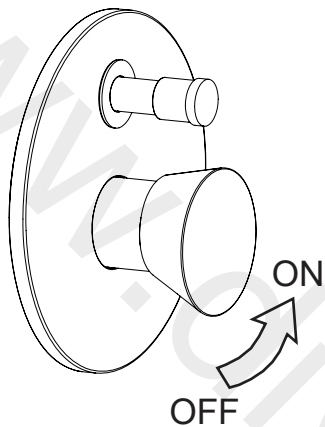
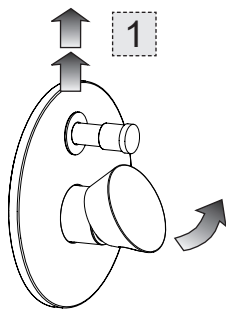
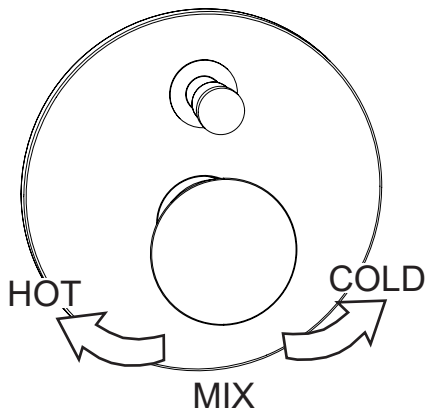
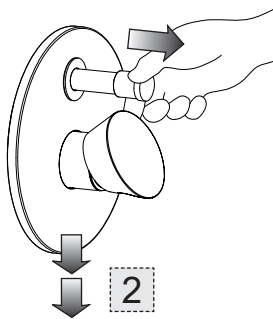


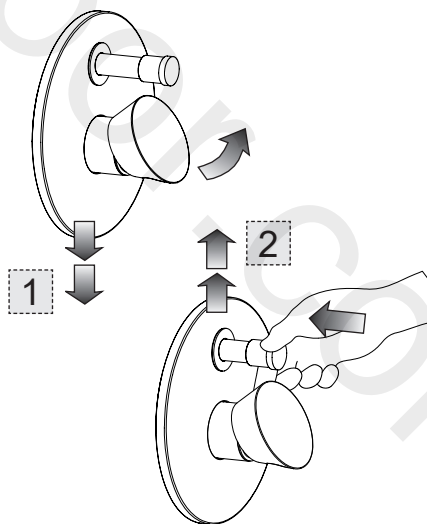
Fig. 13



Art. 45079



Art. 45080





MANUTENZIONE

- Nel caso sia necessario sostituire uno o più componenti, contattare un rivenditore autorizzato o visitare il sito WWW.GESSI.COM
- Affidare la manutenzione del prodotto a personale qualificato

MAINTENANCE

- Should it be necessary to replace one or more components, contact an authorized retailer or visit WWW.GESSI.COM
- Product maintenance should be made only by qualified staff

ENTRETIEN

- S'il est nécessaire de remplacer un ou plusieurs composants, contacter un centre autorisé ou visiter le site WWW.GESSI.COM
- L'entretien du produit ne doit être effectué que par du personnel qualifié

WARTUNG

- Falls das Auswechseln von einem oder mehreren Bestandteilen erforderlich wird, kontaktieren Sie bitte einen autorisierten Fachhandel oder besuchen Sie unsere Website unter WWW.GESSI.COM
- Die Instandhaltung des Produktes sollte nur qualifiziertem Personal anvertraut werden.

MANUTENCIÓN

- En el caso de que sea necesario remplazar uno o más componentes, contacten con un revendedor autorizado o visiten el sitio WWW.GESSI.COM
- Encarguen sólo a personal calificado para el mantenimiento del producto

ОБСЛУЖИВАНИЕ

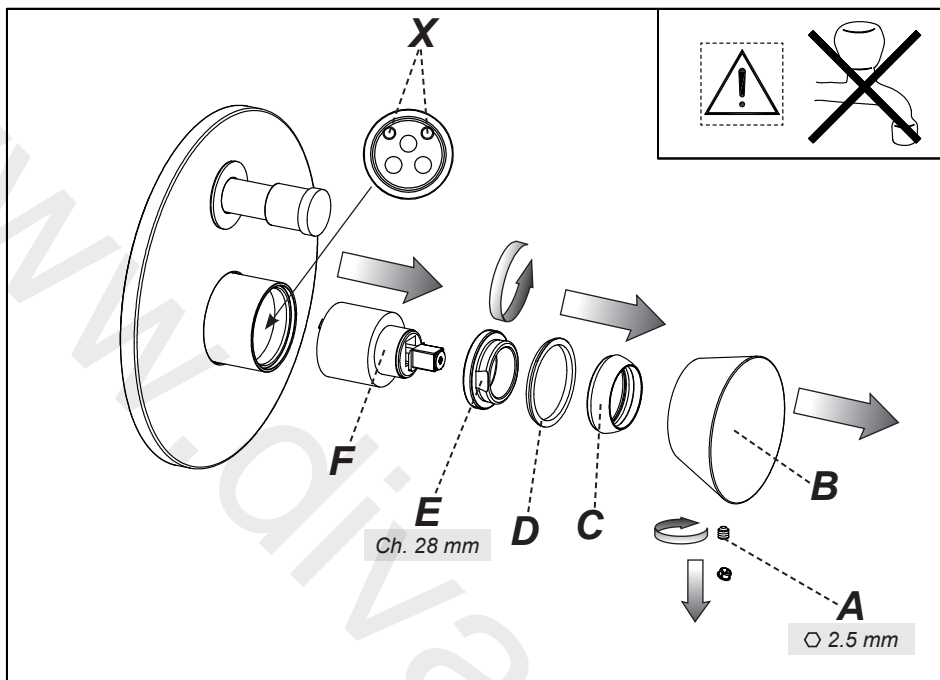
- В случае если будет необходимо заменить один или несколько компонентов, обратитесь к авторизованному дистрибьютору или посетите веб-сайт WWW.GESSI.COM
- Обслуживание изделия должен выполнить квалифицированный персонал.

ΣΥΝΤΗΡΗΣΗ

- Σε περίπτωση που είναι απαραίτητο να αντικαταστήσετε ένα ή περισσότερα εξαρτήματα, επικοινωνήστε με ένα εξουσιοδοτημένο κατάστημα πώλησης ή επισκεφθείτε τον ιστότοπο WWW.GESSI.COM
- Εμπιστευθείτε τη συντήρηση του προϊόντος σε διαπιστευμένο προσωπικό

保养

- 若需替换一个或者多个部件，请联系授权分销商或浏览WWW.GESSI.COM网站
- 请让合格人士负责产品保养工作



SOSTITUZIONE DELLA CARTUCCIA

Prima di sostituire la cartuccia, accertarsi che il raccordo dell'acqua sia chiuso.

Togliere il tappino in finitura facendo attenzione a non danneggiarlo e svitare il grano (A) utilizzando una chiave a brugola, estrarre quindi la maniglia (B) sfilandola dalla cartuccia (F). Sollevare la ghiera copricartuccia (C) facendo leva tramite l'apposita scanalatura di riferimento. Allontanare l'anello indicatore (D), svitare la ghiera di fissaggio (E) e togliere la cartuccia (F) dal corpo del miscelatore.

Infine introdurre la nuova cartuccia, accertandosi che le due spine di centraggio siano nella loro sede (X) e che le guarnizioni siano correttamente posizionate.

CARTRIDGE REPLACEMENT

Before carrying out this operation make sure that water supply is turned off.

Remove the finish plug paying attention not to damage it and unscrew the screw (A) using an Allen key, remove the handle (B) from the cartridge (F). Lift the finishing ring nut (C) using the reference notch. Remove the indicator ring (D), unscrew the fixing ring nut (E) and take the cartridge (F) out from the mixer body.

Put the new cartridge into the body checking that the two centering pins enters into the respective seats (X) and that gaskets are well positioned.

SUBSTITUTION DE LA CARTOUCHE

Avant d'effectuer la substitution de la cartouche, vérifier que la connexion de l'eau est fermée.

Enlever le bouchon en finition faisant attention à ne pas l'abîmer et dévisser les grains de fixation (A) utilisant une clé à griffe, extraire en suite la poignée (B) en la soulevant de la cartouche (F). Soulever la virole de finition (C) en utilisant la rainure de référence. Quitter la bague d'indication (D), dévisser la virole de fixation (E) et enlever la cartouche (F) du corps de mitigeur.

Introduire enfin la cartouche nouvelle, en vérifiant que les deux pivots de centrage entrent dans les sièges respectifs (X) et que les garnitures sont bien positionnées.

AUSTAUSCHEN DER KARTUSCHE

Bevor man die Kartusche austauscht muß man sich vergewissern, dass das Wasserversorgungsnetz geschlossen ist.

Den Endverschluss herausnehmen, ohne ihn zu beschädigen, und den Bolzen (A) unter Einsatz eines Sechskantschlüssel losschrauben, dann den Griff (B) herausziehen, indem man ihn von der Kartusche (F) abzieht. Die Nutmutter, welche die Kartusche (C) abdeckt, entfernen, wobei man Druck auf die eigens dafür vorgesehene Bezugsrille ausübt. Den Anzeigering (D) entfernen, die Befestigungsnutmutter (E) losschrauben und die neue Kartusche (F) vom Körper der Mischbatterie entfernen.

Schließlich eine neue Kartusche einsetzen, wobei man sich vergewissert, dass sich die beiden Zentrierstifte in ihrem Sitz (X) befinden und das die Dichtungen korrekt positioniert sind.

SUSTITUCIÓN DEL CARTUCHO

Antes de sustituir el cartucho, asegúrense que la conexión del agua esté cerrada.

Quiten el taponcito de acabado cuidando con no dañarlo y destornillen la clavija de fijación (A) utilizando una llave de allén, extraigan la maneta (B) sacándola del cartucho (F). Levanten la virola cubre-cartucho (C) utilizando la ranura de referencia. Quiten el anillo indicador (D), destornillen la virola de fijación (E) y extraigan el cartucho (F) del cuerpo del mezclador.

Finalmente introduzcan el cartucho nuevo, asegurándose que las dos clavijas de centraje (X) se encuentren en su asiento y que las juntas estén posicionadas correctamente.

ЗАМЕНА КАРТРИДЖА

Перед заменой картриджа убедитесь, что подача воды перекрыта.

Снимите декоративную накладку, обращая внимание на то, чтобы не повредить ее, и отвинтите стопорный винт (A) шестигранным ключом, после чего снимите ручку (B) с картриджа (F). Поднимите кольцо картриджа (C), поддевая его при помощи специальной прорези. Отодвиньте указательное кольцо (D), отвинтите крепёжное резьбовое кольцо (E) и выньте картридж (F) из корпуса смесителя.

Вставьте новый картридж, проверяя, чтобы два центровочных штифта вошли в соответствующие гнезда (X), и чтобы уплотнения были правильно установлены.

ΑΝΤΙΚΑΤΑΣΤΑΣΗ ΤΟΥ ΦΥΣΙΓΓΙΟΥ

Πριν να αντικαταστήσετε το φυσίγγιο, βεβαιωθείτε ότι το ρακόρ του νερού είναι κλειστό.

Βγάλτε την ταπίτσα φινιρίσματος προσέχοντας να μην την καταστρέψετε και ξεβιδώστε τον πείρο (A) χρησιμοποιώντας ένα εξάγωνο κλειδί, βγάλτε στη συνέχεια τη λαβή (B) τραβώντας την από το φυσίγγιο (F). Σηκώστε το δακτύλιο που καλύπτει το φυσίγγιο (C) ασκώντας πίεση μέσω της ειδικής σχετικής αυλάκωσης. Απομακρύνετε το δακτύλιο δείκτη (D), ξεβιδώστε το δακτύλιο στερέωσης (E) και αφαιρέστε το φυσίγγιο (F) από το σώμα του αναμίκτη.

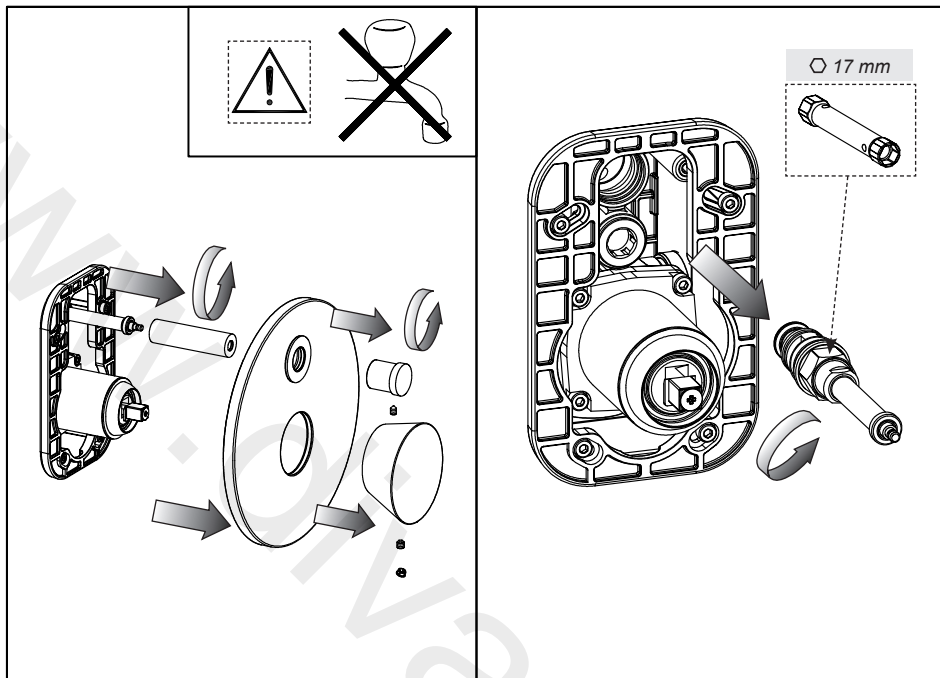
Τέλος εισάγετε το νέο φυσίγγιο, ελέγχοντας ότι οι δύο πείροι κεντραρίσματος είναι στη θέση τους (X) και ότι οι φλάντζες είναι σωστά τοποθετημένες.

阀芯替换

在更换阀芯前确保切断供水。

取出装饰塞，注意不要导致其损坏，用内六角扳手卸下螺母（A），这样就可以将安装在阀芯（F）上的手柄（B）拆除。借助开槽提起阀芯上的内螺纹环（C）。取出指示环（D）。拧下固定内螺纹环（E），从混水器体上取出阀芯（F）。

最后装入新的阀芯，确保两个对中插销放置在准确的位置（X）上和垫圈的正确位置。



SOSTITUZIONE DEL DEVIATORE

Prima di effettuare tale operazione assicurarsi che l'acqua della rete idrica sia chiusa. Togliere i componenti mostrati in figura. Svitare il deviatore danneggiato e sostituirlo seguendo il procedimento inverso allo smontaggio.

DIVERTER REPLACEMENT

Before carrying out this operation make sure that water supply is turned off. Remove the components shown in the figure. Unscrew the damaged diverter and replace it following the procedure opposite to disassembly.

REPLACEMENT DU DEVIATEUR

Avant d'effectuer cette opération, il faut s'assurer que l'eau du réseau hydrique est fermée. Enlever les composants illustrés dans la figure. Dévisser le déviateur abîmé et le remplacer en suivant la procédure inverse au démontage.

AUSWECHSELN DER UMSCHALTVORRICHTUNG

Bevor man diese Tätigkeit durchführt, muß man sich vergewissern, dass die Versorgung zum Wassernetz unterbrochen ist.

Die, auf der Abbildung dargestellten Bestandteile entfernen. Die beschädigte Umstellvorrichtung losschrauben und austauschen, indem man die zuvor beschriebene Vorgehensweise des Auseinanderbaus in umgekehrter Abfolge durchführt..

SUSTITUCIÓN DEL DESVIADOR

Antes de efectuar dicha operación asegúrese que el agua de la red hídrica esté cerrada. Quitar los componentes indicados en la figura. Destornillen el desviador dañado y sustitúyanlo según el procedimiento inverso al de desmontaje.

ЗАМЕНА ДЕВИАТОРА

Перед выполнением этой операции убедитесь, что вода из водопроводной сети перекрыта. Снимите компоненты, указанные в рисунке. Выкрутите поврежденный девиатор, и замените его в последовательности, обратной процедуре демонтажа.

ЗАМЕНА ДЕВИАТОРА

Πριν να κάνετε το χειρισμό αυτό βεβαιωθείτε ότι το νερό του δικτύου ύδρευσης είναι κλειστό. Βγάλτε τα εξαρτήματα που εμφανίζονται στην εικόνα. Ξεβιδώστε τον εκτροπέα που έχει καταστραφεί και αντικαταστήστε τον ακολουθώντας την αντίστροφη διαδικασία από την αφαίρεση.

更换换向器

更换换向器前，确保供水网管处于关闭状态。

取下图中所示的部件。拧下损坏的换向器，更换上新的换向器，按照拆卸的相反步骤将其安装至原位。

www.divapor.com