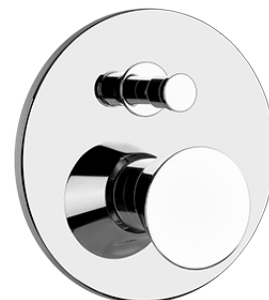
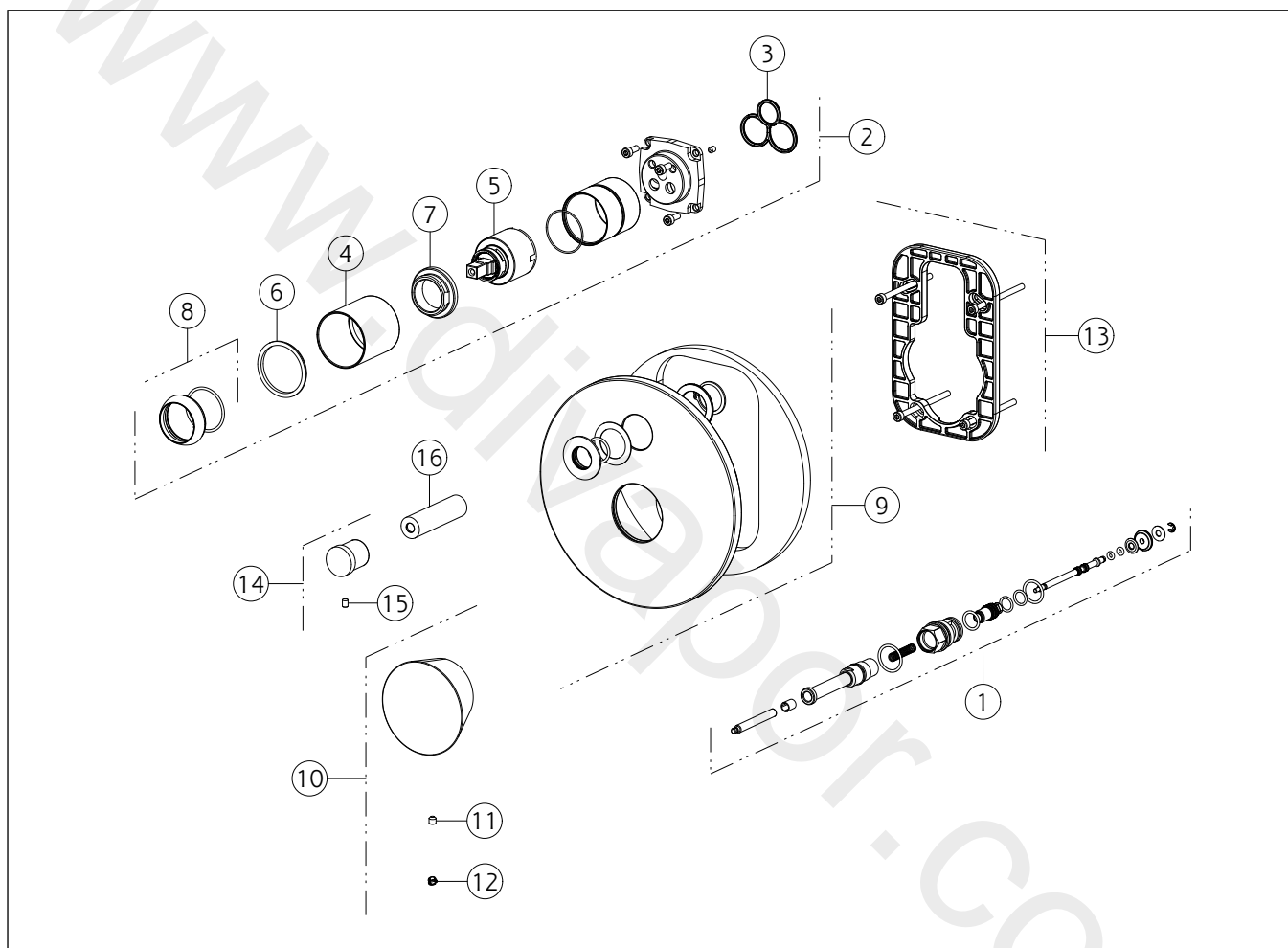


**GISSI®****45079**

GPF450790G001G000

**CONO**data di validità/validity date  
≥ 2/2015

Parte esterna Miscelatore Doccia a parete 2 vie con deviatore automatico bagno/doccia  
 External parts shower mixer, two-way diverter, with automatic bath/shower diverter



N°	Code	Descrizione	Description
1	SP00145	DEVIATORE A TIRARE	PULL DIVERTER
2	SP00562	GRUPPO CARTUCCIA	CARTRIDGE GROUP
3	SP00506	GUARNIZIONE	GASKET
4	SP03951	BOCCOLA IN FINITURA	FINISHING BUSHING
5	SP00013	CARTUCCIA	CARTRIDGE
6	SP00545	ANELLO INDICATORE	INDICATOR RING
7	SP00023	GHIERA SERRAGGIO CARTUCCIA	FIXING RING NUT
8	SP00565	COPRIGHIERA	FINISHING RING NUT
9	SP00507	PIASTRA IN FINITURA	FINISHING PLATE
10	SP01130	MANIGLIA	HANDLE
11	SP00610	GRANO	SCREW
12	SP00002	TAPPINO COPRI GRANO	SCREW COVER

N°	Code	Descrizione	Description
13	SP00088	CONTROPIASTRA	SUB PLATE
14	SP00259	POMOLO	KNOB
15	SP01412	GRANO	SCREW
16	SP00086	BOCCOLA	BUSH