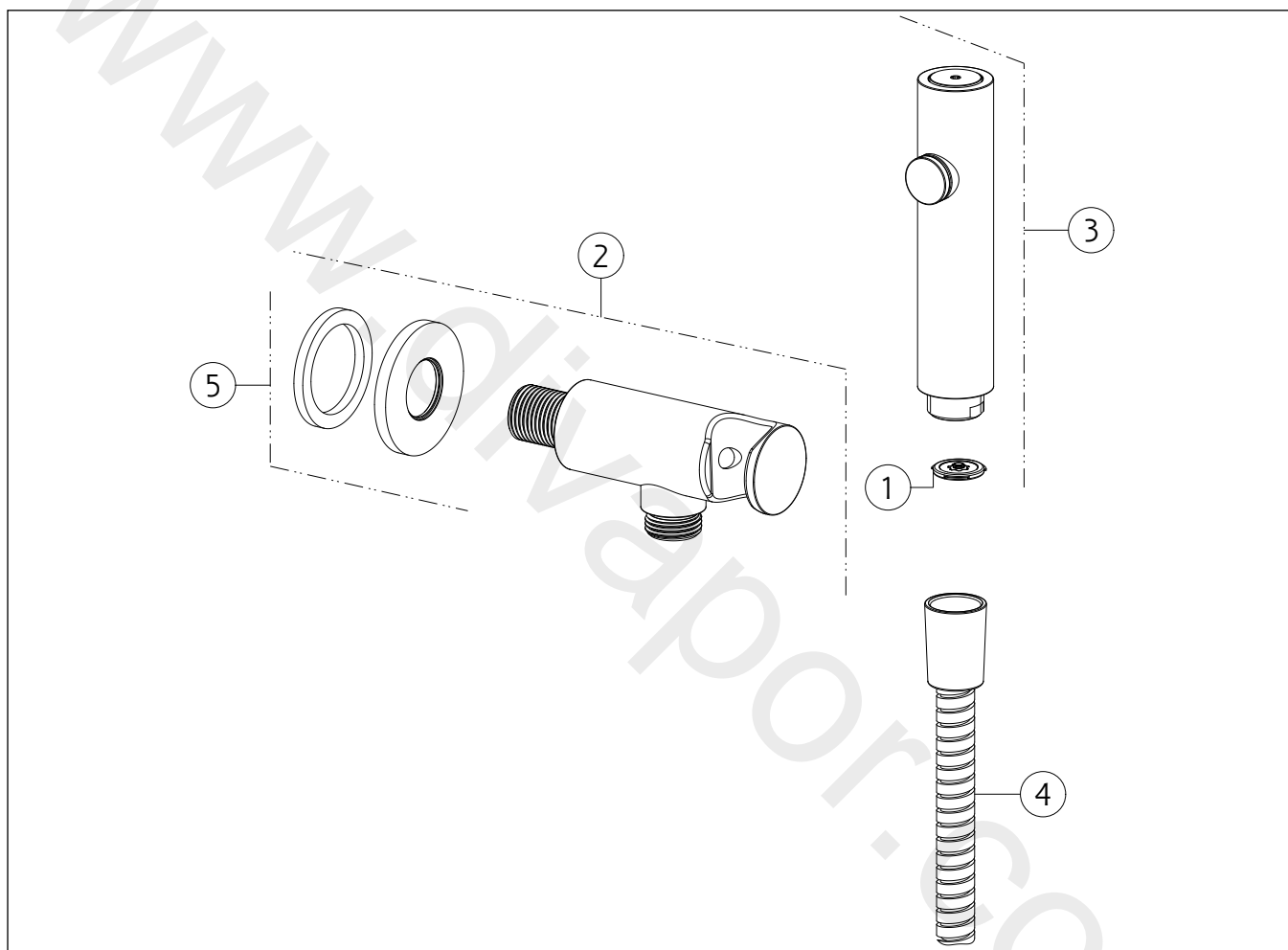


GISSI®**45121**

GPF451210G001G000

CONOdata di validità/validity date
≥ 1/2015Scopino a getto d'acqua con attacco a muro da 1/2".
Hydrobrush with 1/2" connections.

N°	Code	Descrizione	Description
1	SP03534	VALVOLA LIMITATRICE DI PORTATA	FLOW REGULATOR
2	SP03660	PRESA ACQUA CON SUPPORTO DOCCETTA FISSO	CONNECTION WATER OUTLET WITH FIXED HOOK
3	SP02634	DOCCETTA	HANDSHOWER
4	SP02636	FLESSIBILE	HOSE
5	SP03831	ROSONE	COVER