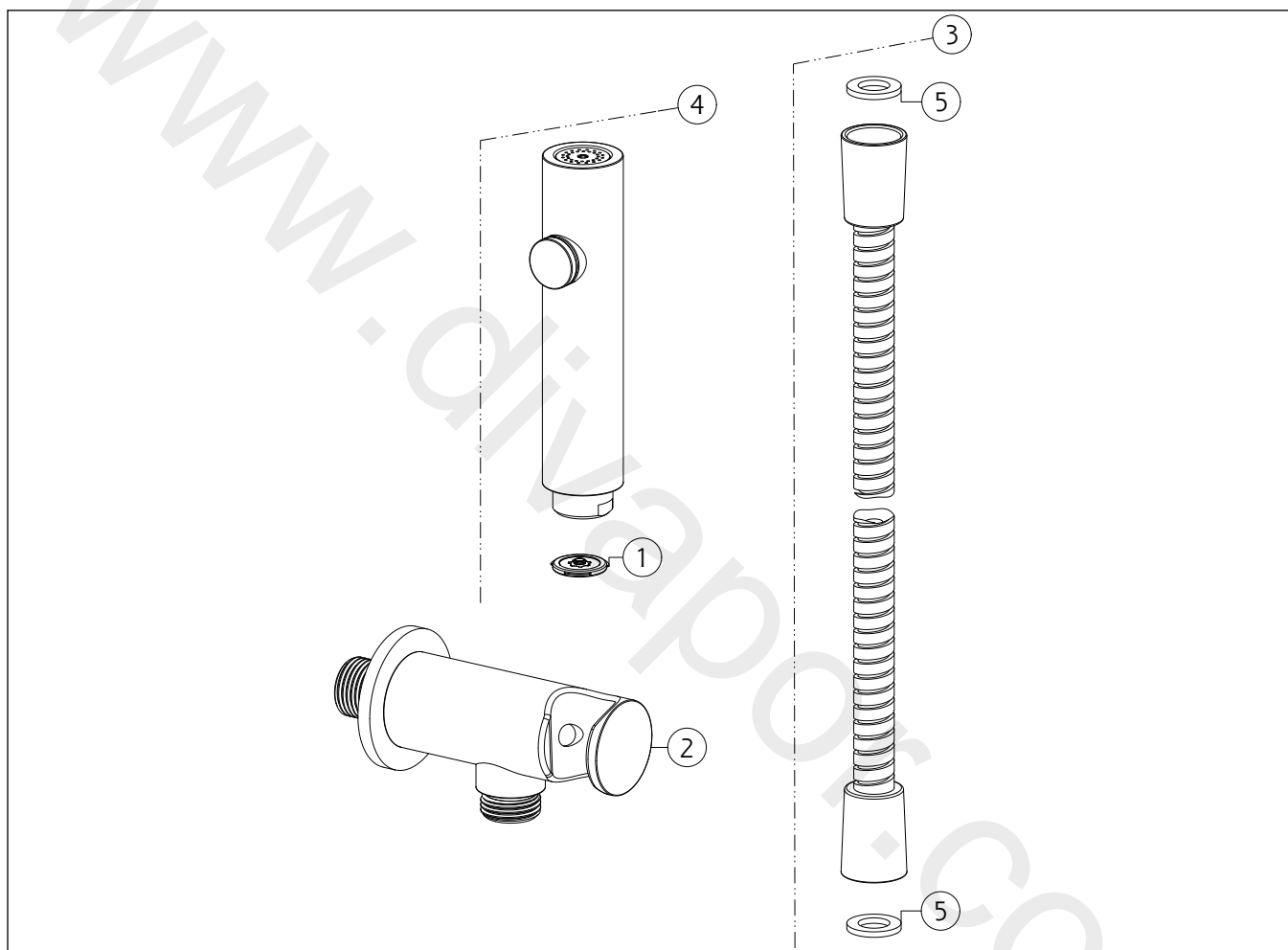


GESSI®**45123**

GPF451230G001G000

CONOdata di validità/validity date
≥ 8/2015Doccetta shut-off con attacco a muro da 1/2".
Shut-off spary with 1/2" connections.

N°	Code	Descrizione	Description
1	SP03534	VALVOLA LIMITATRICE DI PORTATA	FLOW REGULATOR
2	SP03660	PRESA ACQUA CON SUPPORTO DOCCETTA FISSO	CONNECTION WATER OUTLET WITH FIXED HOOK
3	SP02636	FLESSIBILE	HOSE
4	SP02638	DOCCETTA	HANSHOWER
5	SP00265	GUARNIZIONE	GASKET