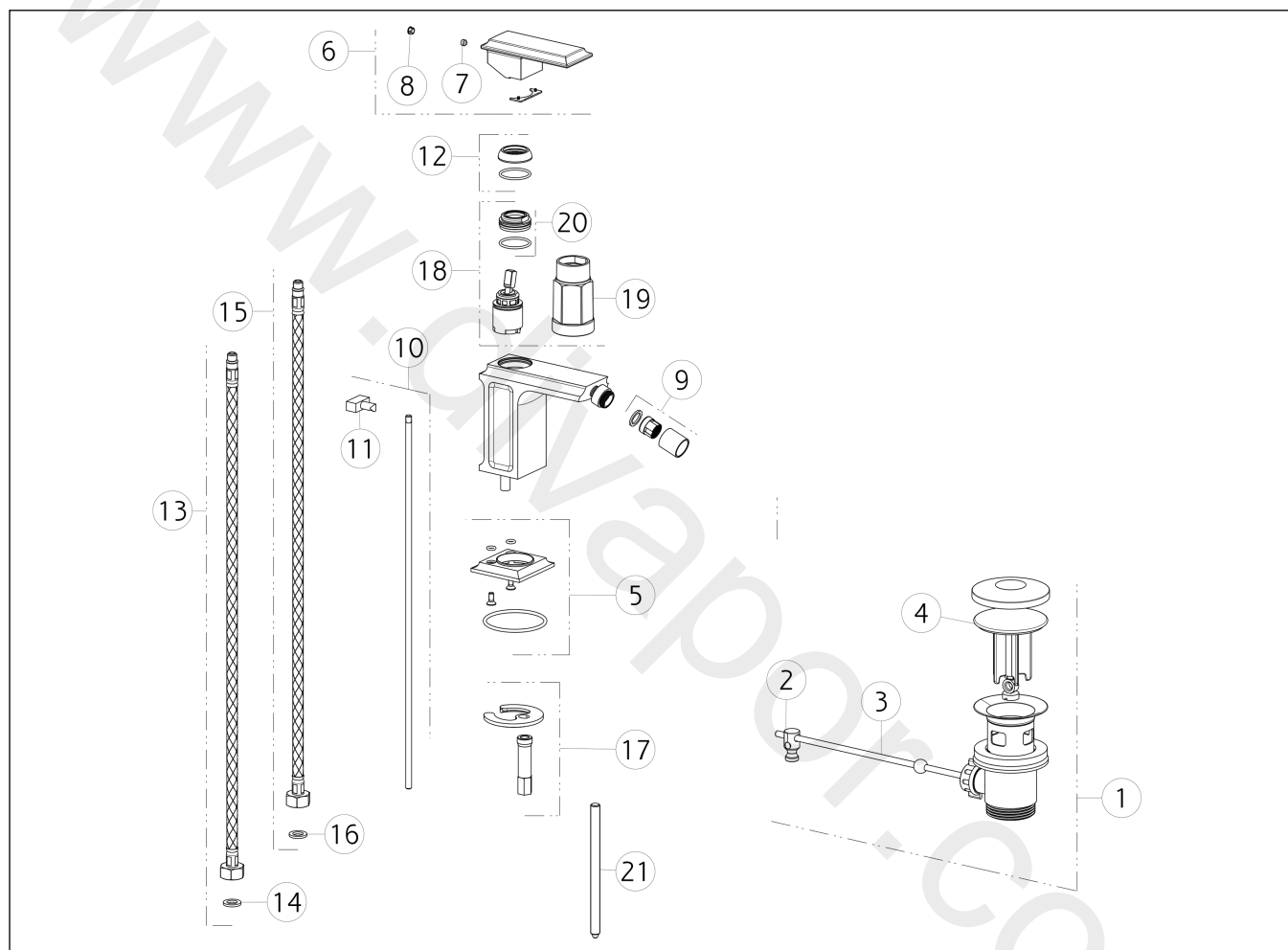


GISSI®**46007**

GPF460071G001G000

ELEGANZAdata di validità/validity date
≥ 9/2016Miscelatore Bidet con scarico con flessibili di collegamento
Bidet mixer, flexible connections, with waste

| N° | Code | Descrizione | Description |
|----|---------|---------------------|--------------------|
| 1 | PF29264 | PILETTA | BASIN WASTE |
| 2 | SP00219 | SNODO | JOINT |
| 3 | SP00220 | ASTA | ROD |
| 4 | SP00772 | TAPPO PILETTA | PLUG |
| 5 | SP01117 | BASETTA | BASE |
| 6 | SP01111 | MANIGLIA | HANDLE |
| 7 | SP00137 | GRANO | SCREW |
| 8 | SP00002 | TAPPINO COPRI GRANO | SCREW COVER |
| 9 | SP02280 | AERATORE | AERATOR |
| 10 | SP01119 | ASTA SALTERELLO | PULL ROD |
| 11 | SP01118 | POMOLO | KNOB |
| 12 | SP00796 | COPRIGHIERA | FINISHING RING NUT |

| N° | Code | Descrizione | Description |
|----|---------|--------------------------------|-----------------|
| 13 | SP01285 | FLESSIBILE ALIMENTAZIONE ROSSO | RED SUPPLY HOSE |
| 14 | SP00064 | GUARNIZIONE | GASKET |
| 15 | SP01284 | FLESSIBILE ALIMENTAZIONE BLU | BLU SUPPLY HOSE |
| 16 | SP00064 | GUARNIZIONE | GASKET |
| 17 | SP00174 | SET DI FISSAGGIO | FIXING SET |
| 18 | SP01233 | CARTUCCIA | CARTRIDGE |
| 19 | SP01820 | CHIAVE | SPECIAL TOOL |
| 20 | SP01234 | GHIERA SERRAGGIO CARTUCCIA | FIXING RING NUT |
| 21 | SP00011 | TIRANTE | TIE ROD |