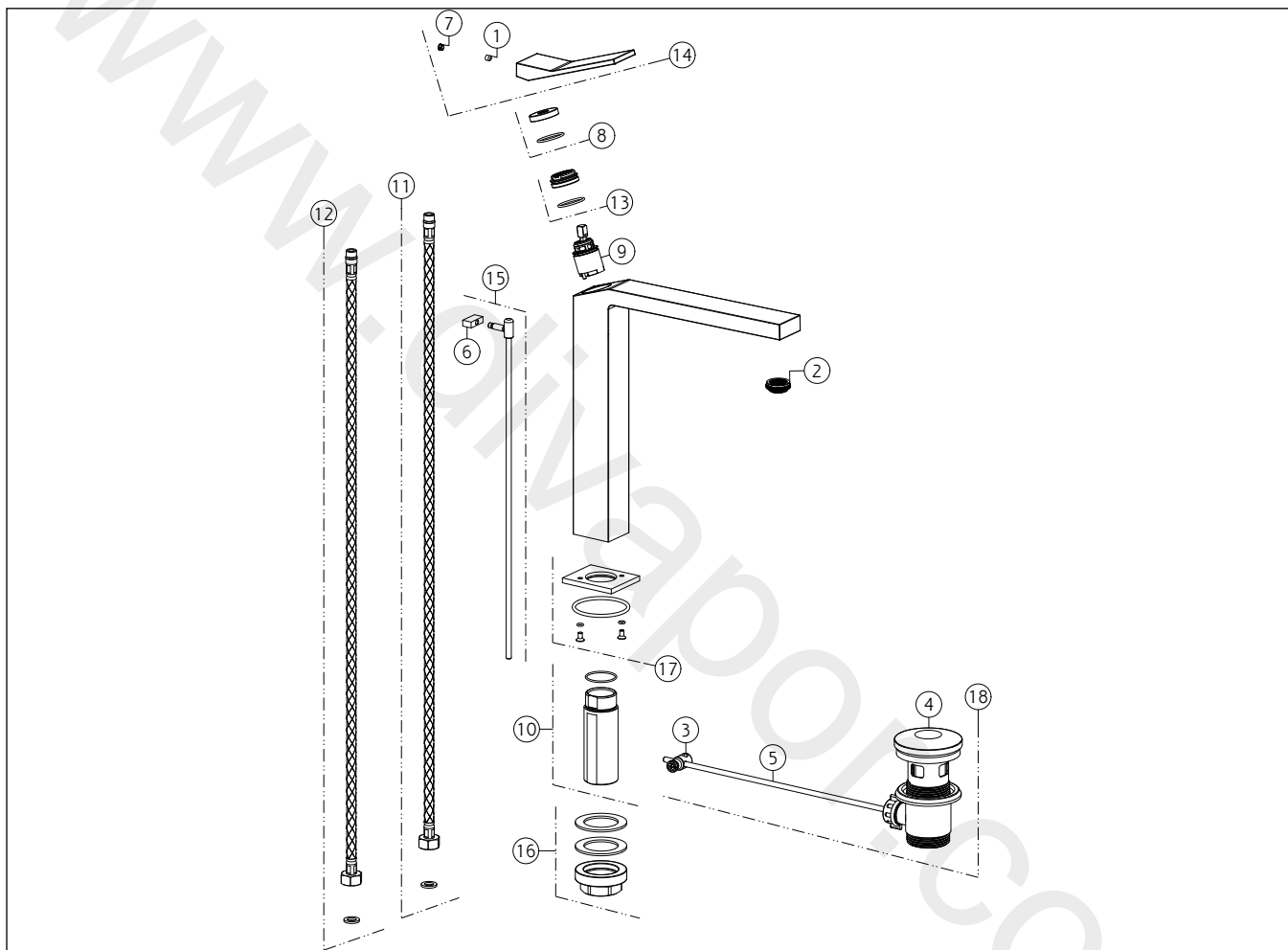


GISSI®**53003**

GPF530031G001G000

data di validità/validity date
≥ 10/2020**RETTANGOLO K**

Miscelatore monocomando lavabo alto, piletta da 1 1/4" e flessibili di collegamento con attacco da 3/8". Erogazione 213 mm.
High basin mixer, flexible connections, with waste



N°	Code	Descrizione	Description
1	SP00610	GRANO	SCREW
2	SP00923	AERATORE COMPLETO	COMPLETE AERATOR
3	SP00219	SNODO	JOINT
4	SP00772	TAPPO PILETTA	PLUG
5	SP00218	ASTA	ROD
6	SP00877	POMOLO	KNOB
7	SP00002	TAPPINO COPRI GRANO	SCREW COVER
8	SP00697	COPRIGHIERA	FINISHING RING NUT
9	SP01277	CARTUCCIA	CARTRIDGE
10	SP02372	GAMBO	SHANK
11	SP02593	FLESSIBILE ALIMENTAZIONE ROSSO	RED SUPPLY HOSE
12	SP02592	FLESSIBILE ALIMENTAZIONE BLU	BLU SUPPLY HOSE

N°	Code	Descrizione	Description
13	SP01278	GHIERA SERRAGGIO CARTUCCIA	FIXING RING NUT
14	SP01248	MANIGLIA	HANDLE
15	SP03588	ASTA SALTERELLO	PULL ROD
16	SP02370	SET DI FISSAGGIO	FIXING SET
17	SP03586	BASETTA	BASE
18	PF29264	PILETTA	BASIN WASTE