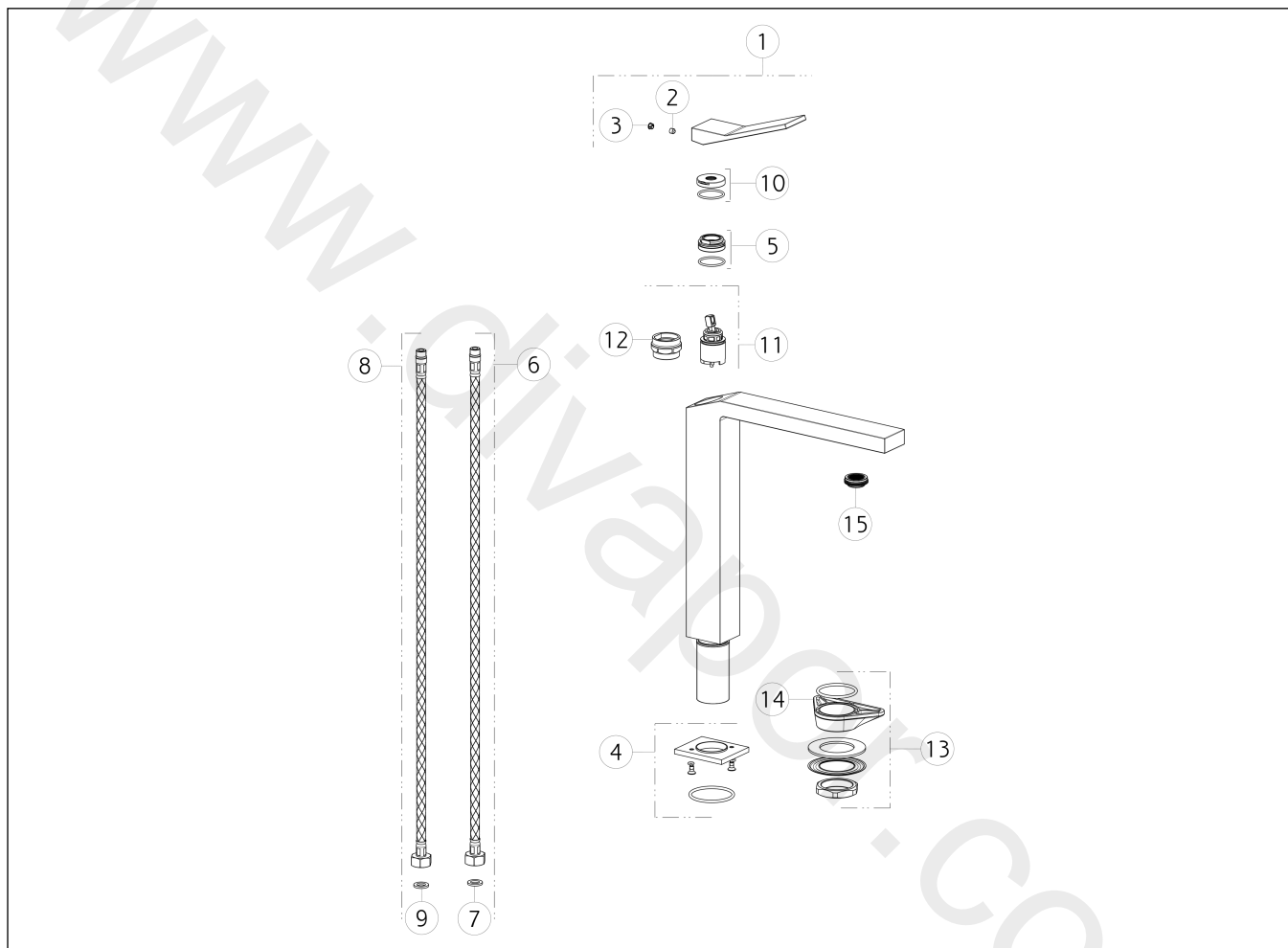


GISSI®**53004**

GPF530040G001G000

RETTANGOLOdata di validità/validity date
7/2017 - 6/2017

Miscelatore monocomando lavabo alto, flessibili di collegamento con attacco da 3/8", senza scarico. Erogazione 213 mm.
High version basin mixer without waste



N°	Code	Descrizione	Description
1	SP01248	MANIGLIA	HANDLE
2	SP00610	GRANO	SCREW
3	SP00002	TAPPINO COPRI GRANO	SCREW COVER
4	SP00995	BASETTA	BASE
5	SP01278	GHIERA SERRAGGIO CARTUCCIA	FIXING RING NUT
6	SP01307	FLESSIBILE ALIMENTAZIONE ROSSO	RED SUPPLY HOSE
7	SP00064	GUARNIZIONE	GASKET
8	SP01306	FLESSIBILE ALIMENTAZIONE BLU	BLU SUPPLY HOSE
9	SP00064	GUARNIZIONE	GASKET
10	SP00697	COPRIGHIERA	FINISHING RING NUT
11	SP01277	CARTUCCIA	CARTRIDGE

N°	Code	Descrizione	Description
12	SP00216	CHIAVE	SPECIAL TOOL
13	SP01250	SET DI FISSAGGIO	FIXING SET
14	SP00329	FLANGIA TRIANGOLARE	TRIANGULAR FLANGE
15	SP00923	AERATORE COMPLETO	COMPLETE AERATOR