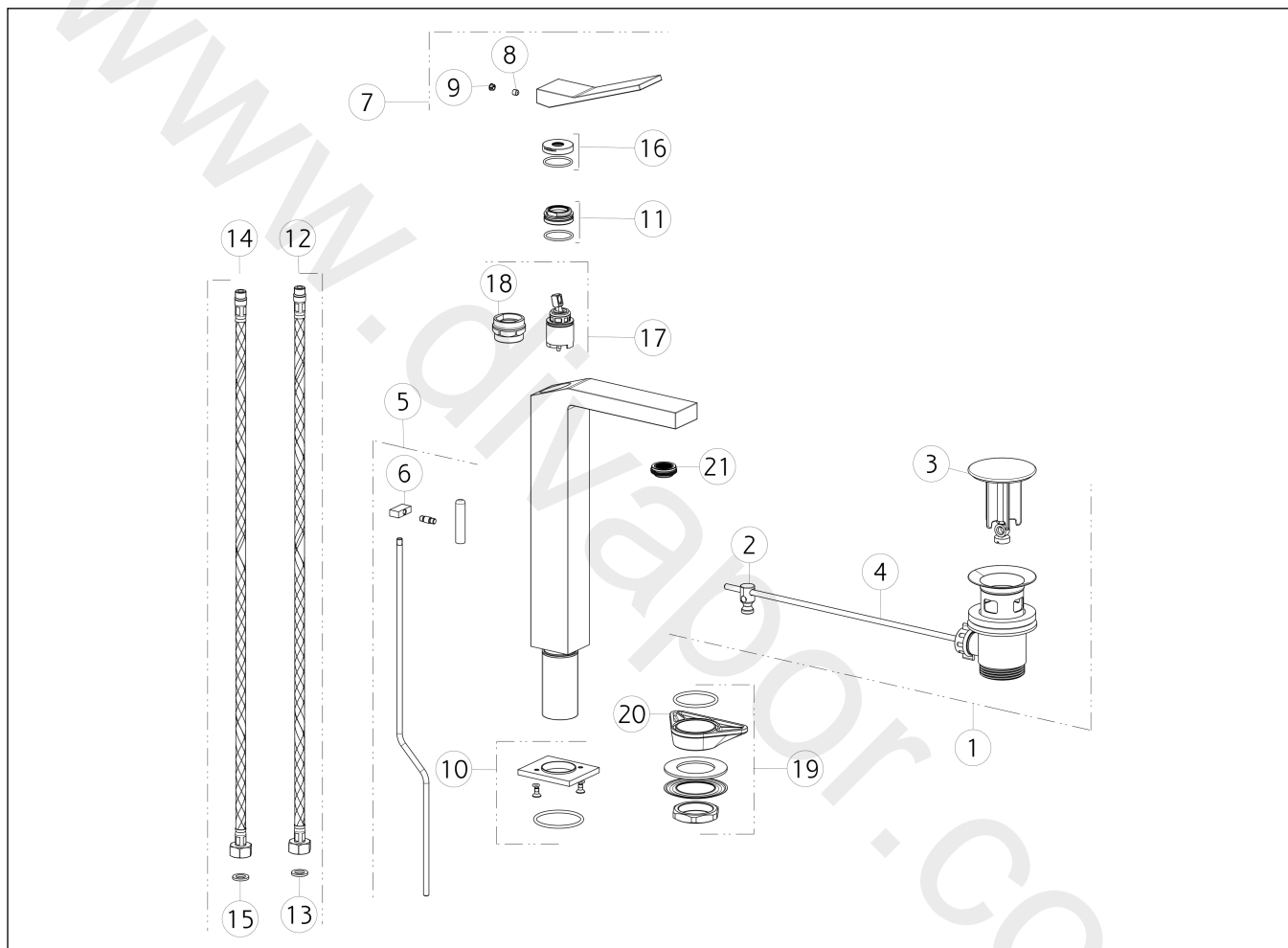


**GISSI®****53005**

GPF530050G001G000

data di validità/validity date  
≥ 7/2017**RETTANGOLO K**

Miscelatore monocomando lavabo alto, piletta da 1 1/4" e flessibili di collegamento con attacco da 3/8". Erogazione 213 mm.  
High basin mixer, flexible connections, with waste



N°	Code	Descrizione	Description
1	PF29263	PILETTA	BASIN WASTE
2	SP00219	SNODO	JOINT
3	SP00772	TAPPO PILETTA	PLUG
4	SP00218	ASTA	ROD
5	SP00999	ASTA SALTERELLO	PULL ROD
6	SP00877	POMOLO	KNOB
7	SP01248	MANIGLIA	HANDLE
8	SP00610	GRANO	SCREW
9	SP00002	TAPPINO COPRI GRANO	SCREW COVER
10	SP00995	BASSETTA	BASE
11	SP01278	GHIERA SERRAGGIO CARTUCCIA	FIXING RING NUT
12	SP01307	FLESSIBILE ALIMENTAZIONE ROSSO	RED SUPPLY HOSE

N°	Code	Descrizione	Description
13	SP00064	GUARNIZIONE	GASKET
14	SP01306	FLESSIBILE ALIMENTAZIONE BLU	BLU SUPPLY HOSE
15	SP00064	GUARNIZIONE	GASKET
16	SP00697	COPRIGHIERA	FINISHING RING NUT
17	SP01277	CARTUCCIA	CARTRIDGE
18	SP00216	CHIAVE	SPECIAL TOOL
19	SP01250	SET DI FISSAGGIO	FIXING SET
20	SP00329	FLANGIA TRIANGOLARE	TRIANGULAR FLANGE
21	SP00923	AERATORE COMPLETO	COMPLETE AERATOR