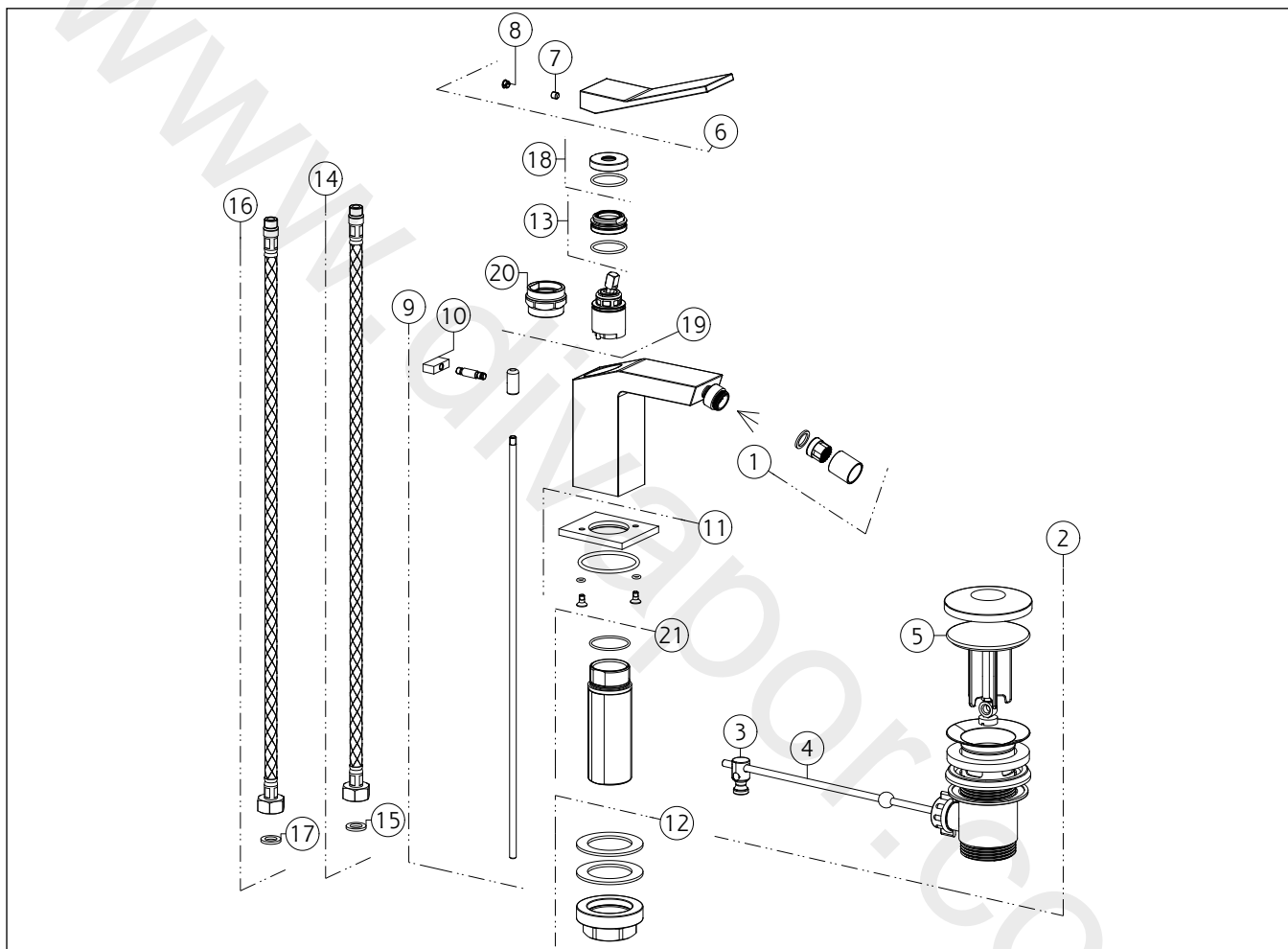


GISSI®**53007**

GPF530071G001G000

data di validità/validity date
≥ 12/2020**RETTANGOLO K**

Miscelatore monocomando bidet, piletta da 1 1/4" e flessibili di collegamento con attacco da 3/8".
Bidet mixer, with 1 1/4" pop-up waste and flexible hoses with 3/8" connections.



N°	Code	Descrizione	Description
1	SP02280	AERATORE	AERATOR
2	PF29264	PILETTA	BASIN WASTE
3	SP00219	SNODO	JOINT
4	SP00220	ASTA	ROD
5	SP00772	TAPPO PILETTA	PLUG
6	SP01248	MANIGLIA	HANDLE
7	SP00610	GRANO	SCREW
8	SP00002	TAPPINO COPRI GRANO	SCREW COVER
9	SP03588	ASTA SALTERELLO	PULL ROD
10	SP00887	POMOLO	KNOB
11	SP03586	BASSETTA	BASE
12	SP02370	SET DI FISSAGGIO	FIXING SET

N°	Code	Descrizione	Description
13	SP01278	GHIERA SERRAGGIO CARTUCCIA	FIXING RING NUT
14	SP00869	FLESSIBILE ALIMENTAZIONE ROSSO	RED SUPPLY HOSE
15	SP00064	GUARNIZIONE	GASKET
16	SP00868	FLESSIBILE ALIMENTAZIONE BLU	BLU SUPPLY HOSE
17	SP00064	GUARNIZIONE	GASKET
18	SP00697	COPRIGHIERA	FINISHING RING NUT
19	SP01277	CARTUCCIA	CARTRIDGE
20	SP00216	CHIAVE	SPECIAL TOOL
21	SP02372	GAMBO	SHANK