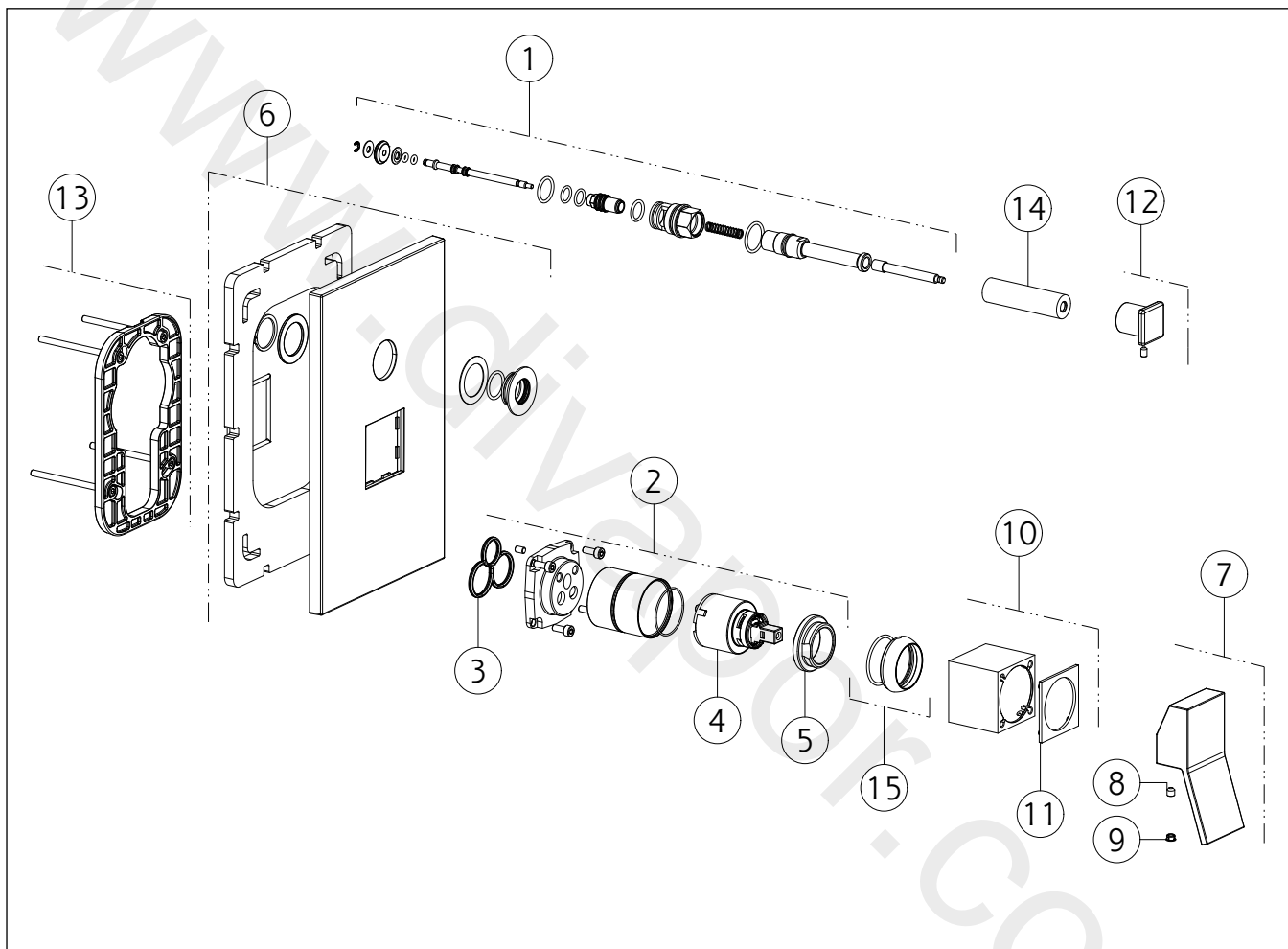


**GISSI®****53079**

GPF530790G001G000

data di validità/validity date  
≥ 7/2017**RETTANGOLO**

Parti esterne per miscelatore monocomando ad incasso, attacchi da 1/2", cartuccia da Ø35, due uscite e deviatore automatico bagno/doccia.  
 External parts for built-in mixer, with 1/2" connections, Ø35 cartridge, two-way and automatic bath/shower diverter.



N°	Code	Descrizione	Description
1	SP00145	DEVIATORE	DIVERTER
2	SP01040	GRUPPO CARTUCCIA	CARTRIDGE GROUP
3	SP00506	GUARNIZIONE	GASKET
4	SP00013	CARTUCCIA	CARTRIDGE
5	SP00023	GHIERA SERRAGGIO CARTUCCIA	FIXING RING NUT
6	SP01039	PIASTRA IN FINITURA	FINISHING PLATE
7	SP01245	MANIGLIA	HANDLE
8	SP00610	GRANO	SCREW
9	SP00002	TAPPINO COPRI GRANO	SCREW COVER
10	SP01041	BOCCOLA IN FINITURA	FINISHING BUSHING
11	SP01037	ANELLO INDICATORE	INDICATOR RING
12	SP00818	POMOLO	KNOB

N°	Code	Descrizione	Description
13	SP00805	CONTROPIASTRA	SUB PLATE
14	SP00086	BOCCOLA	BUSH
15	SP00565	COPRIGHIERA	FINISHING RING NUT