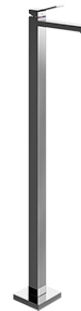
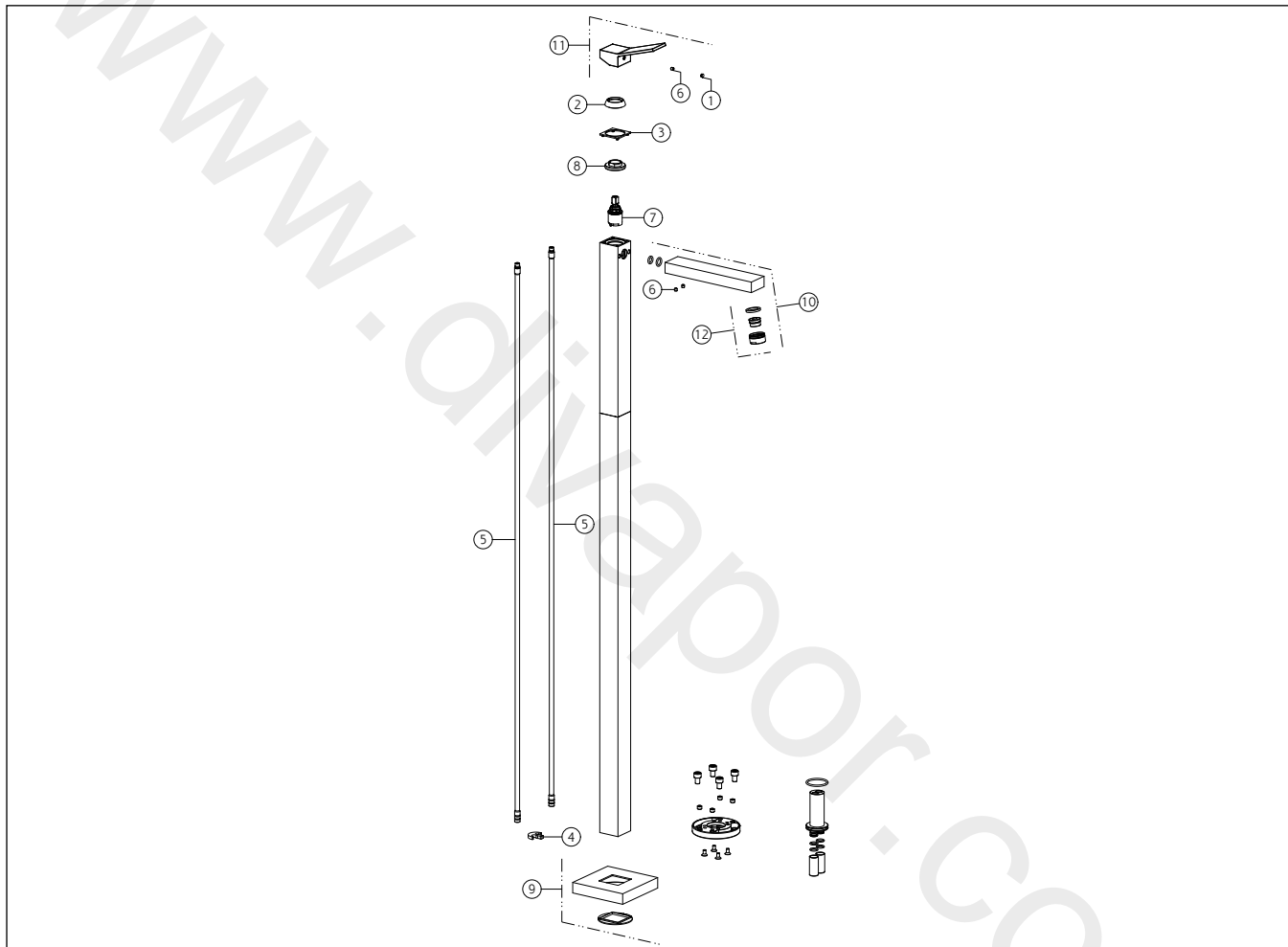


GESI®**53095**

GPF530950G001G000

data di validità/validity date
≥ 4/2023**RETTANGOLO K**Parte esterna miscelatore lavabo da terra senza scarico
External parts for freestanding basin mixer without waste

N°	Code	Descrizione	Description
1	SP00002	TAPPINO COPRI GRANO	SCREW COVER
2	SP04127	COPRIGHIERA	FINISHING RING NUT
3	SP01209	ANELLO INDICATORE	INDICATOR RING
4	SP04119	ANELLO	RING
5	SP04121	TUBETTO	TUBE
6	SP00610	GRANO	SCREW
7	SP01700	CARTUCCIA	CARTRIDGE
8	SP01704	GHIERA SERRAGGIO CARTUCCIA	FIXING RING NUT
9	SP01252	ROSONE	COVER
10	SP04128	BOCCA COMPLETA	COMPLETE SPOUT
11	SP04130	MANIGLIA	HANDLE
12	SP04129	AERATORE COMPLETO	COMPLETE AERATOR