

GESSI®

54001

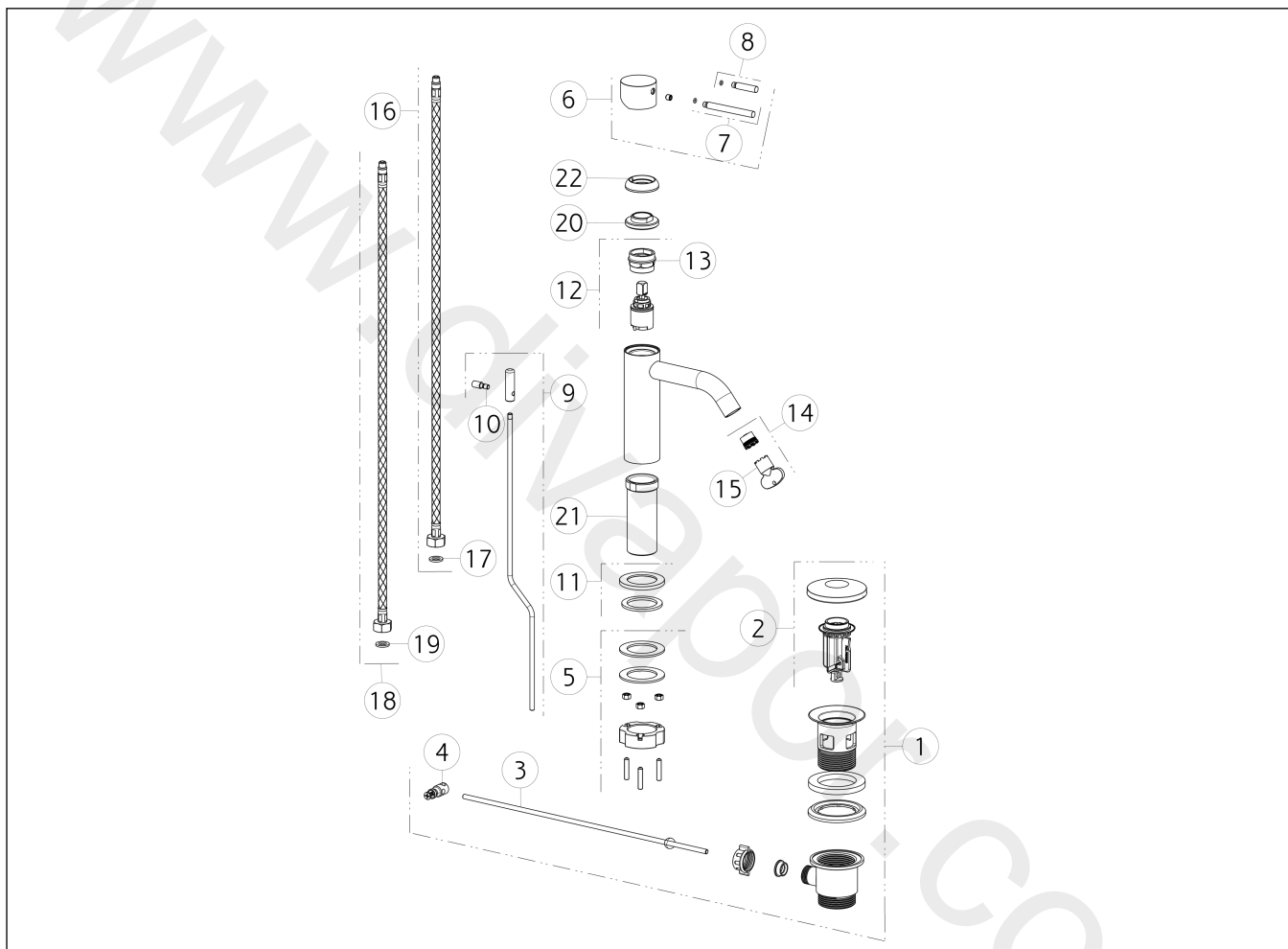
GPF540010G001G000

GESSI 316

data di validità/validity date
≥ 10/2017



Miscelatore monocomando lavabo, piletta da 1 1/4" e flessibili di collegamento con attacco da 3/8".
Basin mixer with 1 1/4" pop-up waste and flexible hoses with 3/8" connections.



N°	Code	Descrizione	Description
1	SP01682	PILETTA	BASIN WASTE
2	SP01709	TAPPO PILETTA	PLUG
3	SP00218	ASTA	ROD
4	SP00219	SNODO	JOINT
5	SP02370	SET DI FISSAGGIO	FIXING SET
6	SP01698	MANIGLIA	HANDLE
7	SP01626	LEVA	LEVER
8	SP01625	LEVA	LEVER
9	SP01706	ASTA SALTERELLO	PULL ROD
10	SP01705	POMOLO	KNOB
11	SP01702	BASSETTA	BASE
12	SP01700	CARTUCCIA	CARTRIDGE
13	SP01820	CHIAVE	SPECIAL TOOL

N°	Code	Descrizione	Description
14	SP01608	AERATORE	AERATOR
15	SP00504	CHIAVE	SPECIAL TOOL
16	SP01591	FLESSIBILE ALIMENTAZIONE BLU	BLU SUPPLY HOSE
17	SP00064	GUARNIZIONE	GASKET
18	SP01590	FLESSIBILE ALIMENTAZIONE ROSSO	RED SUPPLY HOSE
19	SP00064	GUARNIZIONE	GASKET
20	SP01704	GHIERA SERRAGGIO CARTUCCIA	FIXING RING NUT
21	SP01701	GAMBO	SHANK
22	SP01699	COPRIGHIERA	FINISHING RING NUT