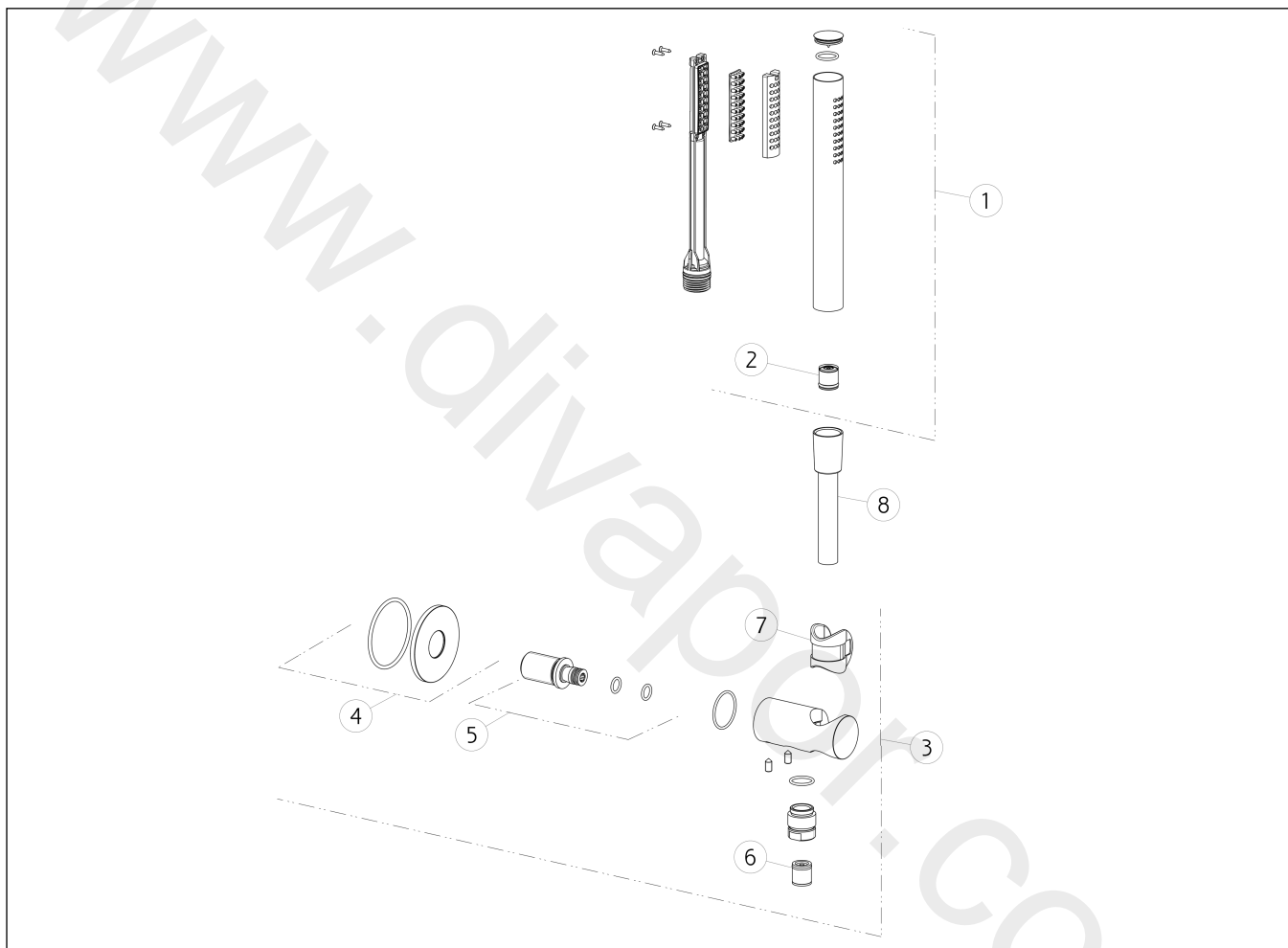


GESSI®**54023**

GPF540230G001G000

data di validità/validity date
≥ 11/2017**BAGNO GESSI 316**

Set doccia comprensivo di presa acqua con attacco da 1/2", supporto, flessibile 1,50 m e doccetta anticalcare.
 Shower set composed by 1/2" connection water outlet, shower hook, 1,50 m flexible hose and antilimestone handshower.



N°	Code	Descrizione	Description
1	PF54054	DOCCETTA	HANDSHOWER
2	SP01634	VALVOLA LIMITATRICE DI PORTATA	FLOW REGULATOR
3	PF54161	PRESA ACQUA CON SUPPORTO DOCCETTA FISSO	CONNECTION WATER OUTLET WITH FIXED HOOK
4	SP01815	ROSONE	COVER
5	SP01816	RACCORDO	NIPPLE
6	SP00014	VALVOLA DI NON RITORNO	NON RETURN VALVE
7	SP01823	BOCCOLA	BUSH
8	PF54137	FLESSIBILE	HOSE