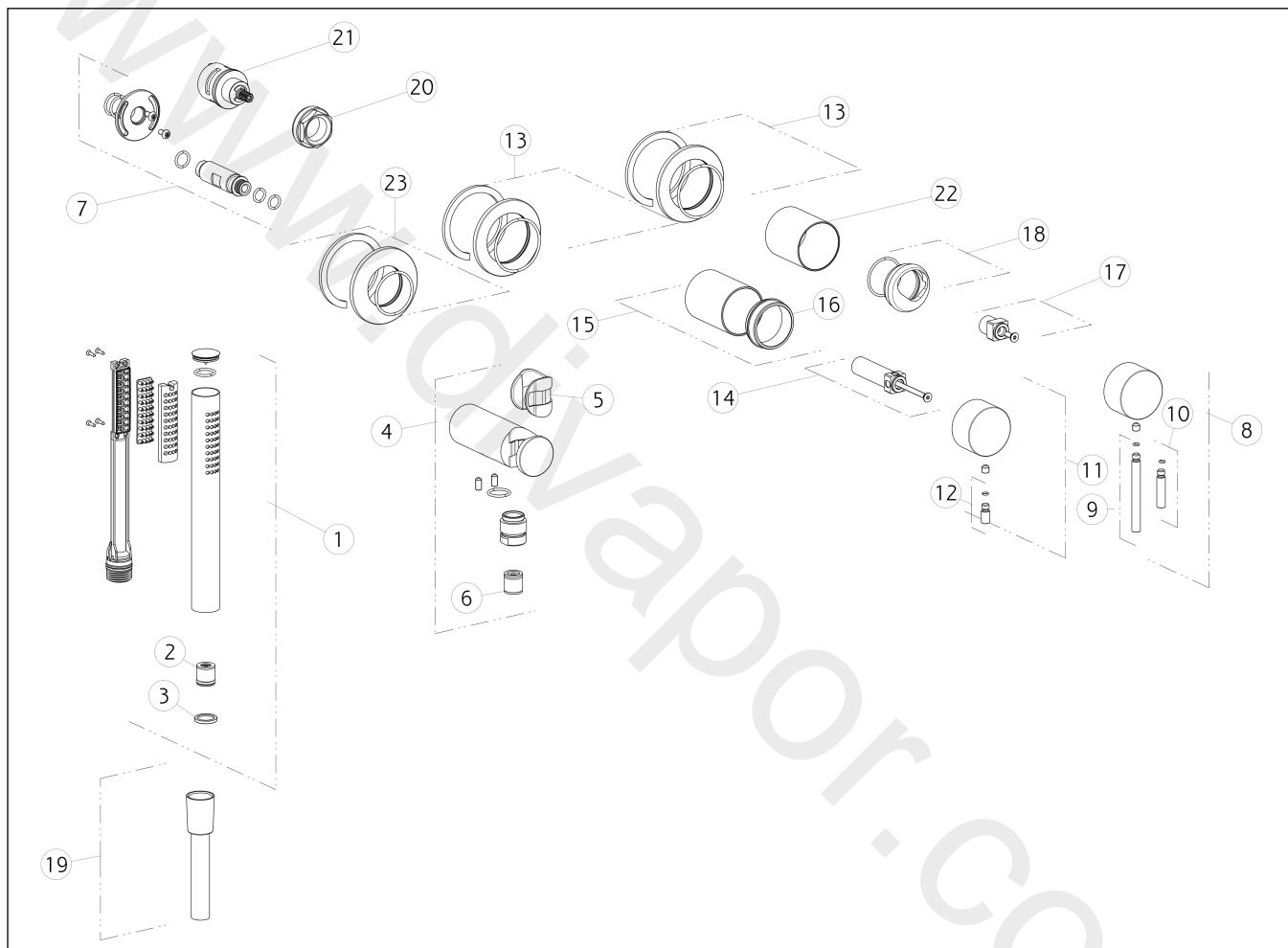


**GISSI**<sup>®</sup>**54039**

GPF540390G001G000

data di validità/validity date  
≥ 7/2020**BAGNO GESSI 316**

Parte esterna Miscelatore Doccia a parete 2 vie con deviatore, presa acqua e supporto doccetta  
 External parts wall-mounted for shower mixer, two-way, diverter, water outlet, handshower hook



N°	Code	Descrizione	Description
1	PF54054	DOCCETTA	HANDSHOWER
2	SP01634	VALVOLA LIMITATRICE DI PORTATA	FLOW REGULATOR
3	SP00243	GUARNIZIONE	GASKET
4	SP01826	PRESA ACQUA CON SUPPORTO DOCCETTA FISSO	CONNECTION WATER OUTLET WITH FIXED HOOK
5	SP01823	BOCCOLA	BUSH
6	SP00014	VALVOLA DI NON RITORNO	NON RETURN VALVE
7	SP01824	INNESTO	JOINT
8	SP01746	MANIGLIA	HANDLE
9	SP01626	LEVA	LEVER
10	SP01625	LEVA	LEVER
11	SP01771	MANIGLIA	HANDLE

N°	Code	Descrizione	Description
12	SP01624	LEVA	LEVER
13	SP01665	ROSONE	COVER
14	SP01770	PROLUNGA	EXTENSION
15	SP01769	BOCCOLA IN FINITURA	FINISHING BUSHING
16	SP01764	ANELLO	RING
17	SP01745	DISTANZIALE	SPACER
18	SP01744	GHIERA	LOCK NUT
19	PF54137	FLESSIBILE	HOSE
20	SP01762	GHIERA SERRAGGIO CARTUCCIA	FIXING RING NUT
21	SP01758	DEVIATORE	DIVERTER
22	SP01743	BOCCOLA IN FINITURA	FINISHING BUSHING
23	SP02969	ROSONE	COVER