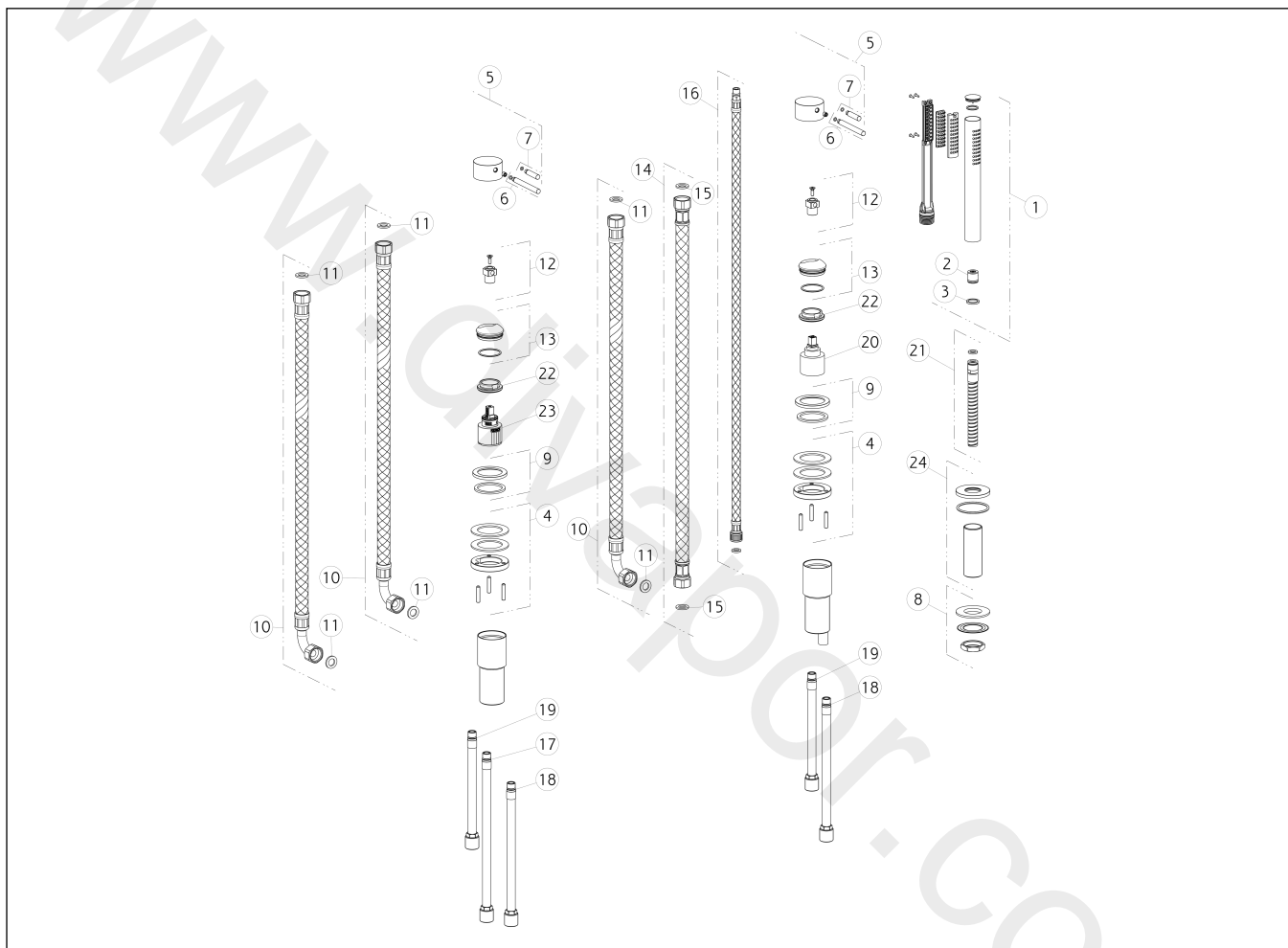


GISSI®**54043**

GPF540430G001G000

data di validità/validity date
≥ 1/2018**FLESSA**

Gruppo bordo vasca tre fori per erogazione alla colonna vasca con deviatore, flessibile 1,50 m e doccetta anticalcare estraibile. Erogazione 195 mm.
Three-hole bath mixer with diverter, 1,50 m flexible hose and pull-out antilimestone handshower. Projection 195 mm. To be used with overflow filler.



N°	Code	Descrizione	Description
1	PF54054	DOCCETTA	HANDSHOWER
2	SP01634	VALVOLA LIMITATRICE DI PORTATA	FLOW REGULATOR
3	SP00243	GUARNIZIONE	GASKET
4	SP01801	SET DI FISSAGGIO	FIXING SET
5	SP01746	MANIGLIA	HANDLE
6	SP01626	LEVA	LEVER
7	SP01625	LEVA	LEVER
8	SP01222	SET DI FISSAGGIO	FIXING SET
9	SP01800	BASSETTA	BASE
10	SP01797	FLESSIBILE	HOSE
11	SP00210	GUARNIZIONE	GASKET
12	SP01745	DISTANZIALE	SPACER

N°	Code	Descrizione	Description
13	SP01744	GHIERA	LOCK NUT
14	SP01716	FLESSIBILE	HOSE
15	SP00210	GUARNIZIONE	GASKET
16	SP01805	FLESSIBILE	HOSE
17	SP01804	TUBETTO	TUBE
18	SP01803	TUBETTO	TUBE
19	SP01802	TUBETTO	TUBE
20	SP01799	CARTUCCIA DEVIATRICE	DIVERTER CARTRIDGE
21	SP01798	FLESSIBILE	HOSE
22	SP01731	GHIERA SERRAGGIO CARTUCCIA	FIXING RING NUT CARTRIDGE
23	SP01605	CARTUCCIA	CARTRIDGE
24	SP01813	BASSETTA	BASE