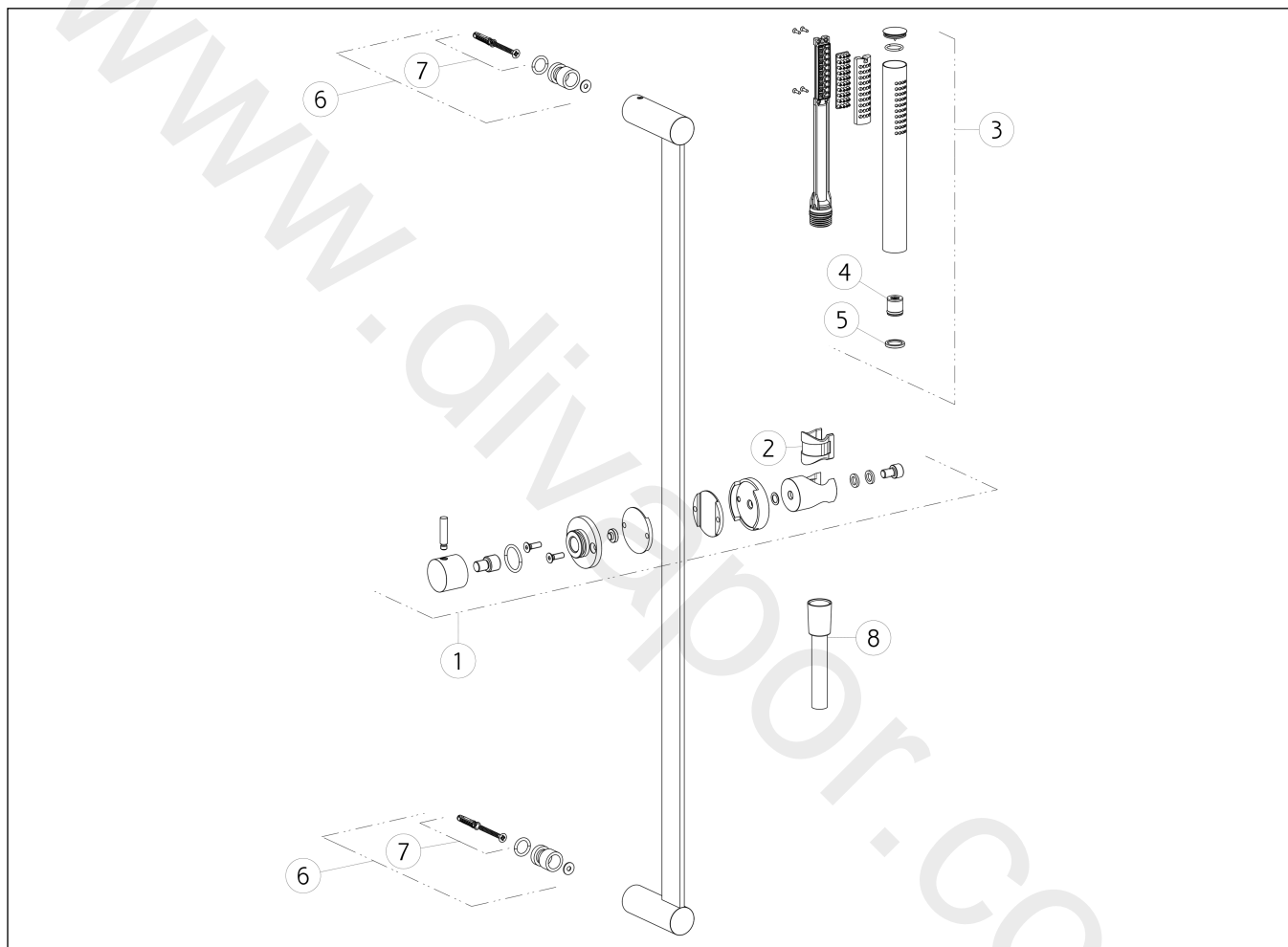


GESSI®**54044**

GPF540440G001G000

data di validità/validity date
≥ 1/2018**BAGNO GESSI 316**

Asta saliscendi con doccetta anticalcare e flessibile 1,50 m.
Sliding rail with antilimescale handshower and 1,50 m flexible hose.



N°	Code	Descrizione	Description
1	SP01761	CURSORE	SLIDING SUPPORT
2	SP01777	BOCCOLA	BUSH
3	PF54054	DOCCETTA	HANDSHOWER
4	SP01634	VALVOLA LIMITATRICE DI PORTATA	FLOW REGULATOR
5	SP00243	GUARNIZIONE	GASKET
6	SP01760	SET DI FISSAGGIO	FIXING SET
7	SP01775	SET DI FISSAGGIO	FIXING SET
8	PF54137	FLESSIBILE	HOSE