

GESSI®

54045

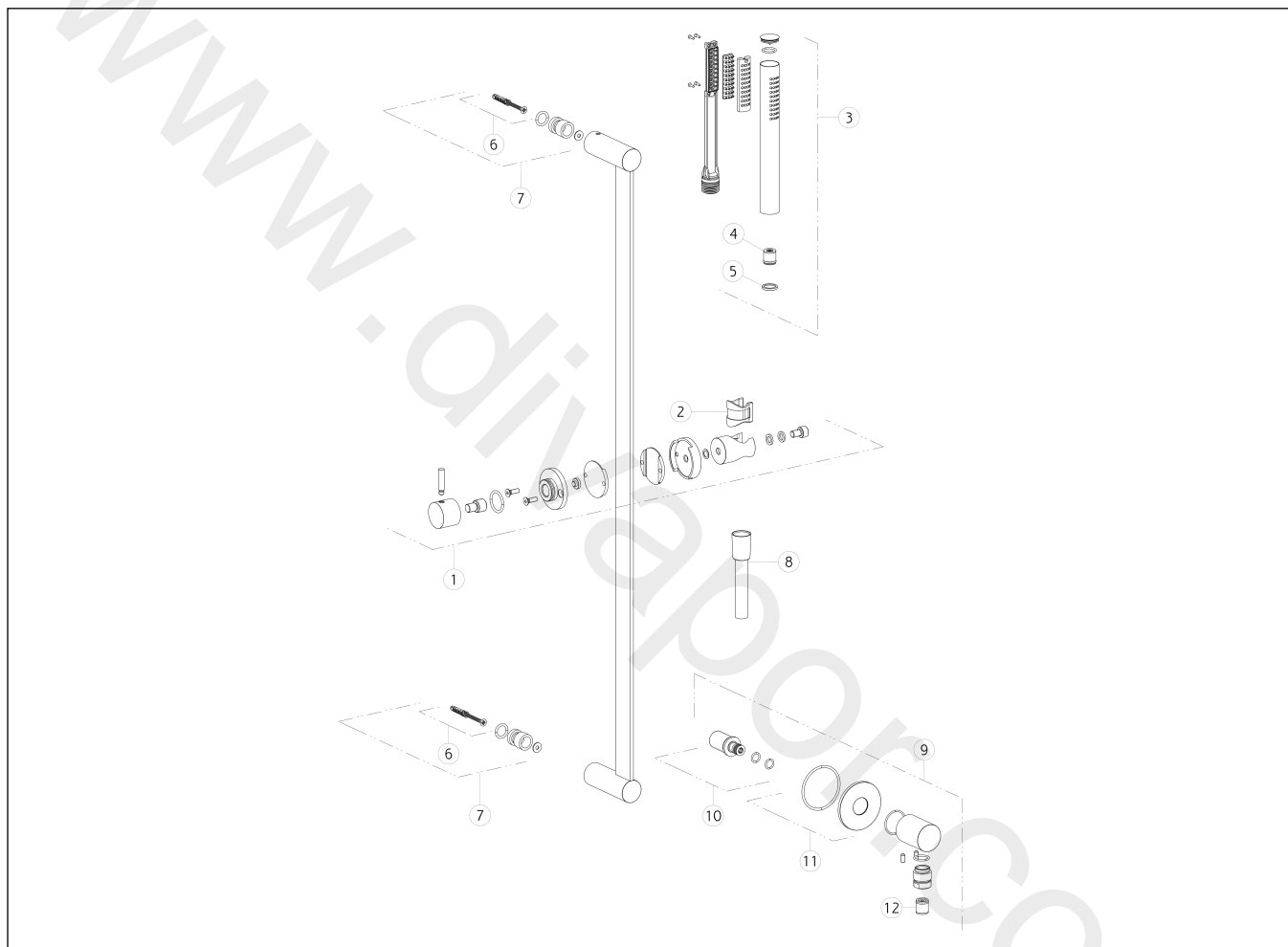
GPF540450G001G000

data di validità/validity date
≥ 2/2018

BAGNO GESSI 316



Asta saliscendi con doccetta anticalcare, flessibile 1,50 m e presa acqua.
Sliding rail with antilimescale handshower, 1,50 m flexible hose and water outlet.



N°	Code	Descrizione	Description
1	SP01761	CURSORE	SLIDING SUPPORT
2	SP01777	BOCCOLA	BUSH
3	PF54054	DOCGETTA	HANDSHOWER
4	SP01634	VALVOLA LIMITATRICE DI PORTATA	FLOW REGULATOR
5	SP00243	GUARNIZIONE	GASKET
6	SP01775	SET DI FISSAGGIO	FIXING SET
7	SP01760	SET DI FISSAGGIO	FIXING SET
8	PF54137	FLESSIBILE	HOSE
9	PF54269	PRESA ACQUA	CONNECTION WATER OUTLET
10	SP01816	RACCORDO	NIPPLE
11	SP01815	ROSONE	COVER
12	SP00014	VALVOLA DI NON RITORNO	NON RETURN VALVE