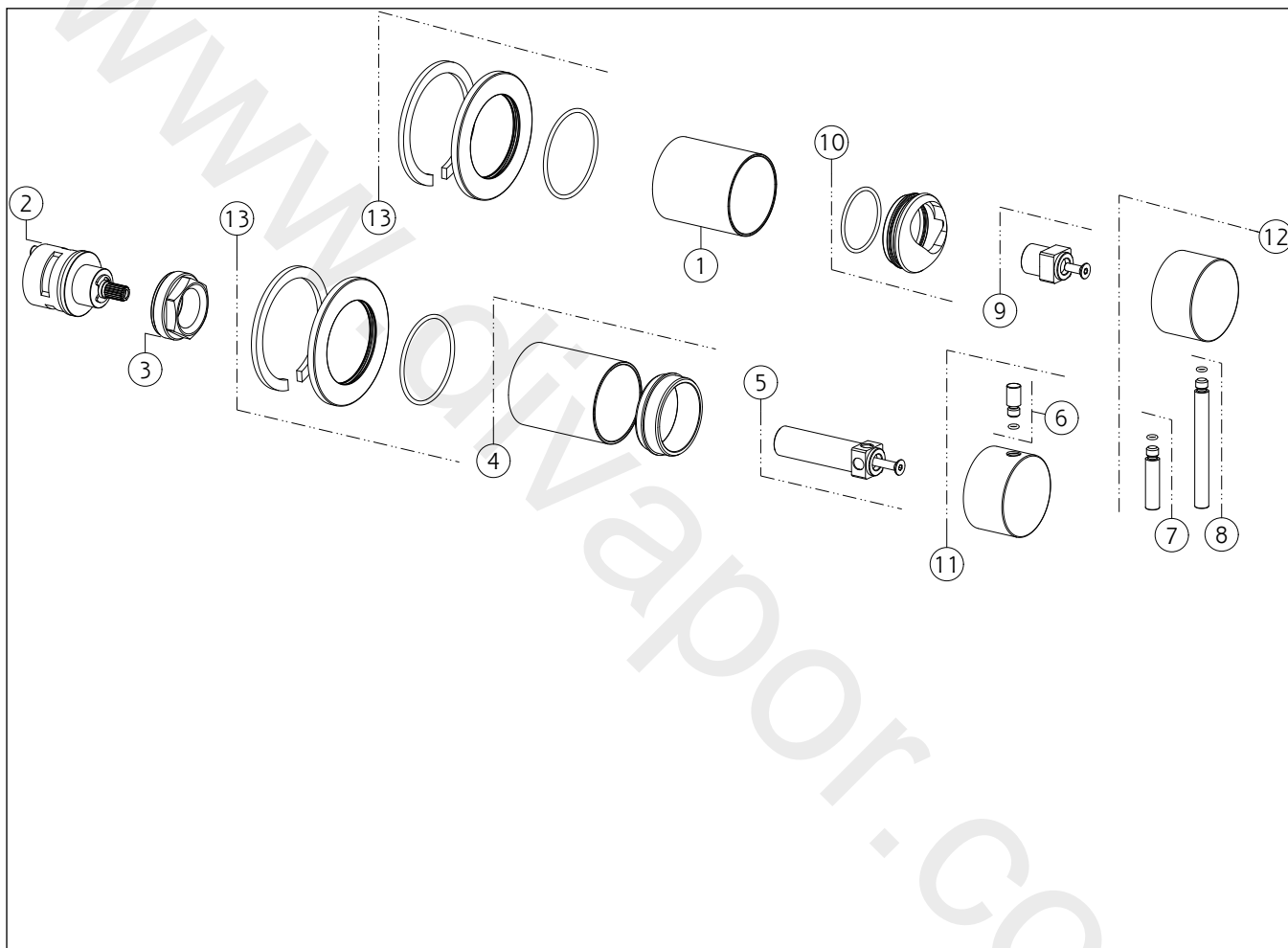


GESI®**54077**

GPF540770G001G000

data di validità/validity date
≥ 8/2020**BAGNO GESSI 316**Parte esterna Miscelatore Doccia a parete 2 vie con deviatore
External parts wall-mounted for shower mixer, two-way with diverter

N°	Code	Descrizione	Description
1	SP01743	BOCCOLA IN FINITURA	FINISHING BUSHING
2	SP01758	DEVIATORE	DIVERTER
3	SP01762	GHIERA SERRAGGIO CARTUCCIA	FIXING RING NUT
4	SP01769	BOCCOLA IN FINITURA	FINISHING BUSHING
5	SP01770	PROLUNGA	EXTENSION
6	SP01624	LEVA	LEVER
7	SP01625	LEVA	LEVER
8	SP01626	LEVA	LEVER
9	SP01745	DISTANZIALE	SPACER
10	SP01744	GHIERA	LOCK NUT
11	SP01771	MANIGLIA	HANDLE
12	SP01746	MANIGLIA	HANDLE

N°	Code	Descrizione	Description
13	SP01665	ROSONE	COVER