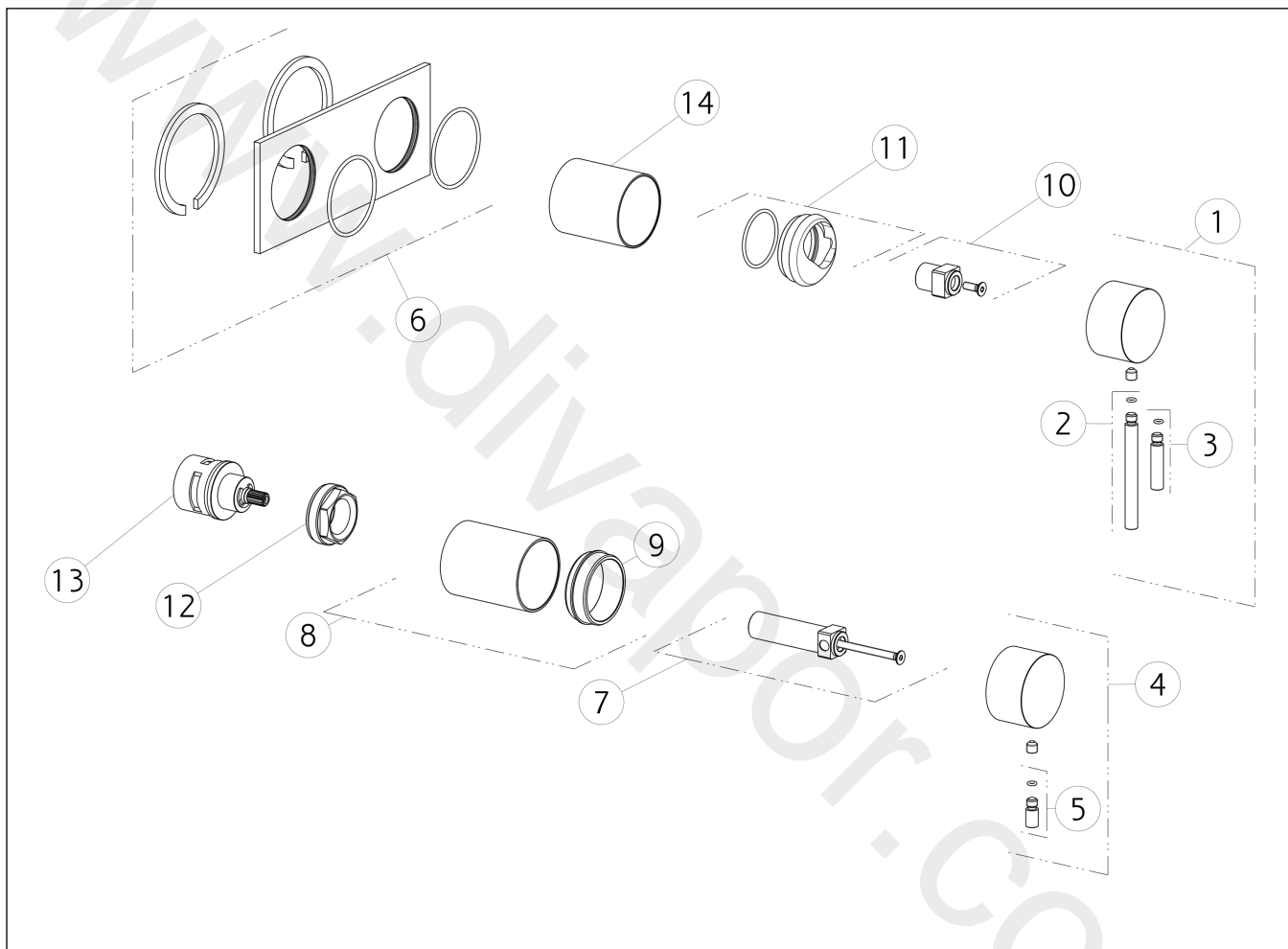


**GESSI®****54079**

GPF540790G001G000

data di validità/validity date  
≥ 1/2018**BAGNO GESSI 316**

Parti esterne per miscelatore monocomando ad incasso, attacchi da 1/2", cartuccia da Ø35, due uscite e deviatore automatico bagno/doccia.  
External parts for built-in mixer, with 1/2" connections, Ø35 cartridge, two-way and automatic bath/shower diverter.



N°	Code	Descrizione	Description
1	SP01746	MANIGLIA	HANDLE
2	SP01626	LEVA	LEVER
3	SP01625	LEVA	LEVER
4	SP01771	MANIGLIA	HANDLE
5	SP01624	LEVA	LEVER
6	SP02312	PIASTRA IN FINITURA	FINISHING PLATE
7	SP01770	PROLUNGA	EXTENSION
8	SP01769	BOCCOLA IN FINITURA	FINISHING BUSHING
9	SP01764	ANELLO	RING
10	SP01745	DISTANZIALE	SPACER
11	SP01744	GHIERA	LOCK NUT
12	SP01762	GHIERA SERRAGGIO CARTUCCIA	FIXING RING NUT

N°	Code	Descrizione	Description
13	SP01758	DEVIATORE	DIVERTER
14	SP01743	BOCCOLA IN FINITURA	FINISHING BUSHING