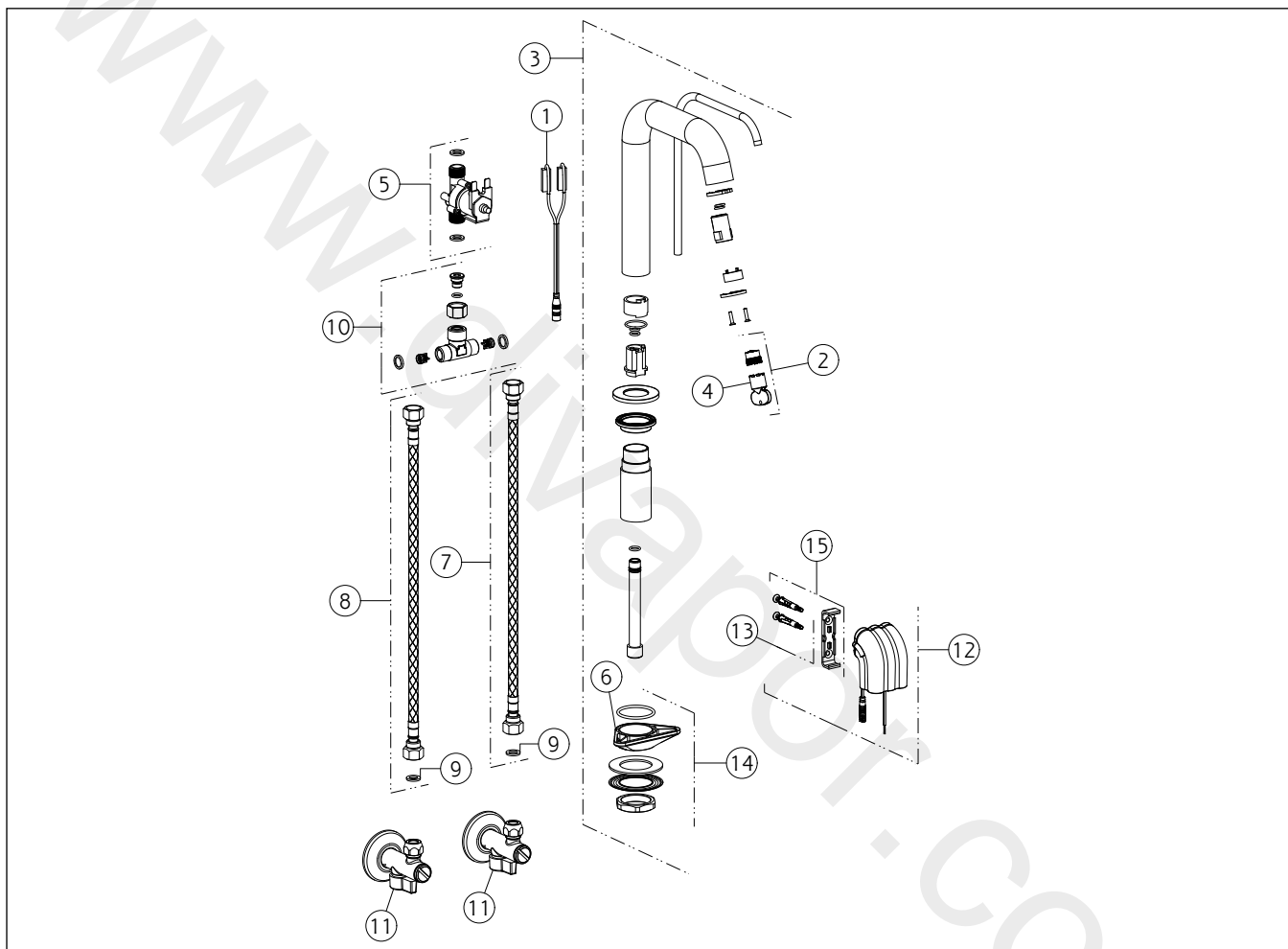


GESSI®**54081**

GPF540810G001G000

data di validità/validity date
≥ 1/2020**FLESSA**

Rubinetto Elettronico Lavabo con regolazione di temperatura e portata tramite rubinetto sottolavabo. FLESSA.
 Electronic basin mixer with temperature and water flow rate adjustment through under-basin control (included)



N°	Code	Descrizione	Description
1	SP03583	ADATTATORE	ADAPTER
2	SP02670	AERATORE	AERATOR
3	SP02668	BOCCA COMPLETA	COMPLETE SPOUT
4	SP00504	CHIAVE	SPECIAL TOOL
5	SP00956	ELETTROVALVOLA	SOLENOID VALVE
6	SP00329	FLANGIA TRIANGOLARE	TRIANGULAR FLANGE
7	SP01264	FLESSIBILE ALIMENTAZIONE BLU	BLU SUPPLY HOSE
8	SP01263	FLESSIBILE ALIMENTAZIONE ROSSO	RED SUPPLY HOSE
9	SP00064	GUARNIZIONE	GASKET
10	SP00957	RACCORDO	NIPPLE
11	PF01006	RUBINETTO FILTRO	FILTER TAP
12	SP02952	SCATOLA	BOX

N°	Code	Descrizione	Description
13	SP00031	SET DI FISSAGGIO	FIXING SET
14	SP01250	SET DI FISSAGGIO	FIXING SET
15	SP02951	SUPPORTO A MURO	WALL SUPPORT