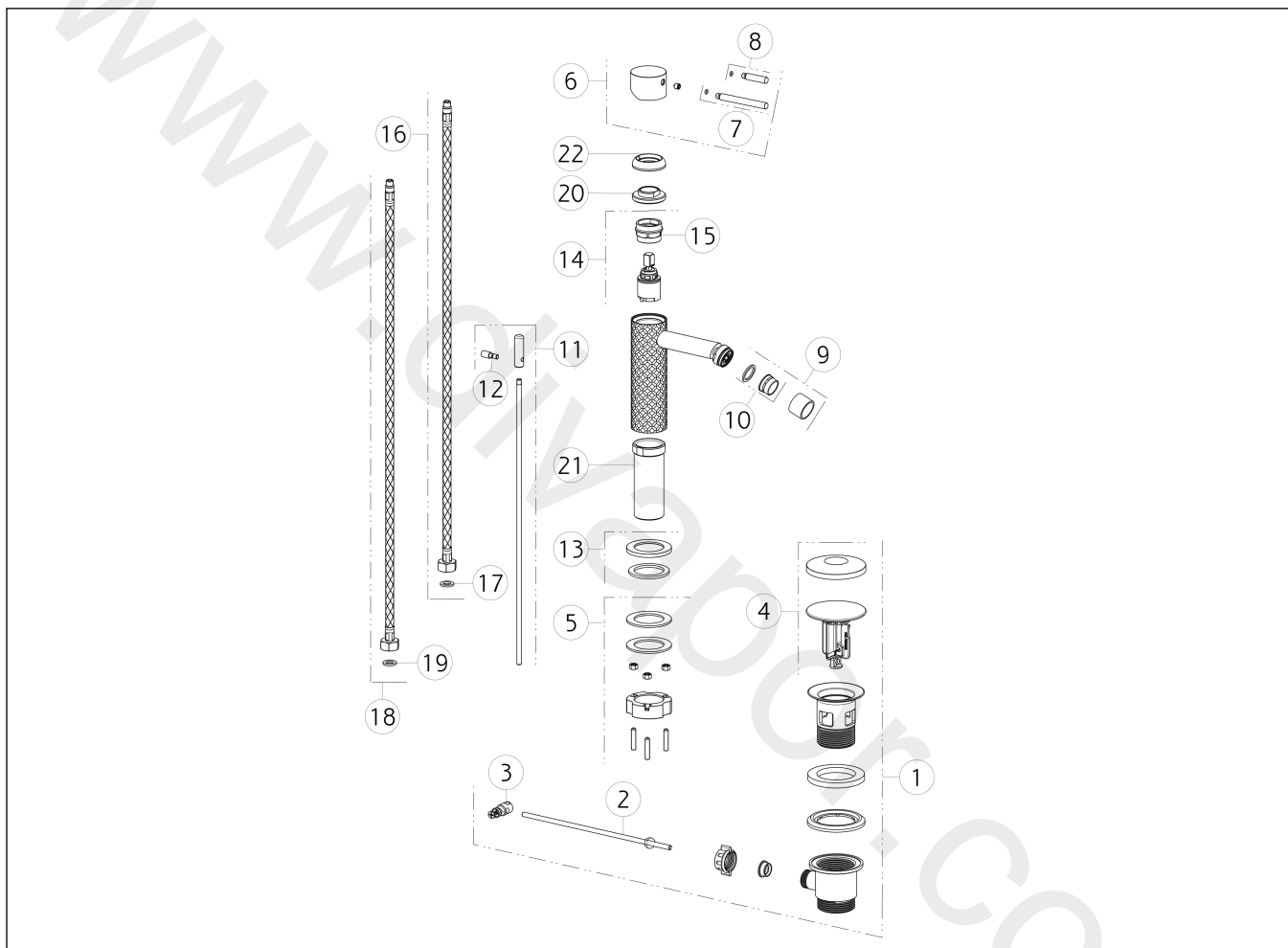


GISSI®**54107**

GPF541070G001G000

GISSI 316data di validità/validity date
≥ 12/2017

Miscelatore monocomando bidet, piletta da 1 1/4" e flessibili di collegamento con attacco da 3/8".
Bidet mixer, with 1 1/4" pop-up waste and flexible hoses with 3/8" connections.



N°	Code	Descrizione	Description
1	SP01682	PILETTA	BASIN WASTE
2	SP00218	ASTA	ROD
3	SP00219	SNODO	JOINT
4	SP01709	TAPPO PILETTA	PLUG
5	SP02370	SET DI FISSAGGIO	FIXING SET
6	SP01698	MANIGLIA	HANDLE
7	SP01626	LEVA	LEVER
8	SP01625	LEVA	LEVER
9	SP01712	AERATORE COMPLETO	COMPLETE AERATOR
10	SP00349	AERATORE	AERATOR
11	SP01710	ASTA SALTERELLO	PULL ROD
12	SP01705	POMOLO	KNOB
13	SP01702	BASETTA	BASE

N°	Code	Descrizione	Description
14	SP01700	CARTUCCIA	CARTRIDGE
15	SP01820	CHIAVE	SPECIAL TOOL
16	SP01591	FLESSIBILE ALIMENTAZIONE BLU	BLU SUPPLY HOSE
17	SP00064	GUARNIZIONE	GASKET
18	SP01590	FLESSIBILE ALIMENTAZIONE ROSSO	RED SUPPLY HOSE
19	SP00064	GUARNIZIONE	GASKET
20	SP01704	GHIERA SERRAGGIO CARTUCCIA	FIXING RING NUT
21	SP01701	GAMBO	SHANK
22	SP01699	COPRIGHIERA	FINISHING RING NUT