

# GESSI®

## 54115

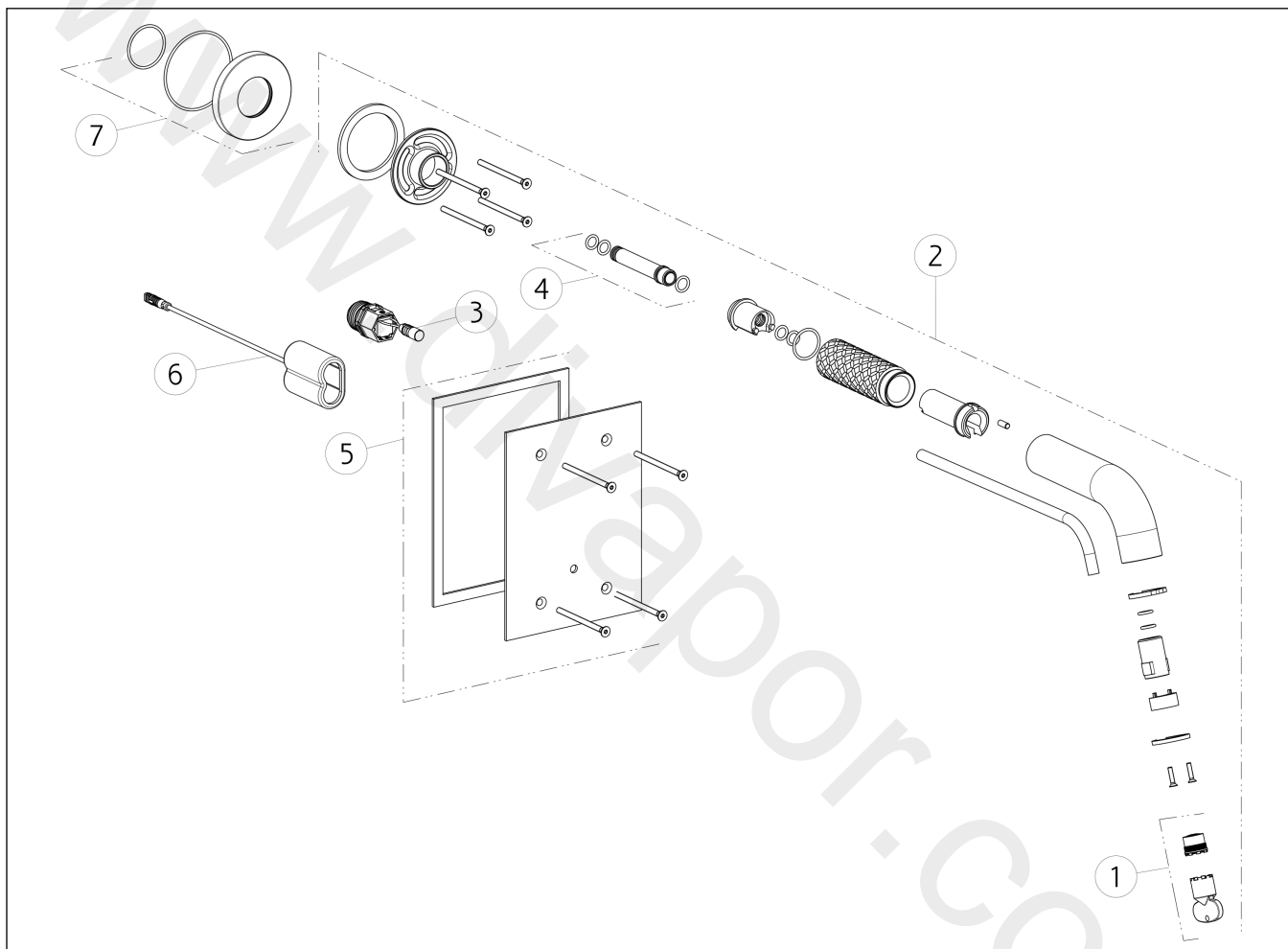
GPF541150G001G000

data di validità/validity date  
≥ 3/2020



### INTRECCIO

Parte esterna rubinetto elettronico a parete. INTRECCIO.  
External part for wall-mounted electronic mixer. INTRECCIO.



N°	Code	Descrizione	Description
1	SP00886	AERATORE	AERATOR
2	SP02693	BOCCA COMPLETA	COMPLETE SPOUT
3	SP02682	ELETTROVALVOLA	SOLENOID VALVE
4	SP02680	INNESTO	JOINT
5	SP02684	PIASTRA	PLATE
6	SP02683	PORTA BATTERIA	BATTERY HOLDER
7	SP02686	ROSONE	COVER