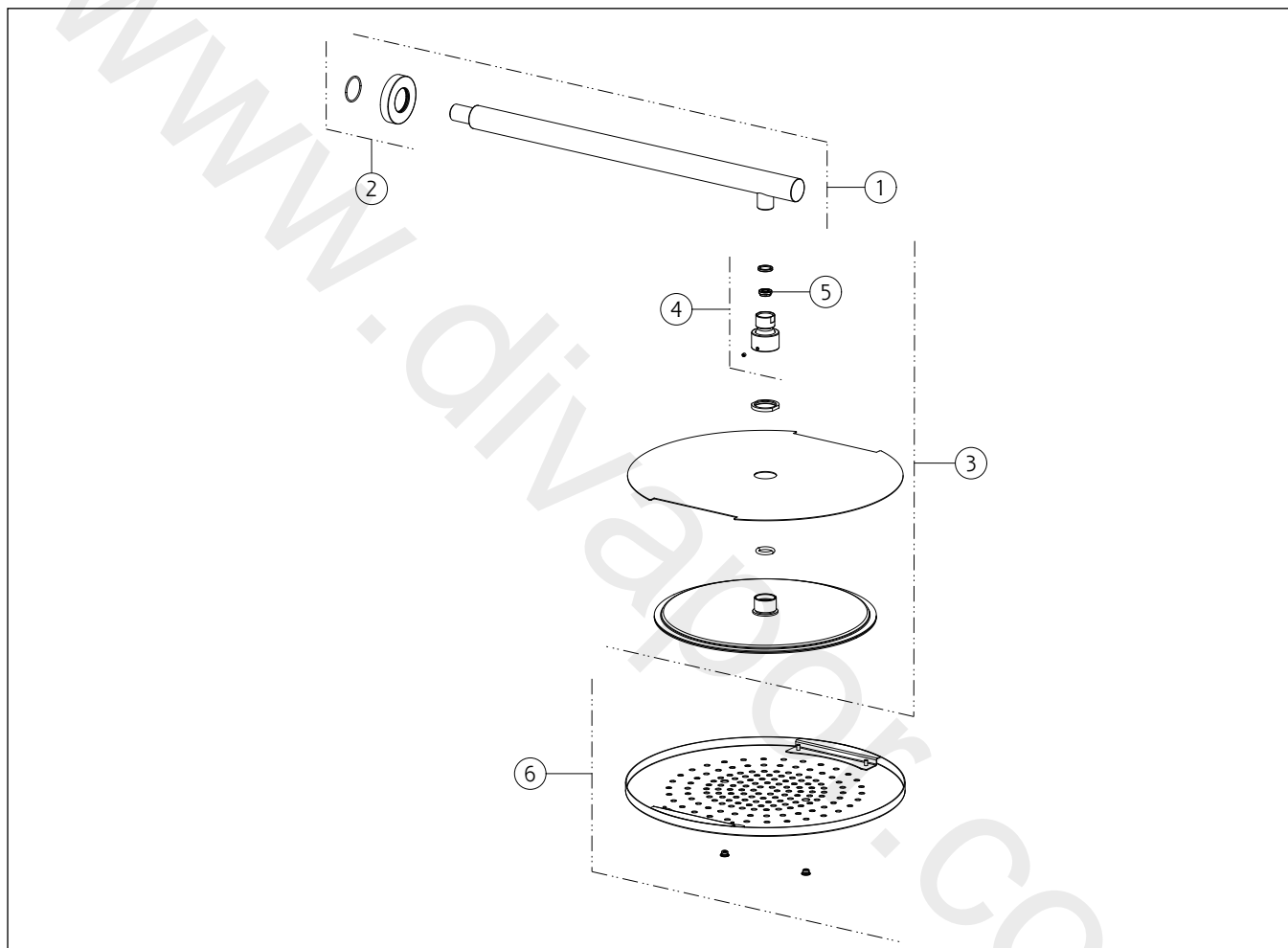


**GISSI®****54148**

GPF541480G001G000

data di validità/validity date  
≥ 1/2018**SHOWER**

Soffione doccia da parete Ø350 mm, snodato, con attacco da 1/2" e anticalcare.  
 Wall-mounted adjustable and antilimestone showerhead Ø350 mm, 1/2" connections.



N°	Code	Descrizione	Description
1	SP01750	BRACCIO SOFFIONE	SHOWER ARM
2	SP01749	ROSONE	COVER
3	SP01751	SOFFIONE	SHOWERHEAD
4	SP03168	SNODO	JOINT
5	SP02191	VALVOLA LIMITATRICE DI PORTATA	FLOW REGULATOR
6	SP01632	CARTER IN FINITURA	FINISHING CARTER