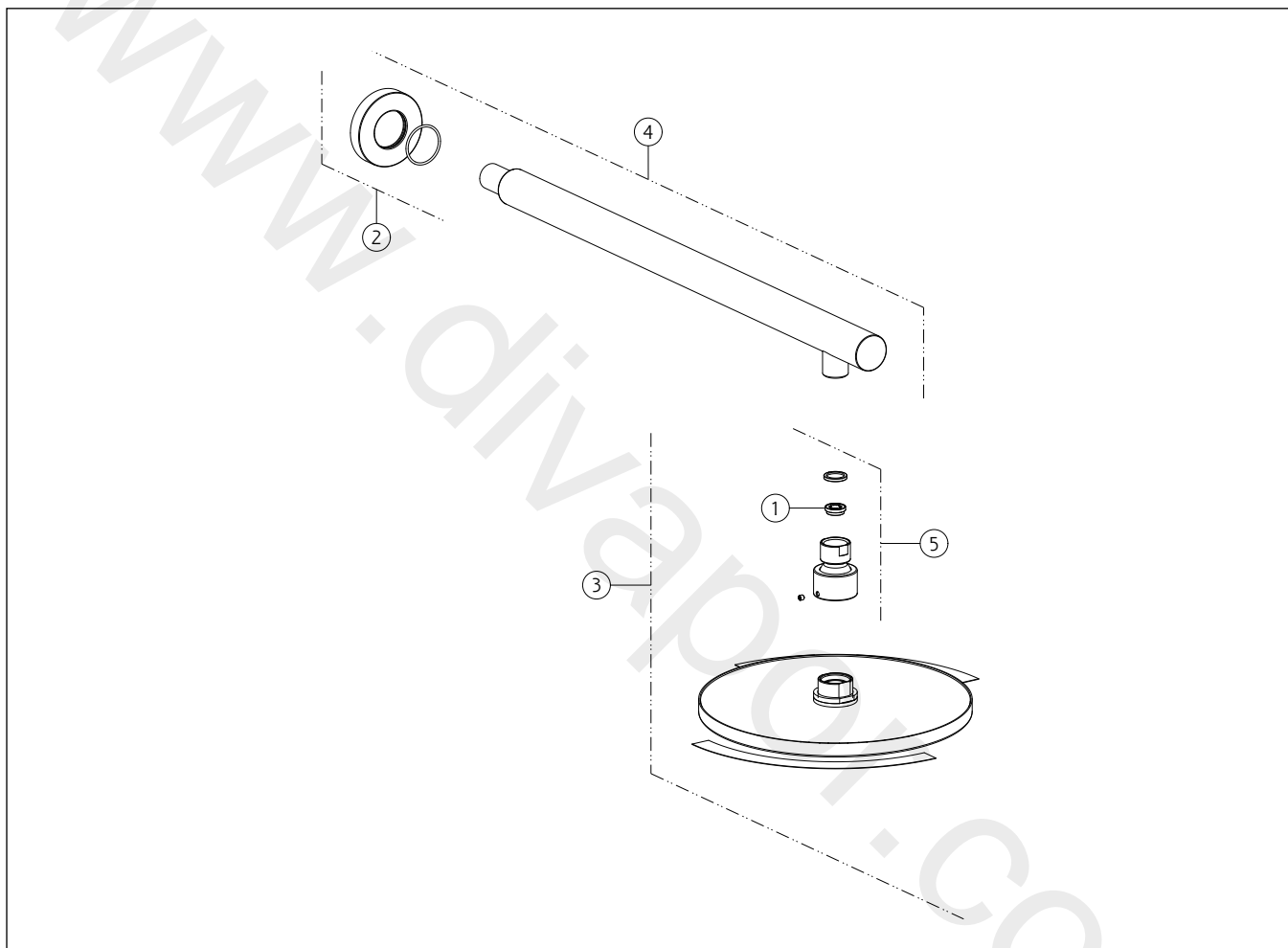


GISSI®**54149**

GPF541490G001G000

data di validità/validity date
≥ 4/2023**BAGNO GESSI 316**Soffione a parete orientabile
Wall-fixing adjustable showerhead

N°	Code	Descrizione	Description
1	SP02191	VALVOLA LIMITATRICE DI PORTATA	FLOW REGULATOR
2	SP01749	ROSONE	COVER
3	SP04162	SOFFIONE COMPLETO	COMPLETE SHOWERHEAD
4	SP01750	BRACCIO SOFFIONE	SHOWER ARM
5	SP03168	SNODO	JOINT