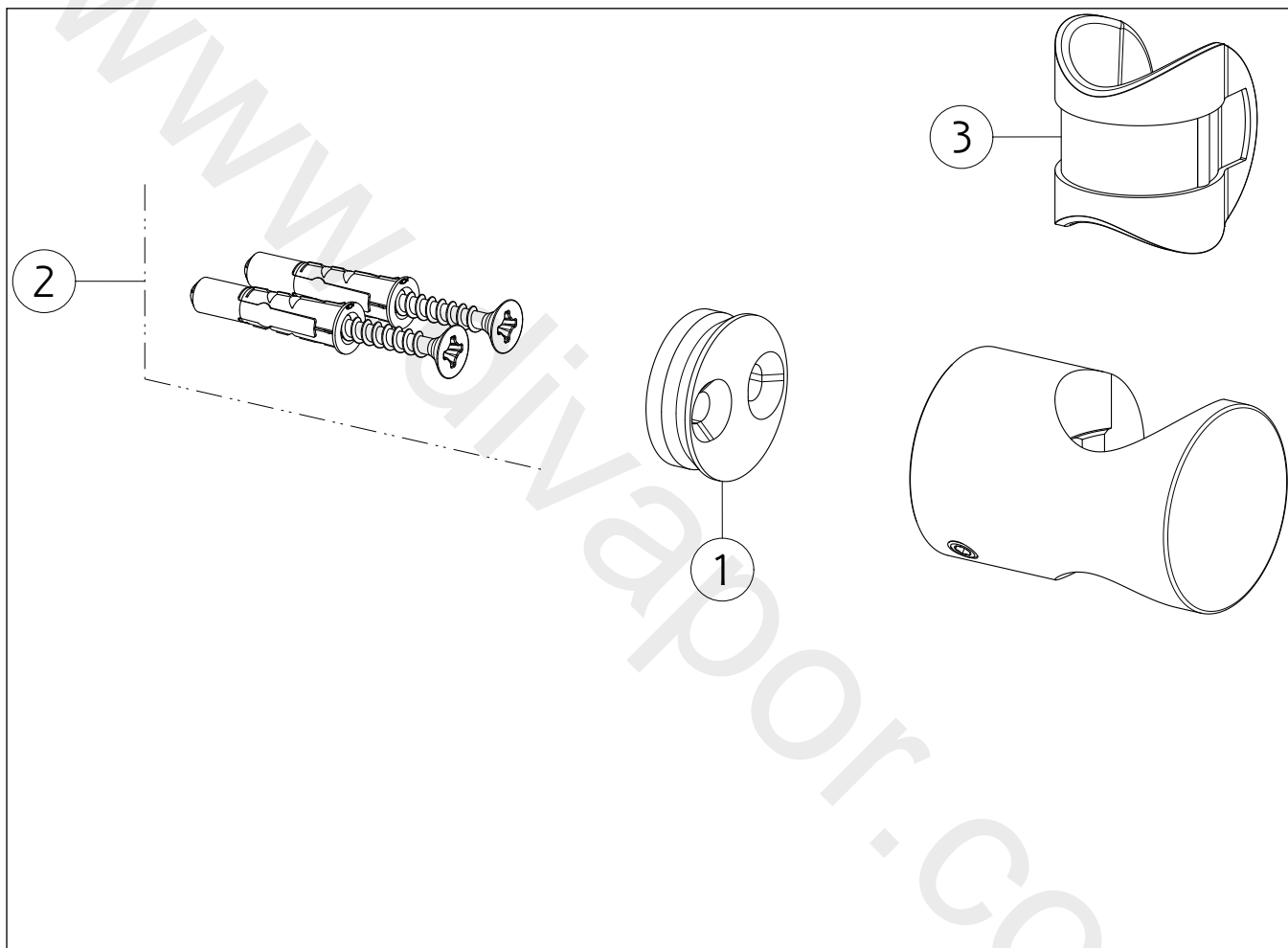


GESSI®**54157**data di validità/validity date
≥ 3/2018

GPF541570G001G000

BAGNO GESSI 316Supporto fisso per doccia.
Fixed handshower hook.

N°	Code	Descrizione	Description
1	SP03418	PIATTELLO	DISC
2	SP00031	SET DI FISSAGGIO	FIXING SET
3	SP01823	BOCCOLA	BUSH