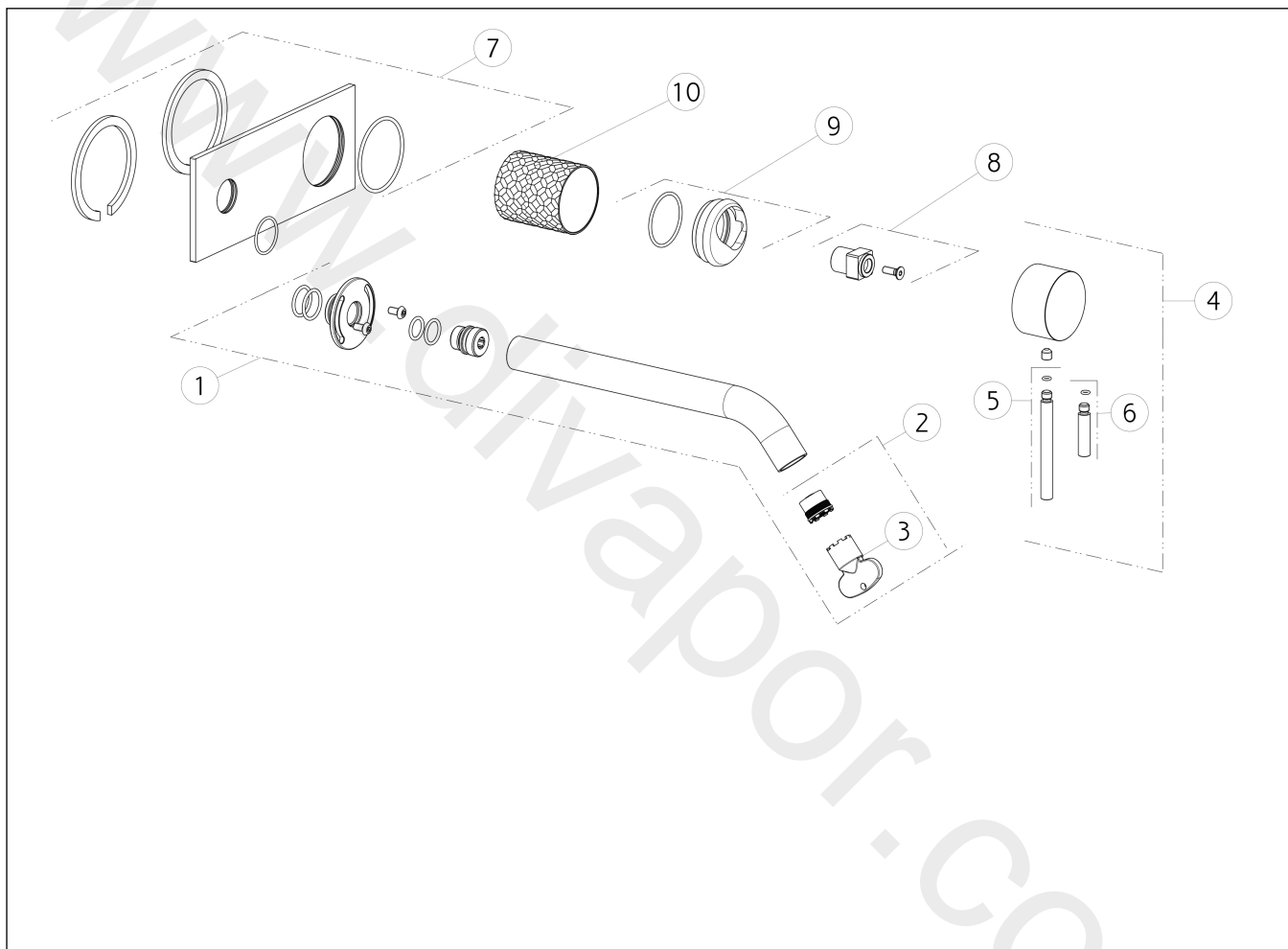


GESI®**54184**

GPF541840G001G000

data di validità/validity date
≥ 1/2022**BAGNO GESSI 316**

Parti esterne per miscelatore monocomando ad incasso con bocca a lunghezza personalizzabile (min 70 max 300 mm), senza scarico.
 External parts for built-in mixer with spout, length on request (min 70 max 300 mm), without waste.



N°	Code	Descrizione	Description
1	SP01757	CANNA COMPLETA	COMPLETE SPOUT
2	SP01608	AERATORE	AERATOR
3	SP00504	CHIAVE	SPECIAL TOOL
4	SP01746	MANIGLIA	HANDLE
5	SP01626	LEVA	LEVER
6	SP01625	LEVA	LEVER
7	SP01650	PIASTRA IN FINITURA	FINISHING PLATE
8	SP01745	DISTANZIALE	SPACER
9	SP01744	GHIERA	LOCK NUT
10	SP01748	BOCCOLA IN FINITURA	FINISHING BUSHING