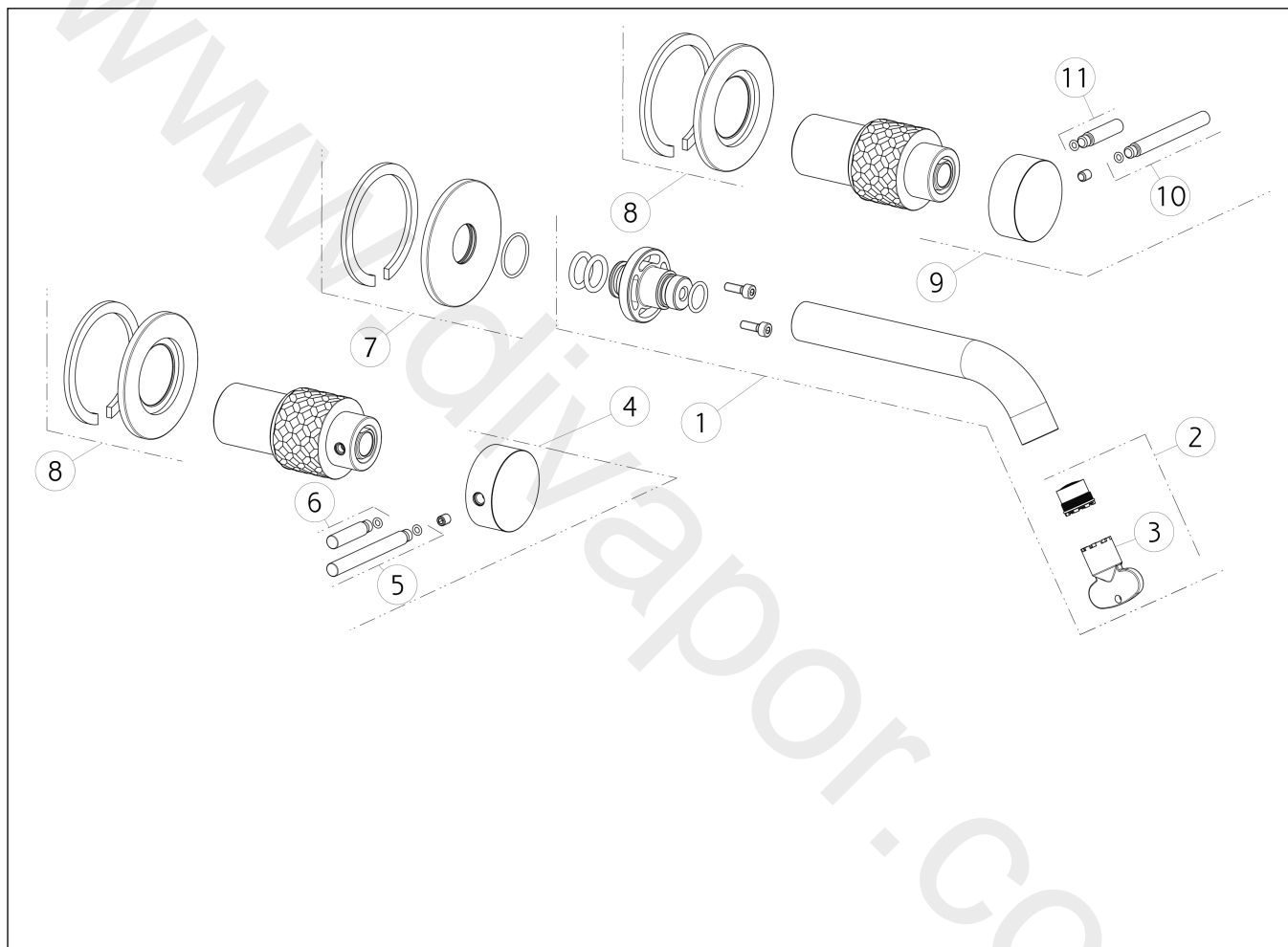


GESI®**54192**

GPF541920G001G000

data di validità/validity date
≥ 4/2018**INTRECCIO**

Parti esterne per gruppo lavabo tre fori ad incasso con bocca, senza scarico.
External parts for built-in three-hole basin mixer with spout, without waste.



| N° | Code | Descrizione | Description |
|----|---------|-------------------|------------------|
| 1 | SP02135 | BOCCA | SPOUT |
| 2 | SP01608 | AERATORE | AERATOR |
| 3 | SP00504 | CHIAVE | SPECIAL TOOL |
| 4 | SP02180 | MANIGLIA | HANDLE |
| 5 | SP01626 | LEVA | LEVER |
| 6 | SP01625 | LEVA | LEVER |
| 7 | SP01719 | ROSONE | COVER |
| 8 | SP02178 | ROSONE | COVER |
| 9 | SP02179 | MANIGLIA CON LOGO | HANDLE WITH LOGO |
| 10 | SP01626 | LEVA | LEVER |
| 11 | SP01625 | LEVA | LEVER |