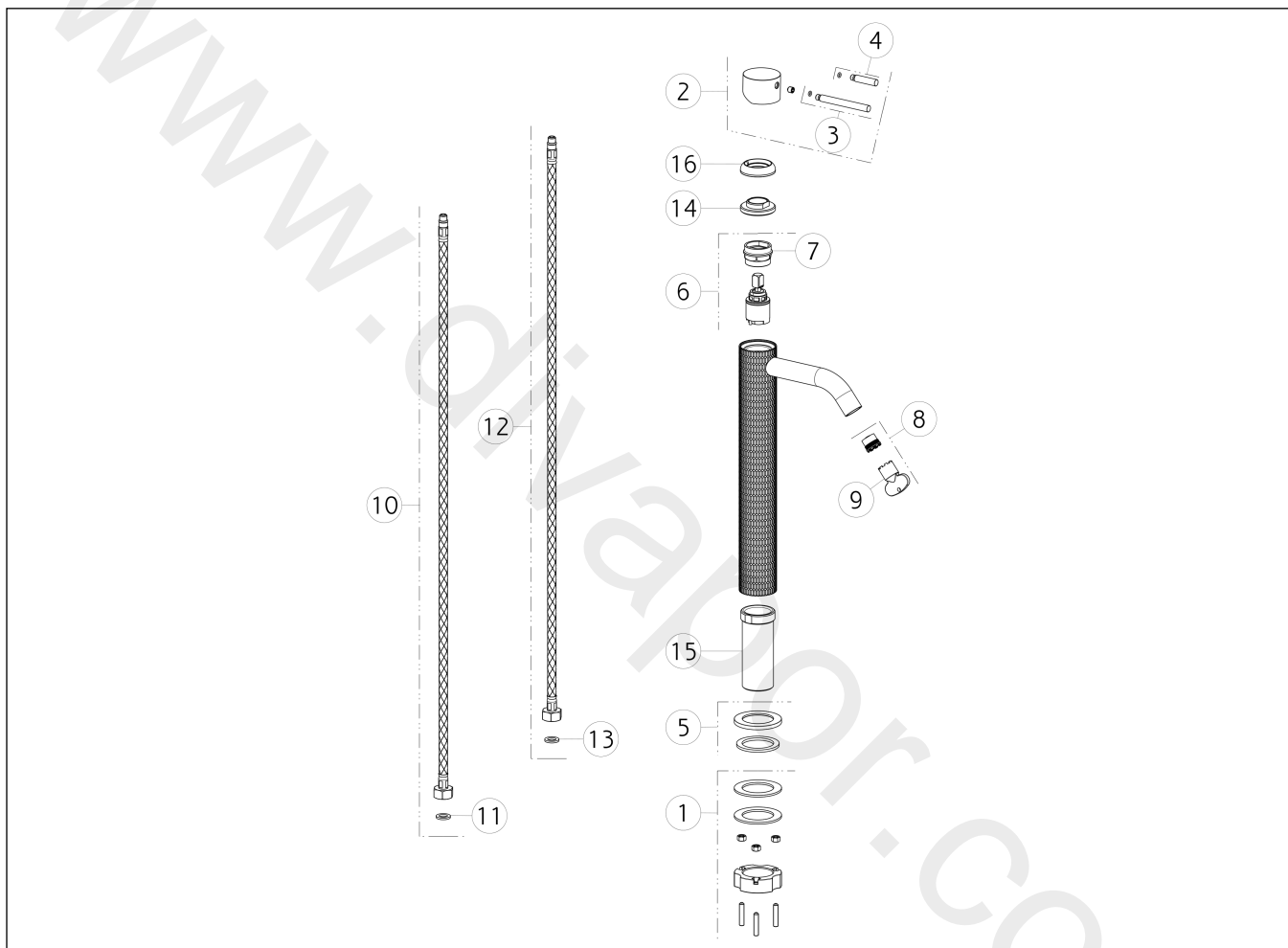


GESSI®**54209**

GPF542090G001G000

GESSI 316data di validità/validity date
≥ 12/2017

Miscelatore monocomando lavabo alto, flessibili di collegamento con attacco da 3/8", senza scarico.
High version basin mixer, flexible hoses with 3/8" connections, without waste.



N°	Code	Descrizione	Description
1	SP02370	SET DI FISSAGGIO	FIXING SET
2	SP01698	MANIGLIA	HANDLE
3	SP01626	LEVA	LEVER
4	SP01625	LEVA	LEVER
5	SP01702	BASETTA	BASE
6	SP01700	CARTUCCIA	CARTRIDGE
7	SP01820	CHIAVE	SPECIAL TOOL
8	SP01608	AERATORE	AERATOR
9	SP00504	CHIAVE	SPECIAL TOOL
10	SP01287	FLESSIBILE ALIMENTAZIONE ROSSO	RED SUPPLY HOSE
11	SP00064	GUARNIZIONE	GASKET
12	SP01286	FLESSIBILE ALIMENTAZIONE BLU	BLU SUPPLY HOSE

N°	Code	Descrizione	Description
13	SP00064	GUARNIZIONE	GASKET
14	SP01704	GHIERA SERRAGGIO CARTUCCIA	FIXING RING NUT
15	SP01701	GAMBO	SHANK
16	SP01699	COPRIGHIERA	FINISHING RING NUT