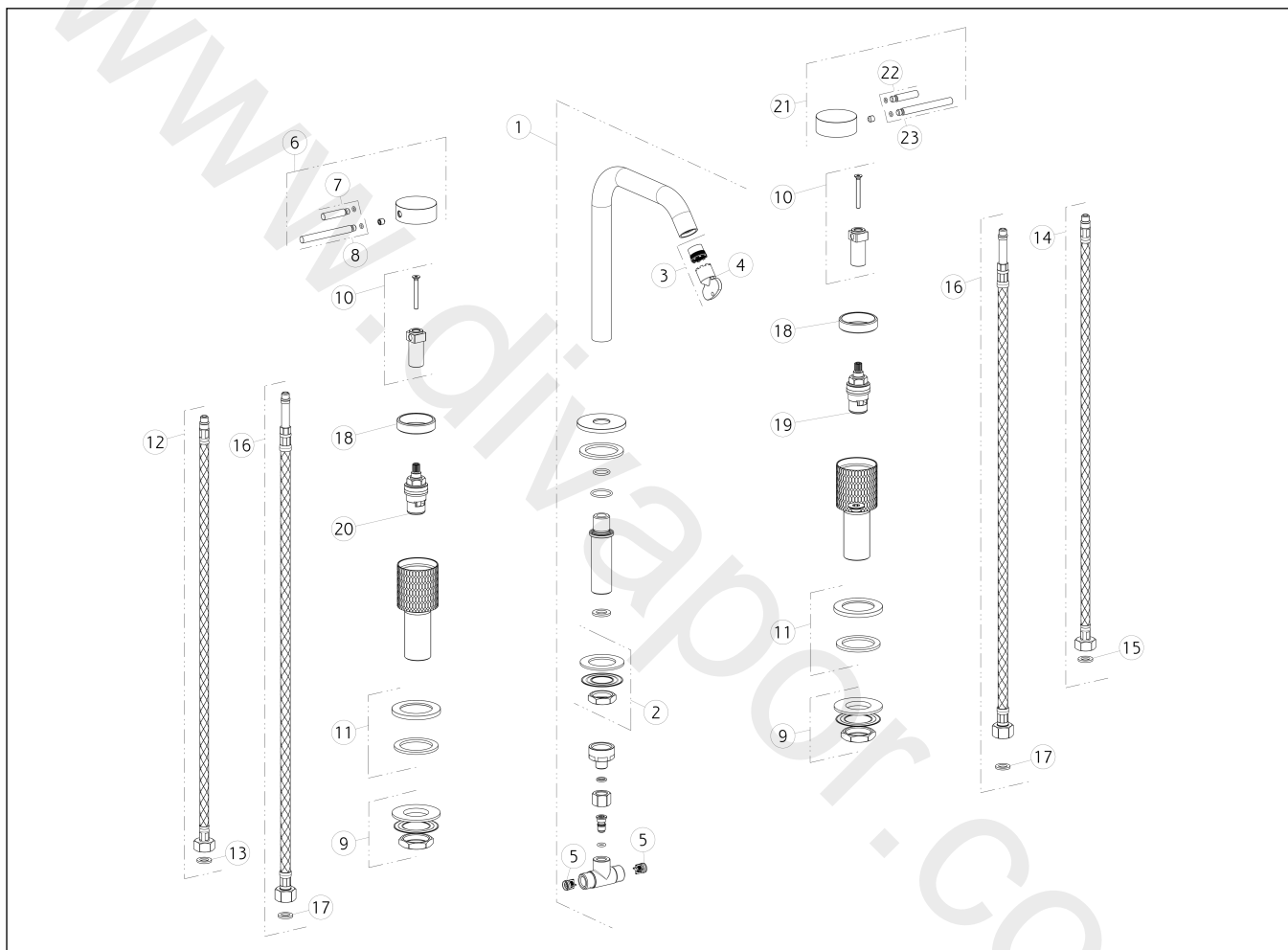


**GISSI®****54212**

GPF542120G001G000

data di validità/validity date  
≥ 1/2018**MECCANICA**

Gruppo lavabo tre fori con bocca, flessibili di collegamento con attacco da 3/8". Senza scarico.  
 Three-hole basin mixer with spout, with flexible hoses with 3/8" connections. Without waste.



N°	Code	Descrizione	Description
1	SP01852	BOCCA COMPLETA	COMPLETE SPOUT
2	SP01720	SET DI FISSAGGIO	FIXING SET
3	SP01608	AERATORE	AERATOR
4	SP00504	CHIAVE	SPECIAL TOOL
5	SP00433	VALVOLA DI NON RITORNO	NON RETURN VALVE
6	SP01853	MANIGLIA CON LOGO	HANDLE WITH LOGO
7	SP01625	LEVA	LEVER
8	SP01626	LEVA	LEVER
9	SP01222	SET DI FISSAGGIO	FIXING SET
10	SP01849	BOCCOLA	BUSH
11	SP01702	BASSETTA	BASE
12	SP01285	FLESSIBILE ALIMENTAZIONE ROSSO	RED SUPPLY HOSE

N°	Code	Descrizione	Description
13	SP00064	GUARNIZIONE	GASKET
14	SP01284	FLESSIBILE ALIMENTAZIONE BLU	BLU SUPPLY HOSE
15	SP00064	GUARNIZIONE	GASKET
16	SP00987	FLESSIBILE	HOSE
17	SP00064	GUARNIZIONE	GASKET
18	SP01850	ANELLO	RING
19	SP00590	VITONE	HEADVALVE
20	SP00129	VITONE	HEADVALVE
21	SP01848	MANIGLIA	HANDLE
22	SP01625	LEVA	LEVER
23	SP01626	LEVA	LEVER