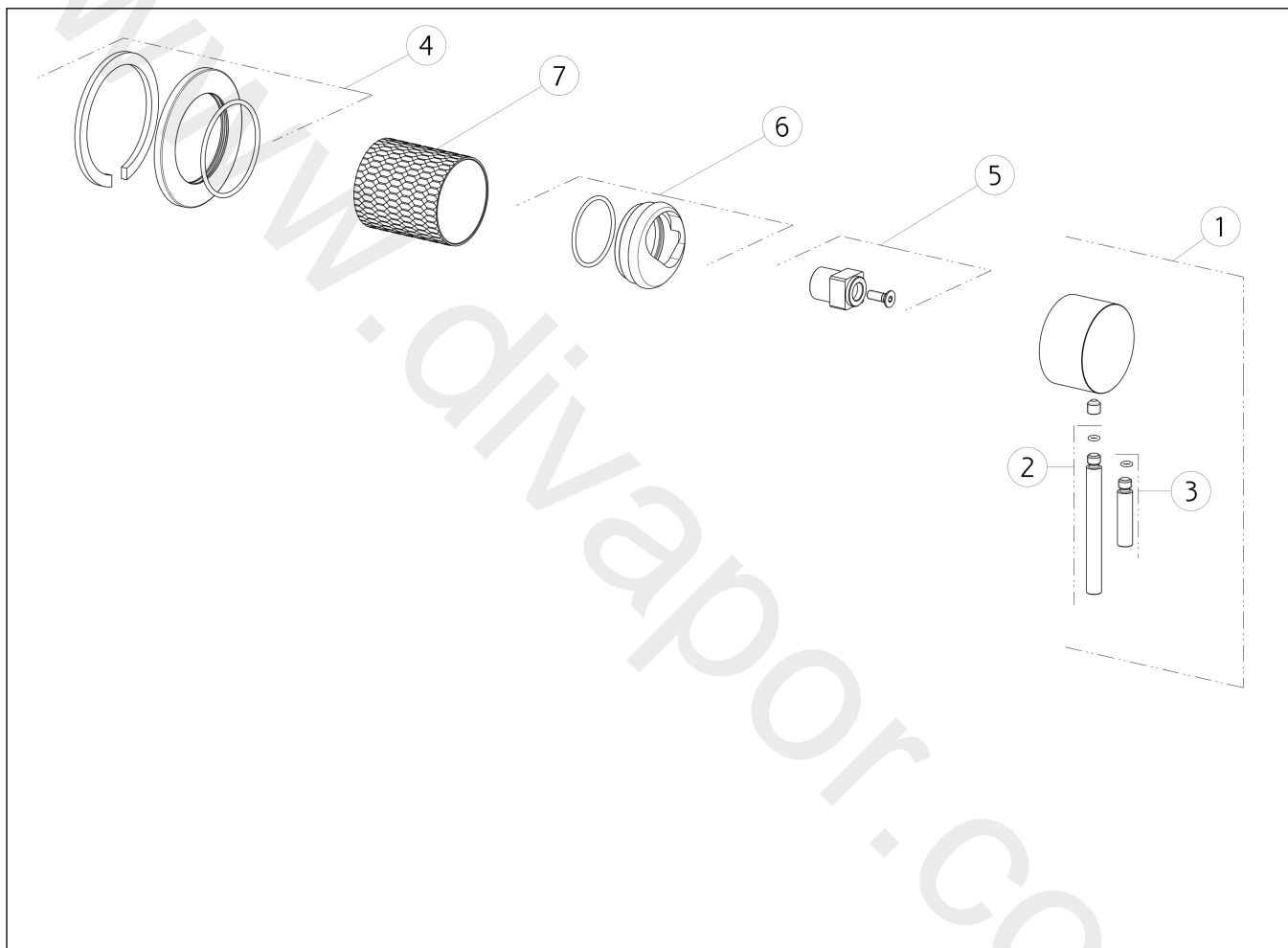


GISSI®**54219**

GPF542190G001G000

data di validità/validity date
≥ 1/2018**BAGNO GESSI 316**

Parti esterne per miscelatore monocomando ad incasso, attacchi da 1/2", cartuccia Ø35, una uscita.
 External parts for built-in mixer, with 1/2" connections, Ø35 cartridge, one-way.



N°	Code	Descrizione	Description
1	SP01746	MANIGLIA	HANDLE
2	SP01626	LEVA	LEVER
3	SP01625	LEVA	LEVER
4	SP01665	ROSONE	COVER
5	SP01745	DISTANZIALE	SPACER
6	SP01744	GHIERA	LOCK NUT
7	SP01755	BOCCOLA IN FINITURA	FINISHING BUSHING