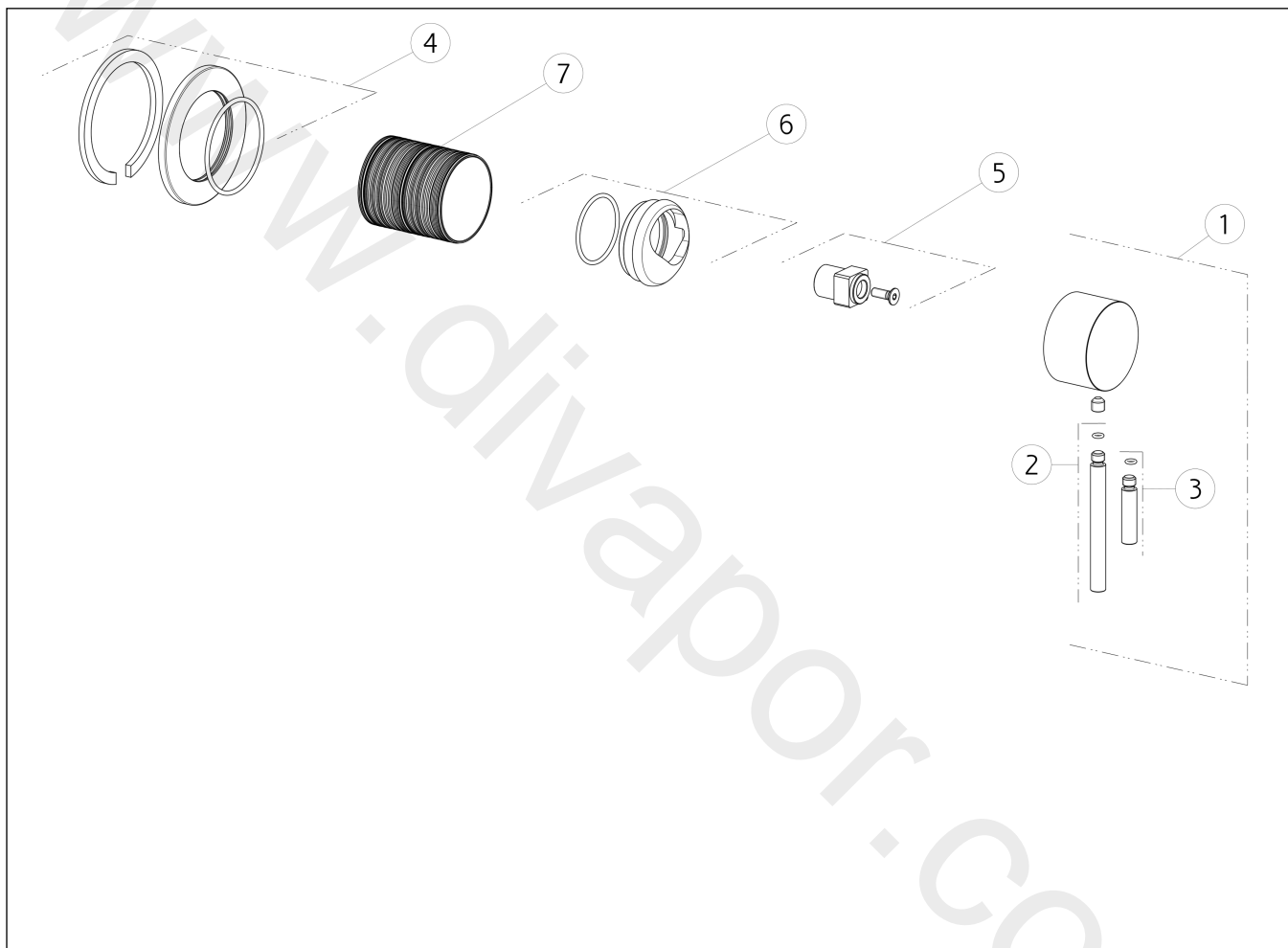


GESSI®**54319**

GPF543190G001G000

data di validità/validity date
≥ 2/2018**BAGNO GESSI 316**

Parti esterne per miscelatore monocomando ad incasso, attacchi da 1/2", cartuccia Ø35, una uscita.
 External parts for built-in mixer, with 1/2" connections, Ø35 cartridge, one-way.



| N° | Code | Descrizione | Description |
|----|---------|---------------------|-------------------|
| 1 | SP01746 | MANIGLIA | HANDLE |
| 2 | SP01626 | LEVA | LEVER |
| 3 | SP01625 | LEVA | LEVER |
| 4 | SP01665 | ROSONE | COVER |
| 5 | SP01745 | DISTANZIALE | SPACER |
| 6 | SP01744 | GHIERA | LOCK NUT |
| 7 | SP01756 | BOCCOLA IN FINITURA | FINISHING BUSHING |