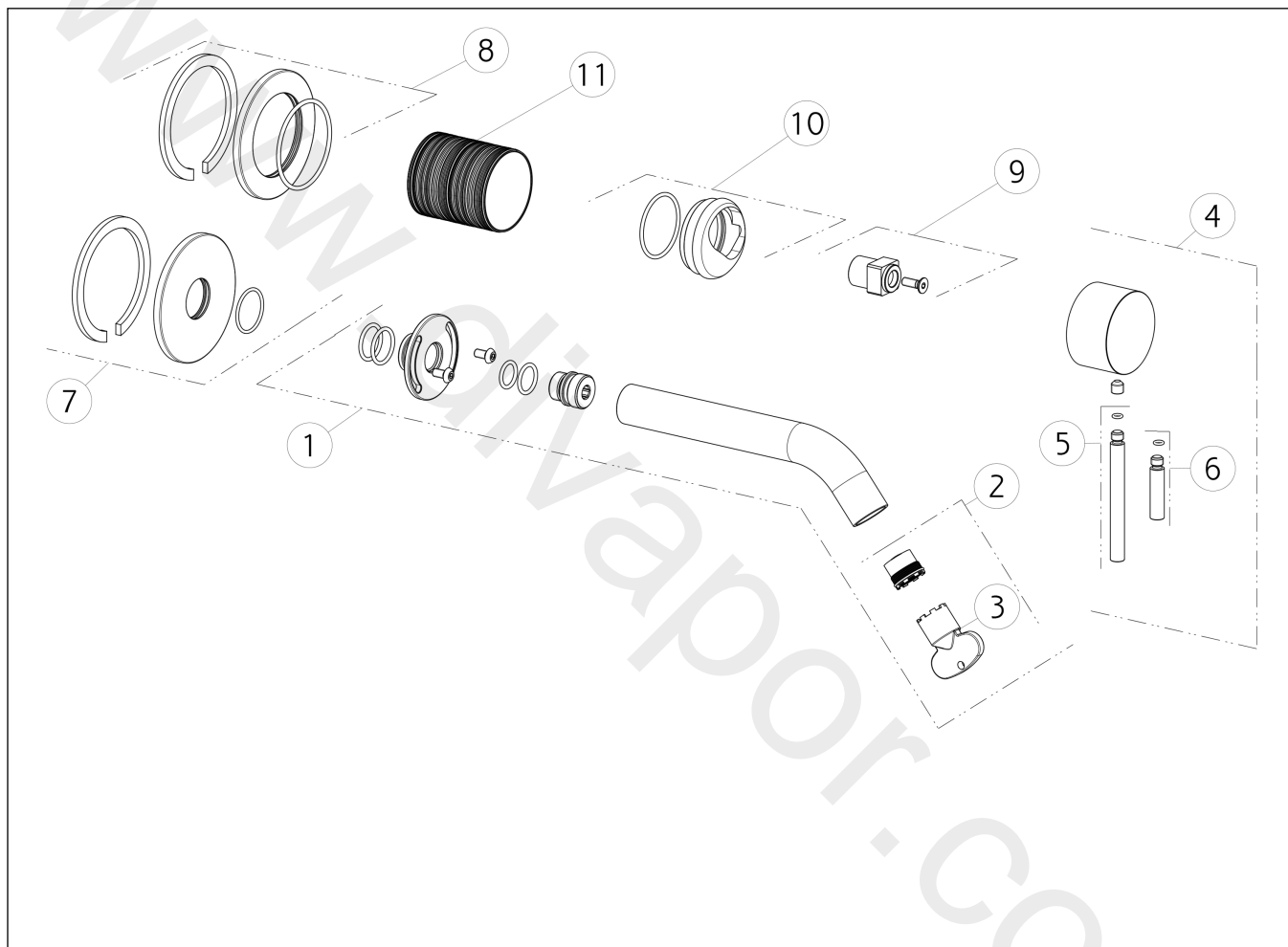


**GISSI**<sup>®</sup>**54383**

GPF543830G001G000

data di validità/validity date  
≥ 1/2018**BAGNO GESSI 316**

Parti esterne per miscelatore monocomando ad incasso con bocca, senza scarico.  
External parts for built-in mixer with spout, without waste.



N°	Code	Descrizione	Description
1	SP01747	BOCCA COMPLETA	COMPLETE SPOUT
2	SP01608	AERATORE	AERATOR
3	SP00504	CHIAVE	SPECIAL TOOL
4	SP01746	MANIGLIA	HANDLE
5	SP01626	LEVA	LEVER
6	SP01625	LEVA	LEVER
7	SP01719	ROSONE	COVER
8	SP01665	ROSONE	COVER
9	SP01745	DISTANZIALE	SPACER
10	SP01744	GHIERA	LOCK NUT
11	SP01756	BOCCOLA IN FINITURA	FINISHING BUSHING