

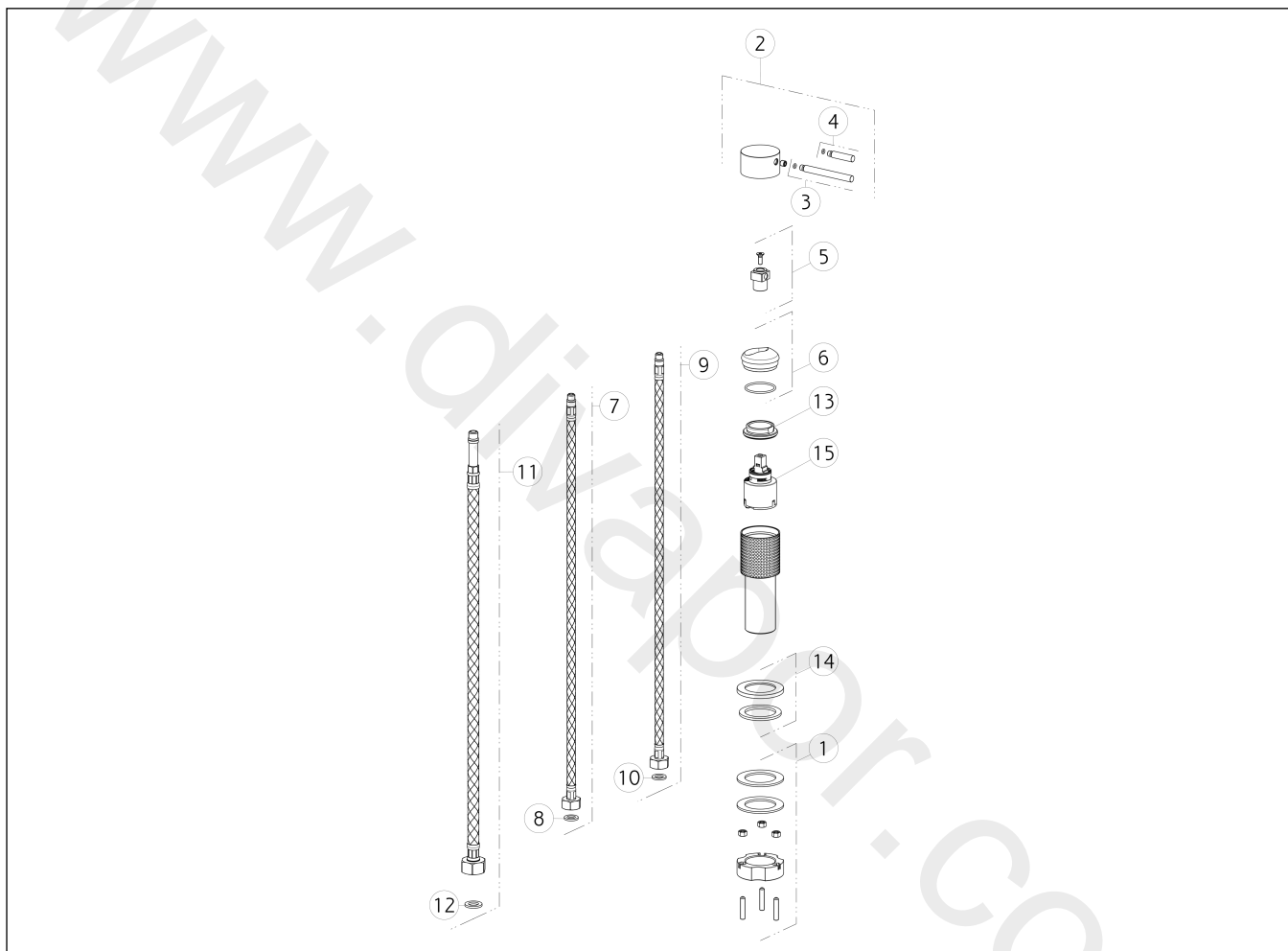
GESSI®**54405**

GPF544050G001G000

data di validità/validity date
≥ 12/2017**CESELLO**

Comando remoto.

Counter separate control.



N°	Code	Descrizione	Description
1	SP02370	SET DI FISSAGGIO	FIXING SET
2	SP01746	MANIGLIA	HANDLE
3	SP01626	LEVA	LEVER
4	SP01625	LEVA	LEVER
5	SP01745	DISTANZIALE	SPACER
6	SP01744	GHIERA	LOCK NUT
7	SP01285	FLESSIBILE ALIMENTAZIONE ROSSO	RED SUPPLY HOSE
8	SP00064	GUARNIZIONE	GASKET
9	SP01284	FLESSIBILE ALIMENTAZIONE BLU	BLU SUPPLY HOSE
10	SP00064	GUARNIZIONE	GASKET
11	SP01203	FLESSIBILE	HOSE
12	SP00210	GUARNIZIONE	GASKET

N°	Code	Descrizione	Description
13	SP01731	GHIERA SERRAGGIO CARTUCCIA	FIXING RING NUT
14	SP01702	BASETTA	BASE
15	SP00013	CARTUCCIA	CARTRIDGE