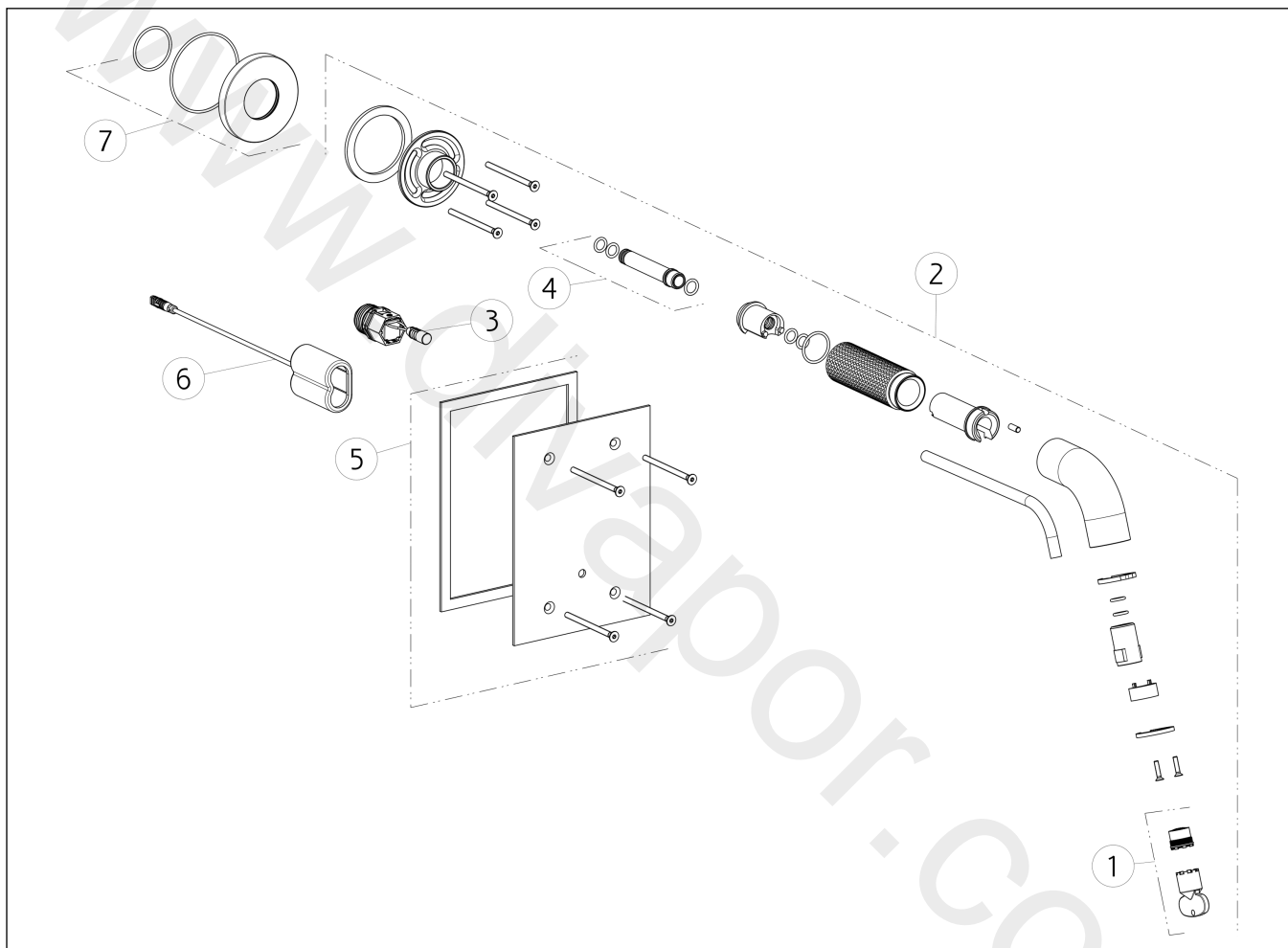


GESSI®**54414**

GPF544140G001G000

data di validità/validity date
≥ 11/2020**CESELLO**Parte esterna rubinetto elettronico a parete. CESELLO.
External part for wall-mounted electronic mixer. CESELLO.

N°	Code	Descrizione	Description
1	SP00886	AERATORE	AERATOR
2	SP02691	BOCCA COMPLETA	COMPLETE SPOUT
3	SP02682	ELETTROVALVOLA	SOLENOID VALVE
4	SP02680	INNESTO	JOINT
5	SP02684	PIASTRA	PLATE
6	SP02683	PORTA BATTERIA	BATTERY HOLDER
7	SP02686	ROSONE	COVER