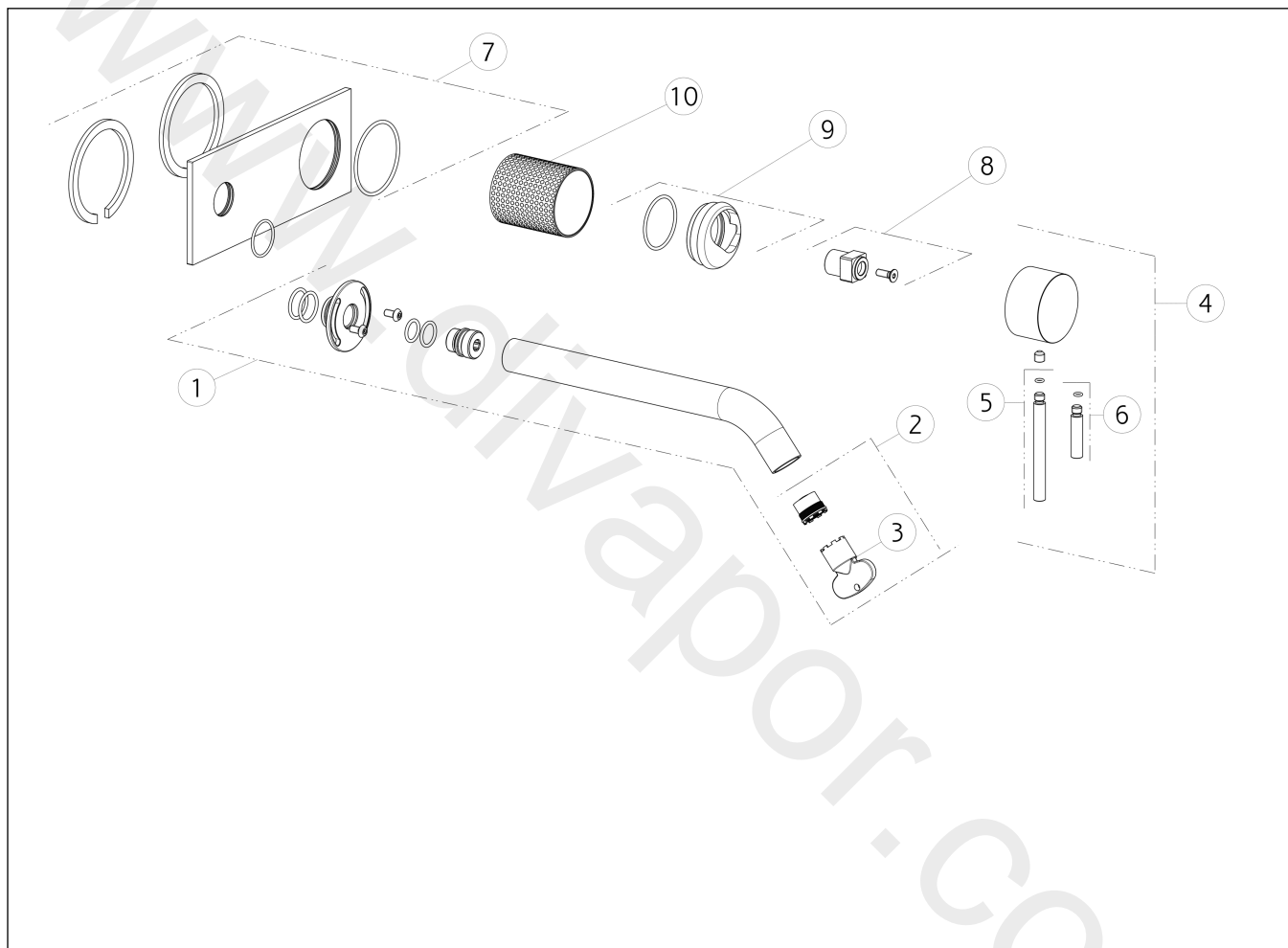


GISSI®**54484**

GPF544840G001G000

data di validità/validity date
≥ 4/2023**BAGNO GESSI 316**

Parti esterne per miscelatore monocomando ad incasso con bocca a lunghezza personalizzabile (min 70 max 300 mm), senza scarico.
 External parts for built-in mixer with spout, length on request (min 70 max 300 mm), without waste.



| N° | Code | Descrizione | Description |
|----|---------|---------------------|-------------------|
| 1 | SP01757 | CANNA COMPLETA | COMPLETE SPOUT |
| 2 | SP01608 | AERATORE | AERATOR |
| 3 | SP00504 | CHIAVE | SPECIAL TOOL |
| 4 | SP01746 | MANIGLIA | HANDLE |
| 5 | SP01626 | LEVA | LEVER |
| 6 | SP01625 | LEVA | LEVER |
| 7 | SP01650 | PIASTRA IN FINITURA | FINISHING PLATE |
| 8 | SP01745 | DISTANZIALE | SPACER |
| 9 | SP01744 | GHIERA | LOCK NUT |
| 10 | SP01753 | BOCCOLA IN FINITURA | FINISHING BUSHING |